

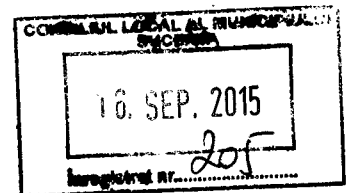
**S.C. TERMICA S.A.**

Str. Energeticianului, nr. 1, Suceava, 720166  
Tel: 0230 – 251997, 252698; Fax: 0230 – 257066  
ADMINISTRATOR SPECIAL: 0230-532638;  
DEPARTAMENT ECONOMIC: 0230-532643  
Capital social subscris 83.604.600, din care  
capital social vărsat: 77.104.600 lei

<< În faliment >>	<< In Bankruptcy >>	<< En faillite >>
Nr. 8.730 din 10.09. 2015	Nr. Registrul Comerțului Suceava nr. J33/310/6.6.2002 Cod de înregistrare fiscală (C.I.F.) RO14682110 Cod IBAN: RO68RNCB0234020412160001 - B.C.R. SUCEAVA	

Către,

**S.C. BIOENERGY SUCEAVA S.R.L.**  
D<sup>l</sup>ui Director General Vasile Ilie



**Pentru informare:**

- ▶ Primăria Municipiului Suceava Domnului Primar, Ion Lungu
- ▶ Consiliul Local al MUNICIPIULUI SUCEAVA
- ▶ ADREM INVEST Bucuresti – D<sup>l</sup>ui Presedinte Adrian Bodea
- ▶ ANRE Bucuresti Str. Ctin. Nacu nr. 3, Bucuresti, Sector 2 - D<sup>l</sup>ei Director General Maria Măneacă, Direcția Generală Acces la rețea și Autorizare în domeniul Energiei Electrice
- ▶ EON Moldova Distribuție – D<sup>l</sup>ei Director General Adj. Livioara Sujdea

**Referitor:** reglementarea situației activelor din Stația Electrică de 110 KV, aparținând S.C. Termica S.A., necesare integrării în SEN a centralei de cogenerare care aparține S.C. Bioenergy Suceava S.R.L.

Urmare celor discutate și convenite cu ocazia întâlnirii care a avut loc la sediul ANRE pe data de 31.08.2015, precum și având în vedere adresa dumneavoastră nr. 664/10.09.2015, în care menționați că vă mențineți intenția de a achiziționa activele aferente Stației electrice 110 KV, care aparțin S.C. TERMICA S.A., în vederea inițierii unor discuții de principiu, premergătoare deschiderii procedurii de negociere a prețului și condițiilor de vânzare a acestor active, vă transmitem atașat o copie a Raportului de evaluare cu nr. 10655/21.10.2014. Raportul a fost întocmit de către S.C. PRECISS CONSULTING S.R.L. București, societate autorizată ANEVAR și a fost prezentat și aprobat în ședința *Comitetului Creditorilor din data de 06.11.2014 (PV nr. 3300)*, precum și în *Adunarea Creditorilor din data de 09.04.2015 (PV nr. 1031)*.

Așa cum se poate constata, valorile de piață ale activelor pentru vânzare, care aparțin S.C. TERMICA S.A., evaluate în conformitate cu Standardele Internaționale de Evaluare și cu legislația aplicabilă în România, în domeniu, precizate în Raportul de evaluare, se ridică la suma de 6.041.910 lei. Suplimentar, în Raport se indică valoarea de 3.688.650 lei a clădirii Stației electrice, care, la fel ca și terenul aferent, aparține Municipiului Suceava, potrivit înregistrărilor înscrise în Cartea funciară.

Așa după cum cunoașteți, prin Sentința nr. 75/30.06.2015, publicată în Buletinul Procedurilor de Insolvență nr. 12365/08.07.2015, Judecătorul Sindic a dispus intrarea în faliment a debitoarei S.C. TERMICA S.A.. În această situație, Licența nr. 488/04.07.2002 pentru producere energie

electrică urmează a fi retrasă de către ANRE, măsură care va conduce, între altele, la imposibilitatea prestării în continuare de către S.C. TERMICA S.A. a serviciului de distribuție a energiei electrice prin intermediul capacităților energetice proprii. Drept urmare, Contractul de servicii de exploatare, mentenanță și lucrări speciale, nr. 10.444 / 13.10.2014 va înceta.

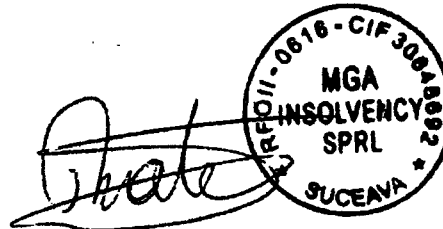
În ceea ce privește solicitarea dumneavoastră de prelungire a duratelor Contractului nr.10445/13.10.2014, de închiriere parțială a Stației electrice de 110 kV, respectiv, a Contractului nr. 10443/13.10.2014, de închiriere a instalațiilor și construcțiilor speciale, fundațiilor și instalațiilor de punere la pământ din sectorul dintre Stația electrică de 110 kV și S.C. Bioenergy Suceava S.R.L., potrivit aprecierii noastre, în principiu, duratele de valabilitate ale acestor contracte ar putea fi prelungite, cel mult până la vânzarea bunurilor care fac obiectul închirierii, cu avizul Comitetului Creditorilor, și cu îndeplinirea următoarelor condiții:

- Locatarul se obligă să întocmească asigurări de răspundere civilă pentru a despăgubi pe locator, care să acopere, la valoarea precizată în Raportul de evaluare, toate eventualele situații de daună rezultate în urma desfășurării activităților de exploatare, mentenanță și lucrări speciale a bunurilor închiriate, în special în ceea ce privește daunele provocate de incendii și explozii.
- Locatarul se obligă să preia personalul direct productiv aferent serviciilor de exploatare, mentenanță și lucrări speciale prin transfer/detașare pe toată durata de valabilitate a contractelor de închiriere.

*Anexam raportul de evaluare nr. 10655/21.10.2014.*

Cu stima,

**LICHIDATOR JUDICIAR**



# Raport de evaluare

**la data de 31.08.2014**  
**al activelor deținute de**  
**S.C. TERMICA S.A. SUCEAVA**  
**Stația electrică de 110 kV**

## SINTEZA EVALUĂRII

**Obiectul** prezentului raport de evaluare îl constituie **Stația electrică de 110 kV** aparținând S.C. TERMICA S.A. Suceava, cu sediul social în Suceava, Str. Energeticeanului nr. 1 - societate în insolvență.

**Scopul** lucrării este estimarea **valorii de piață** în bloc a bunurilor cât și a subansamblelor funcționale ce ar putea fi valorificate în cadrul procedurii de insolvență, deținute de S.C. TERMICA S.A. (societate în insolvență). În prezenta sinteză este prezentată estimarea valorii de piață a **Stației electrice de 110 kV de tip interior**.

Pentru estimarea valorii **Stației electrice de 110 kV** deținute de S.C. TERMICA S.A. Suceava s-a aplicat **Abordarea prin cost**.

**Evaluatorul consideră** că presupunerile efectuate la aplicarea metodelor de evaluare au fost rezonabile în limita informațiilor disponibile la data evaluării.

Evacuarea energiei electrice produse din CET Suceava în sistemul energetic național (SEN) se face prin intermediul unei stații electrice de 110 KV de tip interior.

Stația Electrică de 110 kV este de tip interior cu două sisteme de bare legate prin cuple longitudinale și cuple transversale, care conferă o siguranță corespunzătoare, având în componență un număr de echipamente electrice amplasate într-o clădire care participă la evacuarea puterii electrice în SEN. (celule de linie, de cuplă, de măsură, de întrerupător, etc., baterie de acumulator de 220 Vcc, instalații de ventilație, transformatoare de servicii proprii, etc.).

Componența stației așa cum se regăsește în evidențele societății este prezentată în continuare:

Nr.crt.	Nr. inv.	Denumire	data PIF	Detalii	Echipament	Structura
	100039	CLADIRE STATIE EL. 110 KV	Sep-87			
1	200094	Rețea de cabluri electrice / cota parte	Jan-02	Incinta CET	Echip. în exploatare	Echip. în exploatare
2	300244	Trafo 250 kVA 1CT 31 - 6 / 0,4kV + cablu 6 kV	Sep-87	Servicii proprii stație	Trafo	6 / 0,4 kV
3	300246	USOL alim. din trafa 1CT 31+ cablu 0,4 kV	Sep-87	Servicii proprii stație	USOL	0,4 kV
4	300247	Trafo 250 kVA 1CT 32 - 6 / 0,4kV + cablu 6 kV	Sep-87	Servicii proprii stație	Trafo	6 / 0,4 kV
5	300249	USOL alim. din trafa 1CT32 + cablu 0,4 kV	Sep-87	Servicii proprii stație	USOL	0,4 kV
6	300250	Secție 04 kV 1CX + Panouri cc și RUT + Panouri CC-da	Sep-87	Servicii proprii stație	Statii	0,4 kV
7	300251	USOL cupla 1CX ( 1A - 2A ) 0,4 kV	Sep-87	Servicii proprii stație	USOL	0,4 kV
8	300252	Secție 04 kV 1CY + Panouri cc și RUT	Sep-87	Servicii proprii stație	Statii	0,4 kV
9	300261	Celula 110 kV nr. 5 - Trafo OBT 21	Sep-87	Trafo	Celule 110 kV	Ansamblu celula
10	300672	Celula 110 kV nr. 14 - Separator SB-1B-CL	Sep-87	Cupla	Celule 110 kV	Ansamblu celula
11	300858	Celula 110 kV nr. 7 - Trafo 1BT 11	Sep-87	Trafo	Celule 110 kV	Ansamblu celula
12	300859	Celula 110 kV nr. 3 - Masura AE 1A	Sep-87	Masura bare	Celule 110 kV	110 kV
13	300860	Celula 110 kV nr. 4 - Masura AE 2	Sep-87	Masura bare	Celule 110 kV	110 kV

Nr.crt.	Nr. inv.	Denumire	data PIF	Detalii	Echipament	Structura
14	300861	Celula 110 kV nr. 6 - CT 1	Sep-87	Cupla	Celule 110 kV	Ansamblu celula
15	300862	Celula 110 kV nr. 8 - LEA Conexiuni 2	Sep-87	LEA	Celule 110 kV	Ansamblu celula
16	300863	Celula 110 kV nr. 9 - Trafo 1AT	Sep-87	Trafo	Celule 110 kV	Ansamblu celula
17	300864	Celula 110 kV nr. 11 - Trafo 2AT	Sep-87	Trafo	Celule 110 kV	Ansamblu celula
18	300865	Celula 110 kV nr. 12 - CL	Sep-87	Cupla	Celule 110 kV	Ansamblu celula
19	300866	Celula 110 kV nr. 13 - Masura AE-1B	Sep-87	Masura bare	Celule 110 kV	110 kV
20	300867	Celula 110 kV nr. 15 - Trafo OBT 22	Sep-87	Trafo	Celule 110 kV	Ansamblu celula
21	300868	Celula 110 kV nr. 16 - LEA 110 kV Suceava 2	Sep-87	LEA	Celule 110 kV	Ansamblu celula
22	300869	Celula 110 kV nr. 18 - LEA 110 kV Suceava 1	Sep-87	LEA	Celule 110 kV	Ansamblu celula
23	300870	Celula 110 kV nr. 20 - CT 2	Sep-87	Cupla	Celule 110 kV	Ansamblu celula
24	300871	Sistem de bare 110 kV AE 1A Statie 110 kV + Sistem de bare 110 kV AE 1B Statie 110 kV	Sep-87	Bare	Statii	110 kV
25	300872	Sistem de bare 110 kV AE 2 Statie 110 kV	Sep-89	Bare	Statii	110 kV
26	301312	Celula 110 kV nr. 10 - LEA Conexiuni 1	Sep-87	LEA	Celule 110 kV	Ansamblu celula
27	401203	Stelaj protectie echipamente	Jan-02	Servicii proprii statie	Contur neoperativ	C-da protectii semnalizari
28	401406	Sistem urmarire parametri de proces	Jul-07	CCT	Aparate de panou	Urmarire parametri
29		Baterie 220 V 360 Ah		Echip. cc	Baterie cc	Baterii cc / 220 V

Ulterior am primit urmatoarele clarificări:

Reanalizând situația tehnică a celulelor 12 și 14 am constatat:

- celula 12-110 kV CL, nr. inv. 300865, corespunde tehnic următoarelor echipamente: **celula 14 -110 kV CL (separator 1B);**
- celula 14 - 110kV Sep SB-1B-CL, nr inv. 300672, corespunde tehnic următoarelor echipamente: **celula 12 - 110kV CL (separator IO+ separator SB-1A+TC) + sistem bare AE 1B**
- **Sistem bare AE 1B** nu mai intră în componența nr. de inventar 300871.

Pentru estimarea valorii **Stației electrice de 110 kV** deținute de **S.C. TERMICA S.A.** Suceava au fost evaluate imobilizări corporale în utilizare continuă prin abordarea prin cost.

În general, abordarea prin cost este adoptată pentru evaluarea imobilizărilor corporale mobile, mai ales în cazul activelor individuale care sunt specializate.

Metoda costului presupune ca valoarea maximă a unui bun pentru un cumpărător informat este suma care este necesară pentru a cumpăra ori a construi un bun nou cu utilitate echivalentă.

Când bunul nu este nou, din costul curent brut trebuie scăzute toate formele de depreciere care i se pot atribui bunului, până la data evaluării.

În cea mai simplă formă a sa, abordarea prin cost reprezintă costul curent al unui bun mobil minus deprecierea din orice cauze: fizice, funcționale, economice.

Schema Stației electrice de 110 kV aparținând de S.C. TERMICA S.A. Suceava este prezentată în anexe. De asemenea în anexe sunt prezentate valorile mijloacelor fixe ce fac obiectul prezentei evaluări.

Valoarea de piață estimată este:



Valoarea nu cuprinde dreptul de proprietate/folosință pentru terenul pe care este amplasată stația electrică. Conform datelor puse la dispoziție de societate, construcția „CLADIRE STATIE EL. 110 KV” cu terenul aferent sunt în proprietatea Municipiului Suceava, dar se regăsesc în evidențele contabile ale S.C. TERMICA S.A. Suceava.

Valoarea estimată este pentru tranzacționarea Stației electrice de 110kV (construcție + echipamente) fără autorizații și avize de exploatare, la care se va adăuga valoarea terenului sau redevența/chiria pentru folosința terenului.

**Data evaluării: 01.09.2014**

**La un curs de 1 euro = 4,3989 lei**

Cu deosebit respect,

**S.C. PRECISS CONSULTING S.R.L.**



# ANEXE LA RAPORTUL DE EVALUARE

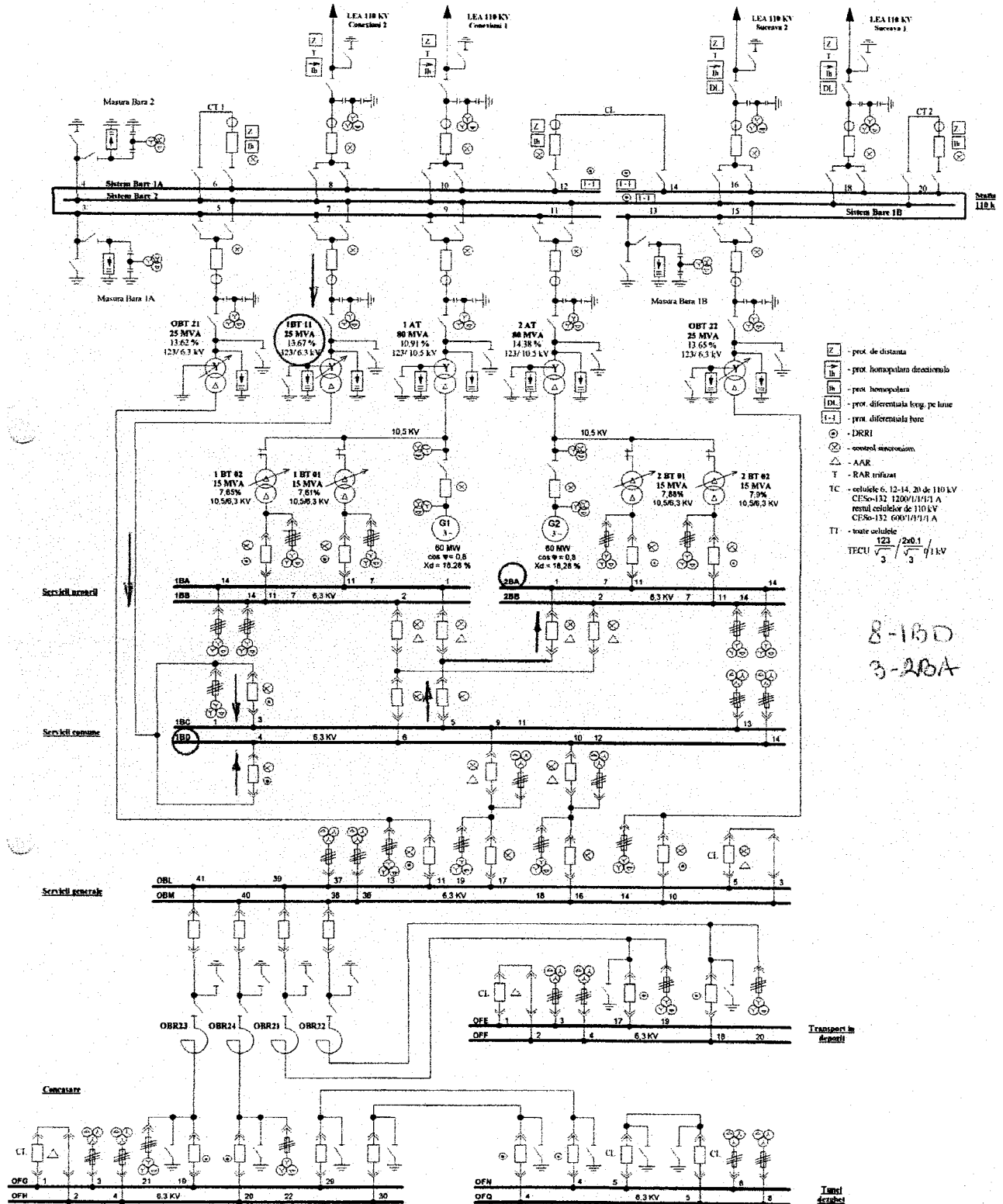
---

S.C. TERMICA S.A. Suceava  
ATELIER ELECTRIC EXPLOATARE-  
MENTENANTA

## SCHEMA NORMALA

perioada 01.03.2013 - 30.09.2013

Aprobat  
INGINER SEF CET-CT  
ing. Dumitru NISTOR



Raport de evaluare | Septembrie 2014

Intocmit  
SEF ATELIER  
ing. Dorin PADURARIU



Nr. crt.	Nr. inv.	Denumire	data PIF	Cost de inlocuire brut	depreciere	Cost de inlocuire net
	100039	CLADIRE STATIE EL. 110 KV	Sep-87	7.377.300	50%	3.688.650
1	200094	Rețea de cabluri electrice / cota parte	Jan-02	32.300	30%	22.610
2	300244	Trafo 250 kVA 1CT 31 - 6 / 0,4kV + cablu 6 kV	Sep-87	40.000	60%	16.000
3	300246	USOL alim. din trafo 1CT 31+ cablu 0,4 kV	Sep-87	3.800	60%	1.520
4	300247	Trafo 250 kVA 1CT 32 - 6 / 0,4kV + cablu 6 kV	Sep-87	40.000	60%	16.000
5	300249	USOL alim. din trafo 1CT32 + cablu 0,4 kV	Sep-87	3.800	60%	1.520
6	300250	Sectie 04 kV 1CX + Panouri cc si RUT + Panouri CC-da	Sep-87	498.900	60%	199.560
7	300251	USOL cupla 1CX ( 1A - 2A ) 0,4 kV	Sep-87	3.800	60%	1.520
8	300252	Sectie 04 kV 1CY + Panouri cc si RUT	Sep-87	239.400	60%	95.760
9	300261	Celula 110 kV nr. 5 - Trafo OBT 21	Sep-87	17.400	60%	6.960
10	300672	Celula 12 - 110kV CL (separator IO+ separator SB-1A+TC) + sistem bare AE 1B*	Sep-87	1.948.600	60%	779.440
11	300858	Celula 110 kV nr. 7 - Trafo 1BT 11	Sep-87	1.238.500	60%	495.400
12	300859	Celula 110 kV nr. 3 - Masura AE 1A	Sep-87	551.700	60%	220.680
13	300860	Celula 110 kV nr. 4 - Masura AE 2	Sep-87	553.800	60%	221.520
14	300861	Celula 110 kV nr. 6 - CT 1	Sep-87	767.900	60%	307.160
15	300862	Celula 110 kV nr. 8 - LEA Conexiuni 2	Sep-87	770.800	60%	308.320
16	300863	Celula 110 kV nr. 9 - Trafo 1AT	Sep-87	924.000	60%	369.600
17	300864	Celula 110 kV nr. 11 - Trafo 2AT	Sep-87	926.600	60%	370.640
18	300865	Celula 14 -110 kV CL (separator 1B)*	Sep-87	456.800	60%	182.720
19	300866	Celula 110 kV nr. 13 - Masura AE-1B	Sep-87	551.900	60%	220.760
20	300867	Celula 110 kV nr. 15 - Trafo OBT 22	Sep-87	923.100	60%	369.240
21	300868	Celula 110 kV nr. 16 - LEA 110 kV Suceava 2	Sep-87	769.900	60%	307.960
22	300869	Celula 110 kV nr. 18 - LEA 110 kV Suceava 1	Sep-87	767.000	60%	306.800
23	300870	Celula 110 kV nr. 20 - CT 2	Sep-87	769.900	60%	307.960
24	300871	Sistem de bare 110 kV AE 1A Statie 110 kV *	Sep-87	630.800	60%	252.320
25	300872	Sistem de bare 110 kV AE 2 Statie 110 kV	Sep-89	501.700	60%	200.680
26	301312	Celula 110 kV nr. 10 - LEA Conexiuni 1	Sep-87	769.900	60%	307.960
27	401203	Stelaj protectie echipamente	Jan-02	1.600	50%	800
28	401406	Sistem urmarire parametri de proces	Jul-07	65.000	30%	45.500
29		Baterie 220 V 360 Ah		150.000	30%	105.000
<b>TOTAL</b>				<b>22.296.200</b>		<b>9.730.560</b>

\*modificari conform clarificarilor