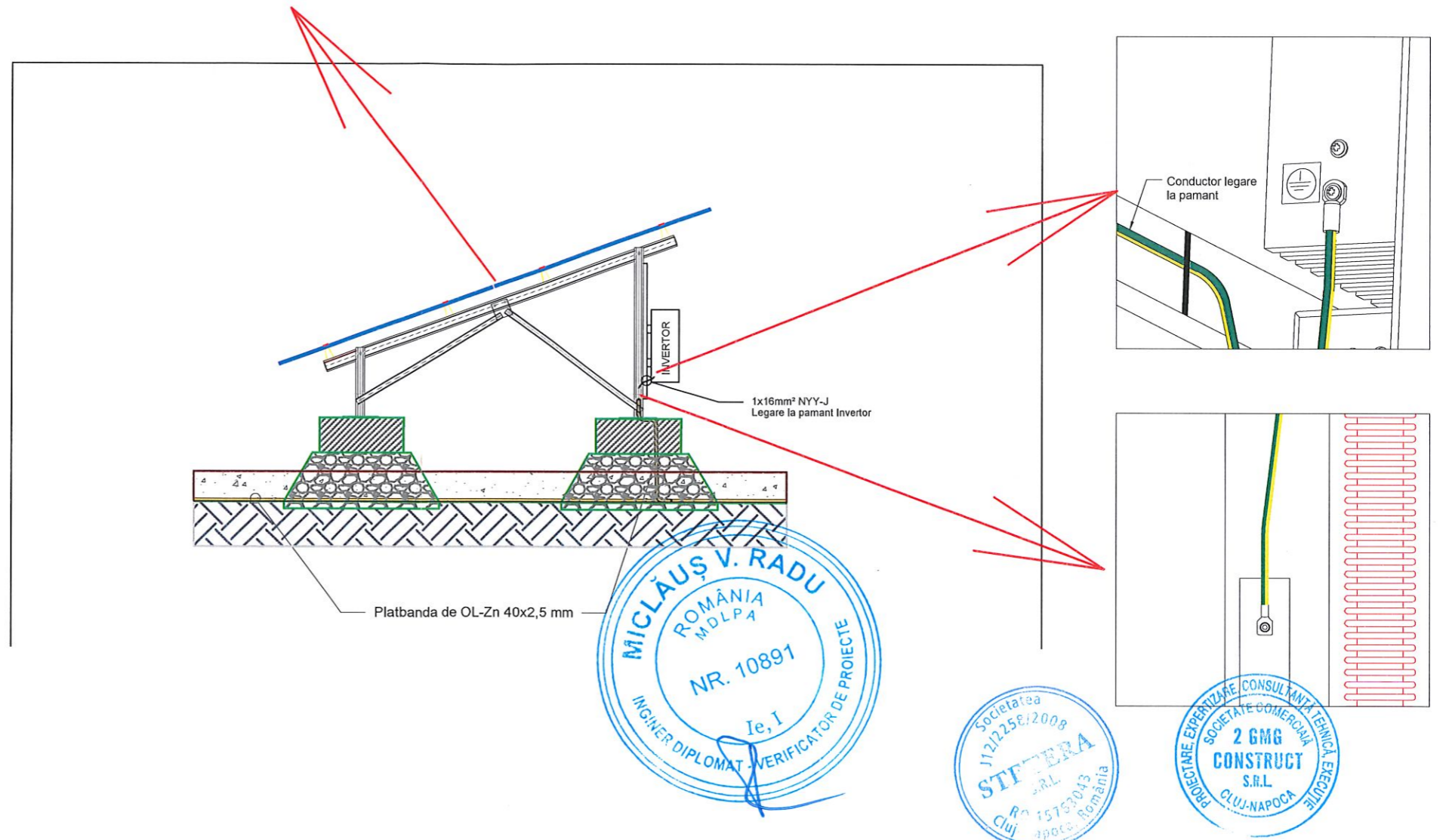
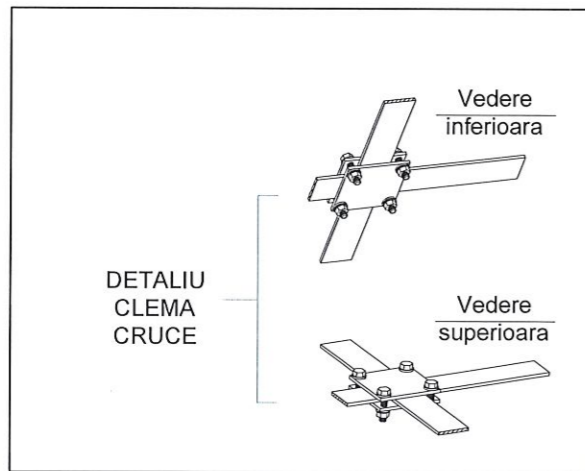
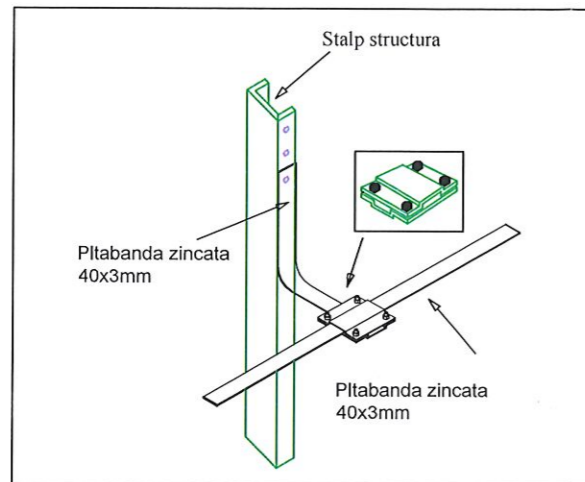
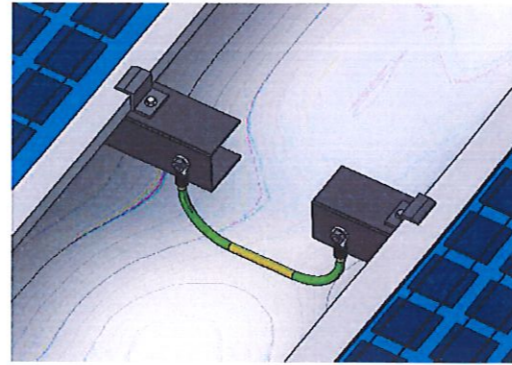
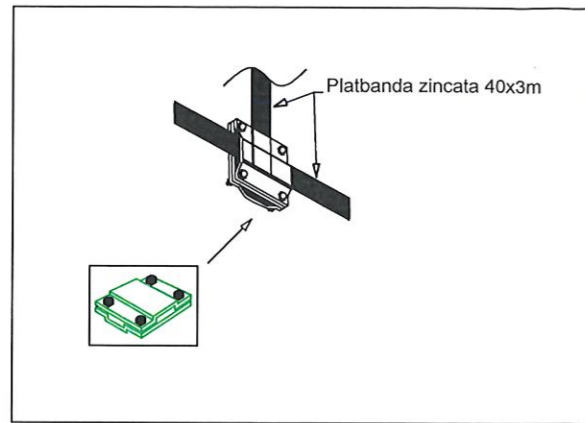


ACEST DESEN ESTE PROPRIETATEA INTELECTUALA A SC 2 GMG CONSTRUCT SRL  
 REPRODUCEREA POATE FI FACUTA NUMAI CU ACORDUL SI IN CONDITIILE STABILITE DE SC 2 GMG CONSTRUCT SRL

Verificator/Expert	Nume	Semnatura	Cerinta	Referat nr./ Expertiza Nr./ Data	
PROIECTANT GENERAL: <b>2 GMG CONSTRUCT</b> 2 GMG CONSTRUCT S.R.L. CLUJ-NAPOCA, GH. DIMA 39A/34, IUD. CLUJ J12/293/2007, CUI RO20713580 Tel. 0740193768, E-mail: inform@birov@yahoo.ro			Titlu proiect:		Proiect: 15/2022
PROIECTANT DE SPECIALITATE: <b>STETERA</b> STETERA S.R.L. CLUJ-NAPOCA, TATRA 8/10, IUD. CLUJ J12/2258/2008, CUI RO15763/043 Tel. 0723331282, E-mail: proiectare@stetera.ro			Amplasament: com. Ipotești și Salcea, jud. Suceava		
	NUME	SEMNATURA	Scara:	Beneficiar:	
SEF PROIECT	ing. Ghindea M.	<i>[Signature]</i>	%	MUNICIPIUL SUCEAVA	
PROIECTAT	ing. Comanci R.	<i>[Signature]</i>	Data:	Beneficiar:	
DESENAT	ing. Muresan A.	<i>[Signature]</i>	2023	Posturi de transformare	
				Faza: S.F.	
				Plansa: IE.03	



ACEST DESEN ESTE PROPRIETATEA INTELECTUALA A SC 2 GMG CONSTRUCT SRL  
 REPRODUCEREA POATE FI FACUTA NUMAI CU ACORDUL SI IN CONDITIILE STABILITE DE SC 2 GMG CONSTRUCT SRL

Verificator/Expert	Nume	Semnatura	Cerinta	Referat nr./ Expertiza Nr./ Data			
PROIECTANT GENERAL: <b>2 GMG CONSTRUCT</b> 2 GMG CONSTRUCT S.R.L. CLUJ-NAPOCA, GH. DIMA 38A/34, BLD. CLUJ J12293/2007, CUIR RO20713590 Tel. 0740198768, E-mail: inform@brou@yahoo.ro				Titlu proiect: PARC FOTOVOLTAIC Proiect: 15/2022			
PROIECTANT DE SPECIALITATE: <b>STETERA</b> STETERA S.R.L. CLUJ-NAPOCA, TATRA 8/10, BLD. CLUJ J122258/2008, CUIR RO15763043 Tel. 0723331282, E-mail: proiectare@stetera.ro				Amplasament: com. Ipotești și Salcea, jud. Suceava			
	NUME	SEMNATURA	Scara:	Beneficiar:	Faza:		
SEF PROIECT	ing. Ghindea M.	<i>[Signature]</i>	%			MUNICIPIUL SUCEAVA	S.F.
PROIECTAT	ing. Comanci R.	<i>[Signature]</i>	Data:			Legarea la priza de pamant	Plansa: IE.04
DESENAT	ing. Muresan A.	<i>[Signature]</i>	2023				