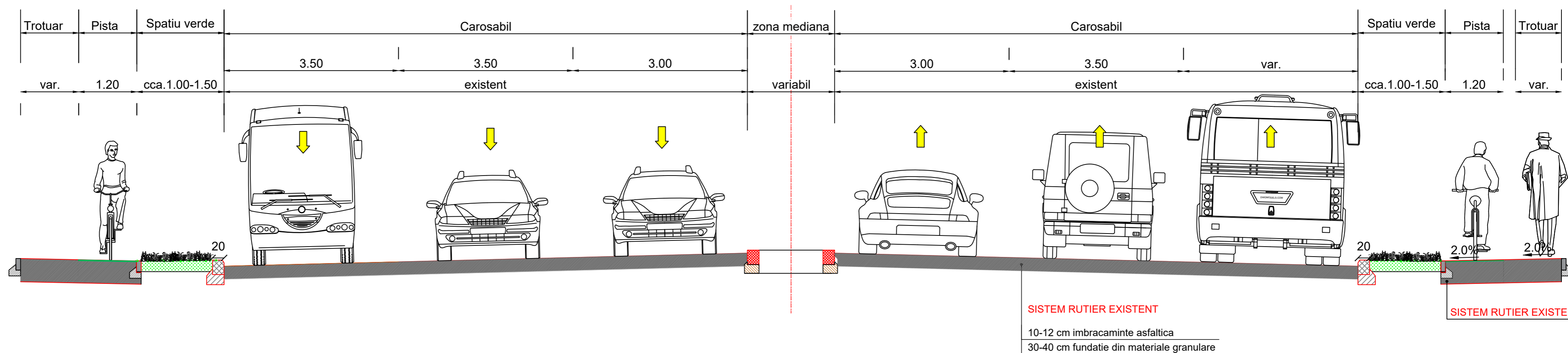
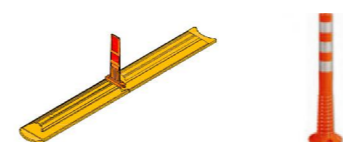


PROFIL TRANSVERSAL TIP 6-  
Se aplica pe b-dul 1 Decembrie 1918 km 2+070-km 2+330;



NOTA: Ca solutie alternativa de delimitare a pistelor, fata de carosabil/ trotuar, in locul bordurilor 20x25, se pot pune separatoare de sens sau ministalpi de ghidare;



PROIECTANT:  
SC ADURO IMPEX SRL  
Adresa: Str. Witing, nr. 4  
Sector 1, Bucuresti  
Fax: +40 318 176 140  
e-mail: office@aduro.ro



BENEFICIAR:  
MUNICIPIUL SUCEAVA  
Adresa: Suceava, județul Suceava, B-dul 1 Mai, nr. 5A

DENUMIRE PROIECT:  
"SISTEM INTEGRAT DE MANAGEMENT ȘI  
MODELARE URBANĂ DESTINAT FLUIDIZĂRII  
TRAFICULUI ȘI ÎMBUNĂTĂȚIRII CALITĂȚII VIEȚII"  
Proiect nr.:  
0441F\_ADPRS  
Faza: D.A.L.I

Șef proiect	ing. Dragos ENACHI	<i>Enachi</i>	Scara: 1:50
Proiectat	ing. Cezar SERBAN	<i>Serban</i>	
Desenat	ing. Maria HUTULEAC	<i>H</i>	Data: 08.2023

DENUMIRE PLANSA:  
PROFIL TRANSVERSAL TIP  
Specialitate:  
DRUM  
Rev: 01  
Planșa  
PTT-006