

Proiectant SF: S.C. TOPGEOSYS S.R.L. SUCEAVA

Beneficiar: MUNICIPIUL SUCEAVA

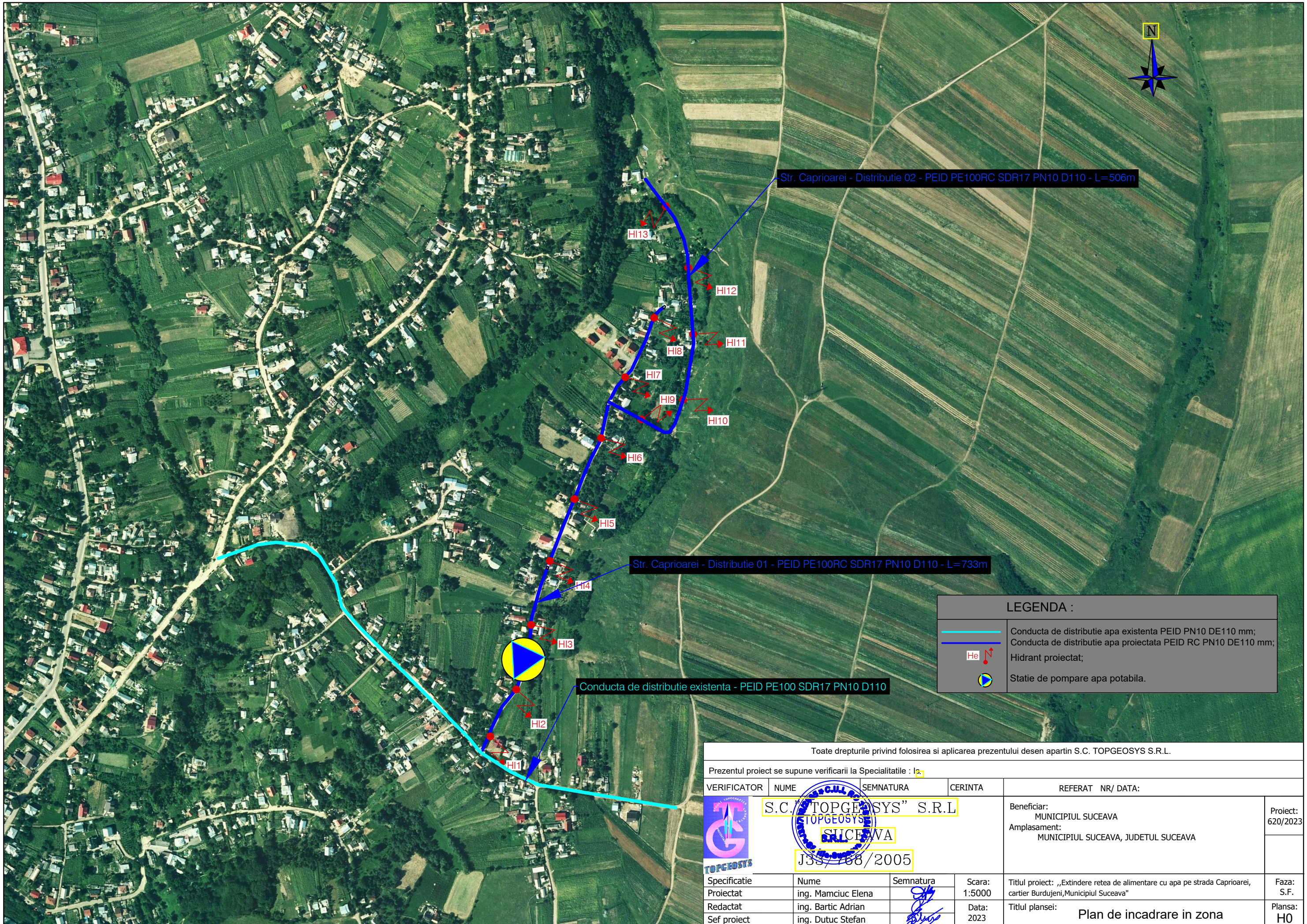
Obiectiv: „EXTINDERE REȚEA DE ALIMENTARE CU APA PE STRADA CAPRIOAREI, CARTIER BURDUJENI, MUNICIPIUL SUCEAVA”

FAZA: STUDIU DE FEZABILITATE NR. 620 /2023

BORDEROU - PIESE DESENATE



Nr. crt	Titlu plansa	Nr. plansa
PLANURI		
1	Plan de situatie	PS1-PS3
2	Plan de incadrare in zona	H0
DETALII		
1	Detaliu tip - Montaj hidrant suprateran DN 80	D.01
2	Detaliu tip - Montaj hidrant subteran DN 80	D.02
3	Detaliu pozare conducte de apa	D.03
4	Detaliu suport armaturi	D.04
5	Detaliu tip – Vana ingropata	D.05
6	Detaliu camin de bransament apa	D.06
7	Detaliu statie de pompare apa	D.07
8	Detalii camine – Instalatii hidraulice	D.08



Str. Caprioarei - Distributie 02 - PEID PE100RC SDR17 PN10 D110 - L=506m

Str. Caprioarei - Distributie 01 - PEID PE100RC SDR17 PN10 D110 - L=733m

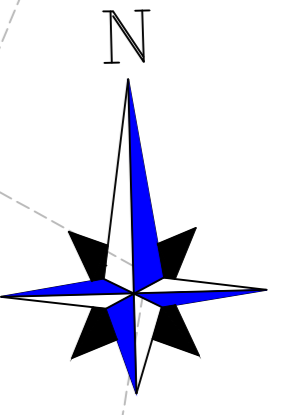
Conducta de distributie existenta - PEID PE100 SDR17 PN10 D110

LEGENDA :	
	Conducta de distributie apa existenta PEID PN10 DE110 mm;
	Conducta de distributie apa proiectata PEID RC PN10 DE110 mm;
	Hidranta proiectat;
	Statie de pompare apa potabila.

Toate drepturile privind folosirea si aplicarea prezentului desen apartin S.C. TOPGEOSYS S.R.L.

Prezentul proiect se supune verificarii la Specialitatile : I-2

VERIFICATOR	NUME	SEMNTATURA	CERINTA	REFERAT NR/ DATA:	
	S.C. "TOPGEOSYS" S.R.L.			Beneficiar: MUNICIPIUL SUCEAVA	Proiect: 620/2023
	SUCEAVA			Amplasament: MUNICIPIUL SUCEAVA, JUDETUL SUCEAVA	
	J33/168/2005				
Specificatie	Nume	Semnatura	Scara:	Titlul proiect: „Extindere retea de alimentare cu apa pe strada Caprioarei, cartier Burdujeni, Municipiul Suceava”	Faza:
Proiectat	ing. Mamciuc Elena		1:5000		S.F.
Redactat	ing. Bartic Adrian		Data:	Titlul plansei: Plan de incadrare in zona	Plansa: H0
Sef proiect	ing. Dutuc Stefan		2023		

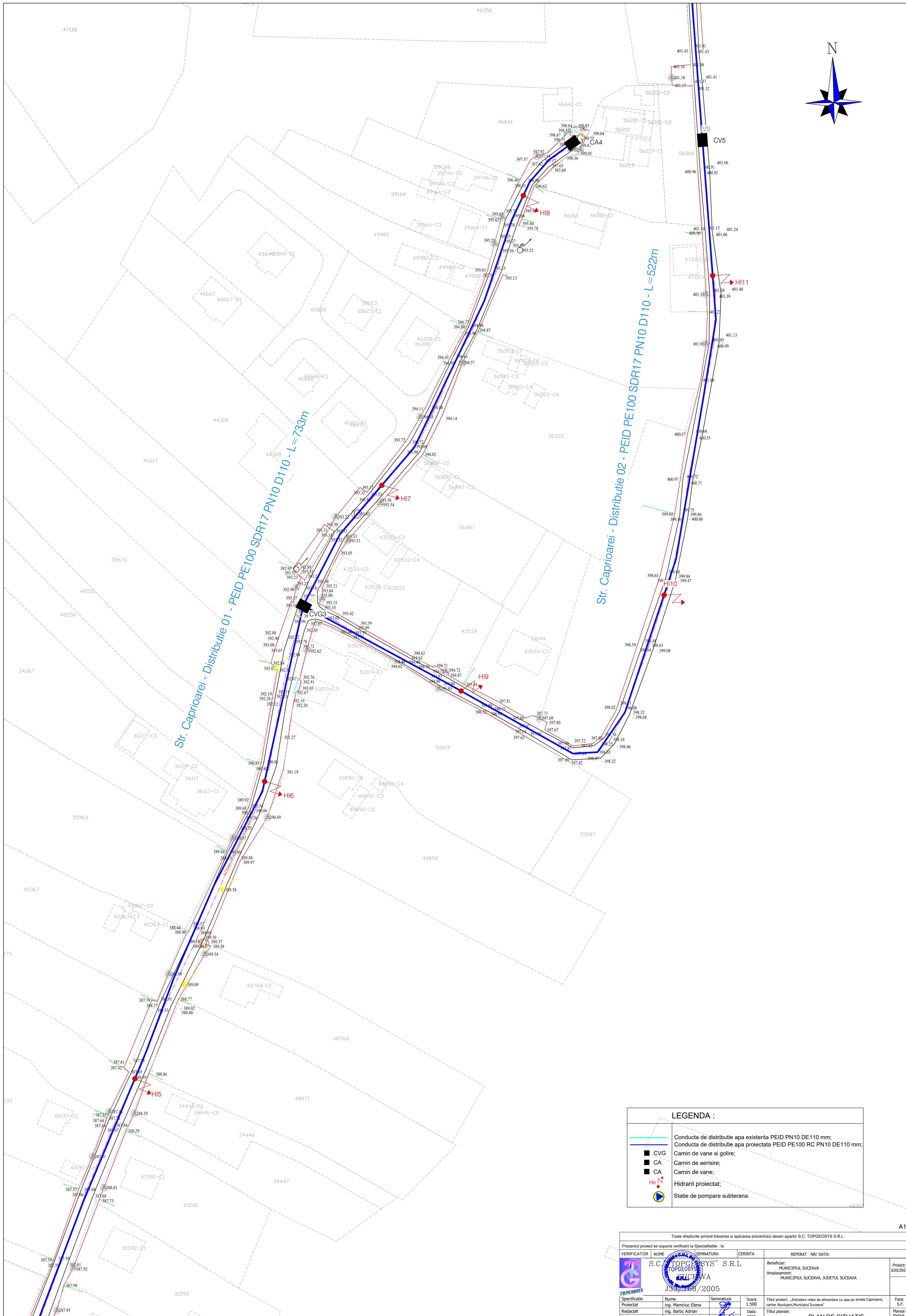
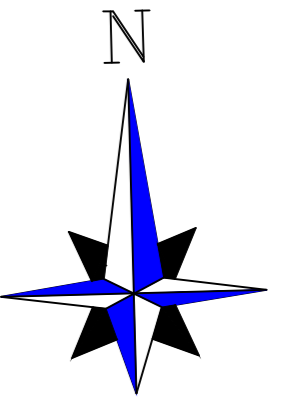


Str. Caprioarei - Distributie 01 - PEID PE100 SDR17 PN10 D110 - L=733m

STRADA VICTOR BABES
Conducta de distributie existenta - PEID PE100 SDR17 PN10 D110

LEGENDA :	
	Conducta de distributie apa existenta PEID PN10 DE110 mm;
	Conducta de distributie apa proiectata PEID PE100 RC PN10 DE110 mm;
	CAV
	CA
	CA
	CA
	Hidrant proiectat;
	Statie de pompare subterana.

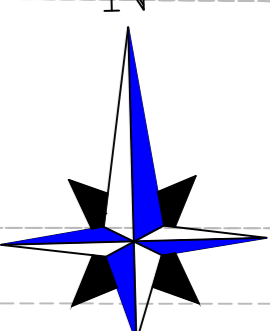
Toate drepturile privind folosirea si aplicarea prezentului desen apartin S.C. TOPGEOSYS S.R.L.					
Prezentul proiect se supune verificarii la Specialitate : Is.					
VERIFICATOR	NUME	SEMNATURA	CERINTA	REFERAT NR/ DATA:	
	S.C. TOPGEOSYS S.R.L.			Beneficiar:	Proiect: 620/2023
				MUNICIPIUL SUCEAVA	
				Amplasament:	S.F.
				MUNICIPIUL SUCEAVA, JUDEUL SUCEAVA	
				J35-208/2005	Planșă: PS1
Specificatie	Nume	Semnatura	Scara	Titlul proiect: „Extindere retea de alimentare cu apa pe strada Caprioarei, cartier Burdajeni, Municipiul Suceava”	
Proiectat	Ing. Mamiuc Elena		1:500		
Redactat	Ing. Bartic Adrian				
Sef proiect	Ing. Dutuc Stefan		Data: 2023	Titlul planșei: PLAN DE SITUATIE	



LEGENDA :	
	Conducta de distributie apa existenta PEID PN10 DE110 mm;
	Conducta de distributie apa proiectata PEID PE100 RC PN10 DE110 mm;
	CVG
	CA
	CA
	Hidrant proiectat;
	Statie de pompare subterana.

Toate drepturile privind folosirea si aplicarea prezentului desen apartin S.C. TOPGEOSYS S.R.L.					
Prezentul proiect se supune verificarii la Specialitate de In.					
VERIFICATOR	NUME	SEMNATURA	CERINTA	REFERAT NR/ DATA:	Proiect: 620/2023
	S.C. TOPGEOSYS S.R.L.			Beneficiar: MUNICIPIUL SUCEAVA Amplasament: MUNICIPIUL SUCEAVA, JUDETUL SUCEAVA	Faza: S.F.
					Planșă: PS2
Specificatie	Nume	Semnatura	Scara	Titlul proiect: „Extindere retea de alimentare cu apa pe strada Caprioarei,	
Proiectat	Ing. Mamciuc Elena		1:500	carter Burduseni, Municipiul Suceava”	
Redactat	Ing. Bartic Adrian		Data:	Titlul planșei:	
Sef proiect	Ing. Dutuc Stefan		2023	PLAN DE SITUATIE	

A1



Str. Caprioarei - Distribuție 02 - PEID PE100 SDR17 PN10 D110 - L=522m

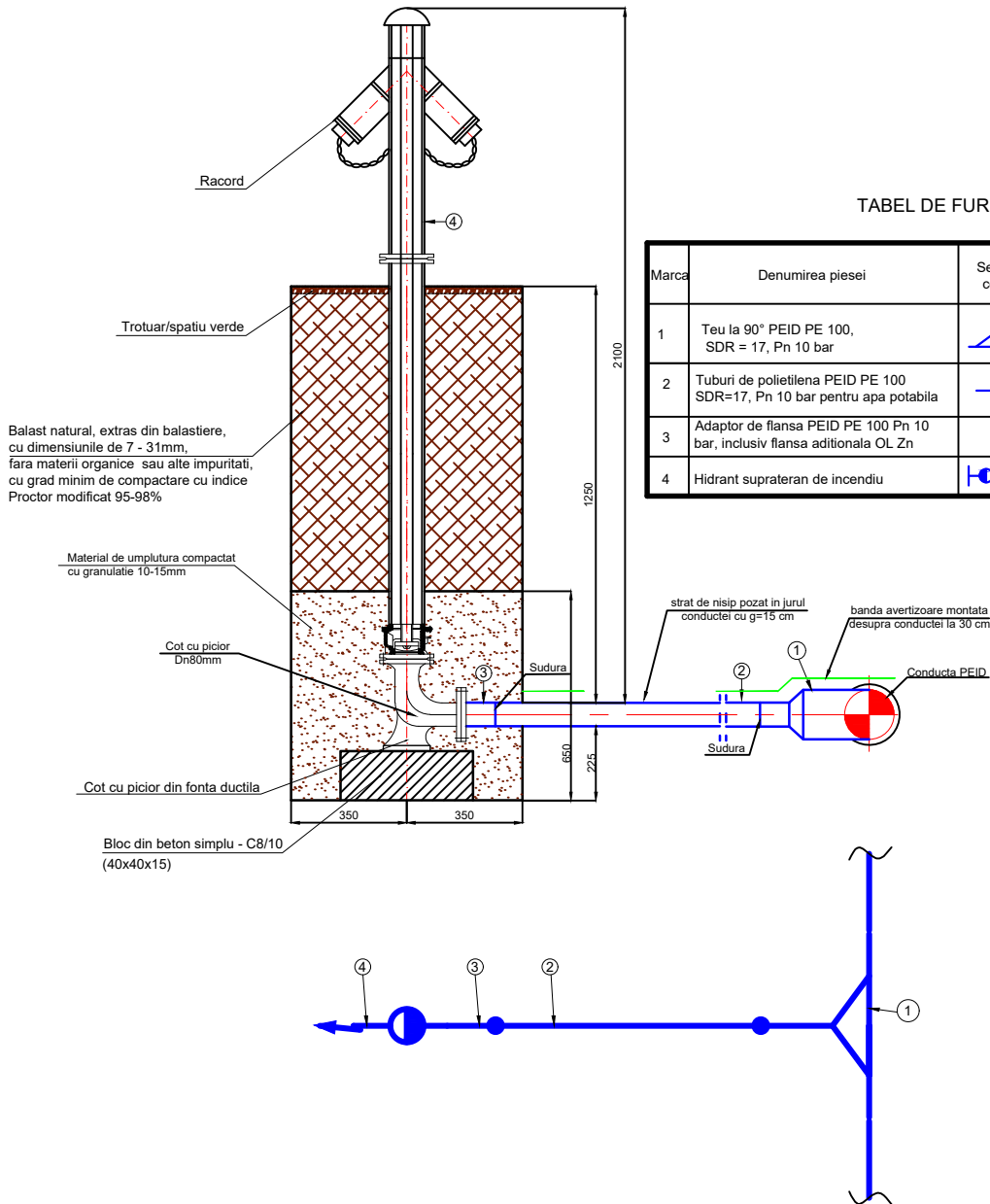
LEGENDA :

	Conducta de distribuție apă existentă PEID PN10 DE110 mm;
	Conducta de distribuție apă proiectată PEID PE100 RC PN10 DE110 mm;
	CA
	Camin de vanes și golire;
	Camin de aerisire;
	Camin de vanes;
	Hidrânt proiectat;
	Statie de pompare subterană.

Toate drepturile privind folosirea și aplicarea prezentului desen aparțin S.C. TOPGEOSYS S.R.L.

Prezentul proiect se supune verificării la Specialitate : Is.		VERIFICATOR		SEMNATURA		CERINTA		REFERAT NR/ DATA:		Proiect: 620/2023	
S.C. TOPGEOSYS S.R.L.								Beneficiar: MUNICIPIUL SUCEAVA		S.F.	
SUCEAVA								Amplasament: MUNICIPIUL SUCEAVA, JUDEȚUL SUCEAVA		Faza: S.F.	
J35-208/2005										Planșă: PS3	
Specificatie		Nume		Semnatura		Scara:		Titlul proiect: „Extindere rețea de alimentare cu apă pe strada Caprioarei, cartier Burdujeni, Municipiul Suceava”		Faza: S.F.	
Proiectat		ing. Mamciuc Elena				1:500		Titlul planșei:		PLAN DE SITUATIE	
Redactat		ing. Bartic Adrian						Data:		2023	
Sef proiect		ing. Dutuc Stefan									

DETALIU HIDRANT - SUPRATERAN (de suprafata)



TABEL DE FURNITURI

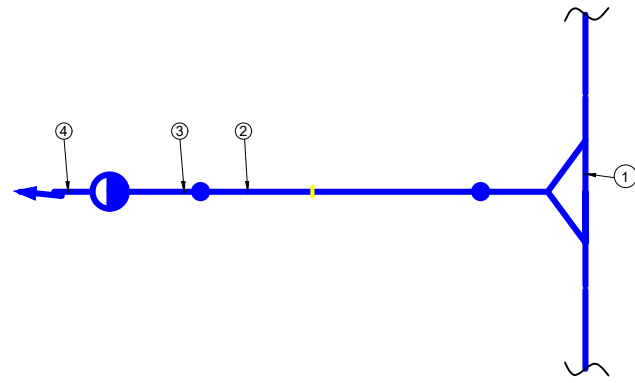
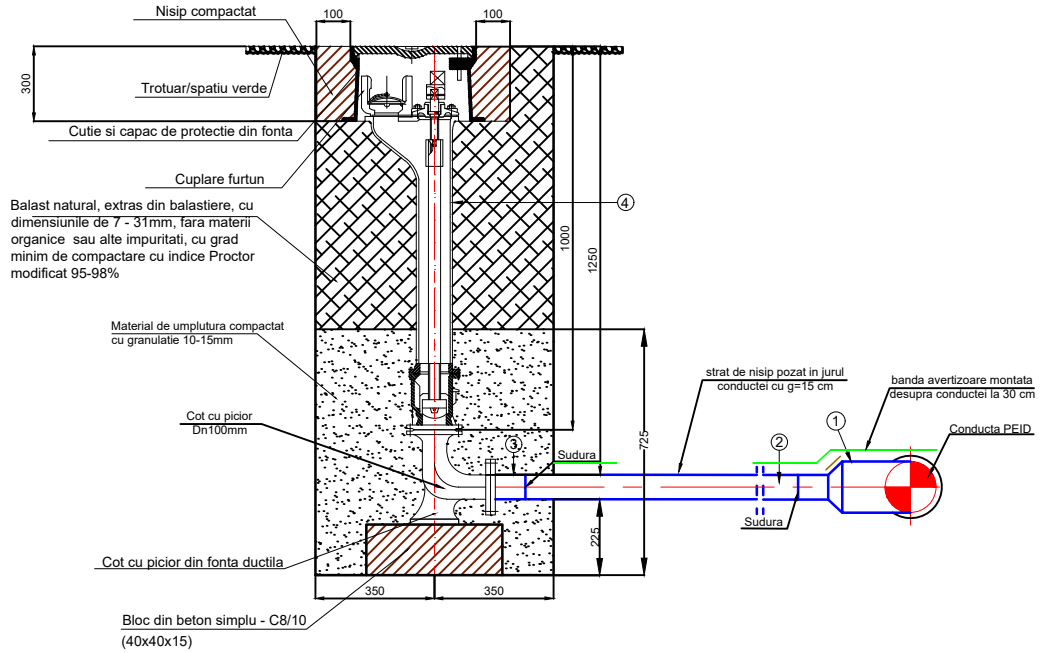
Marca	Denumirea piesei	Semne conv.	UM	Diametru (mm)	Cant.
1	Teu la 90° PEID PE 100, SDR = 17, Pn 10 bar		buc.	Diametru conducta exist. (D125,110) / 90	1
2	Tuburi de polietilena PEID PE 100 SDR=17, Pn 10 bar pentru apa potabila		m	90	3
3	Adaptor de flansa PEID PE 100 Pn 10 bar, inclusiv flansa aditionala OL Zn		buc.	90	1
4	Hidrante supratere de incendiu		buc.	80	1

Toate drepturile privind folosirea si aplicarea prezentului desen apartin S.C. TOPGEOSYS S.R.L.

Prezentul proiect se supune verificarii la Specialitatile : Is.

VERIFICATOR	NUME	SEMNATURA	CERINTA	REFERAT NR/ DATA:	
	S.C. "TOPGEOSYS" S.R.L SUCEAVA J33/268/2005			Beneficiar: MUNICIPIUL SUCEAVA Amplasament: MUNICIPIUL SUCEAVA, JUDETUL SUCEAVA	Proiect: 620/2023
Specificatie	Nume	Semnatura	Scara:	Titlul proiect: „Extindere retea de alimentare cu apa pe strada Caprioarei, cartier Burdujeni, Municipiul Suceava”	Faza: S.F.
Proiectat	ing. Mamciuc Elena		%		
Redactat	ing. Bartic Adrian		Data:		
Sef proiect	ing. Dutuc Stefan		2023		
				Titlul plansei: Detaliu tip - Montaj hidrant supraterean DN80	Plansa: D.01

DETALIU HIDRANT - SUBTERAN



TABEL DE FURNITURI

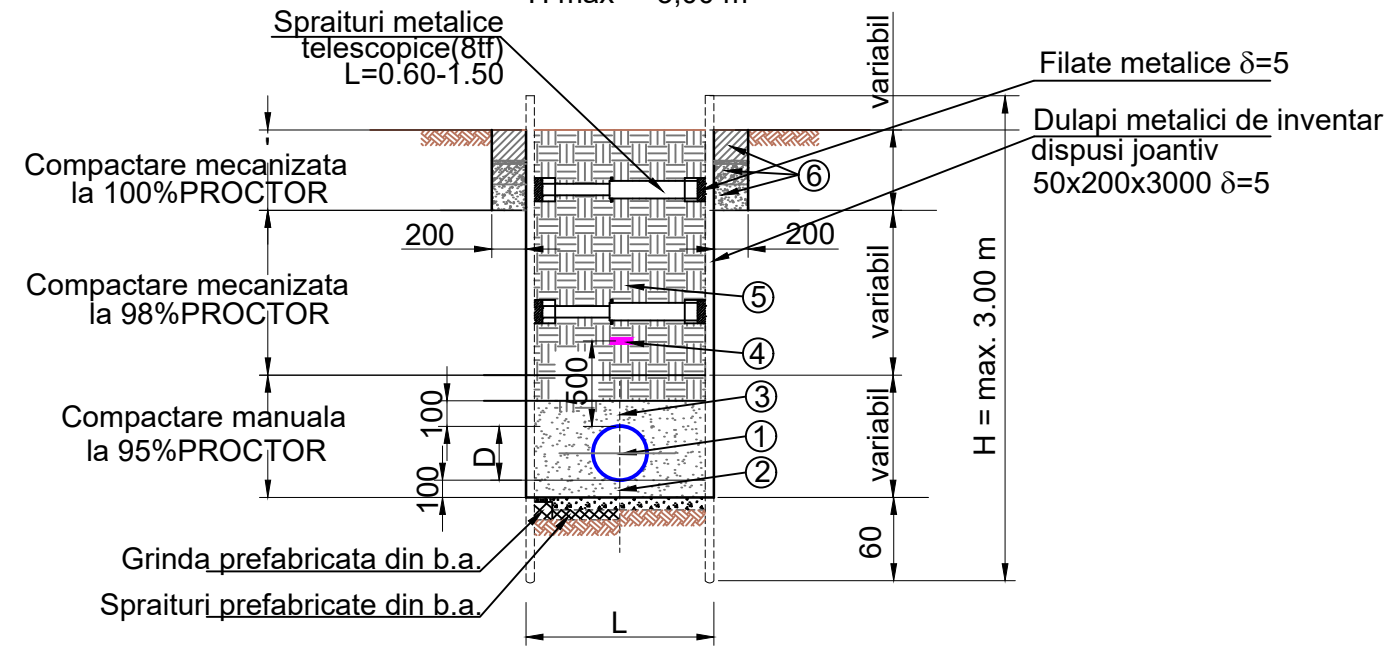
Marca	Denumirea piesei	Semne conv.	UM	Diametru (mm)	Cant.
1	Teu la 90° PE100, SDR = 17, Pn 10 bar		buc.	Diametru conducta/110	1
2	Tuburi de polietilena PE100 SDR=17, Pn 10 bar pentru apa potabila		m	90	3
3	Adaptor de flansa PE100 Pn 10 bar, inclusiv flansa aditionala OL Zn		buc.	90	1
4	Hidranta subterana de incendiu		buc.	80	1

Toate drepturile privind folosirea si aplicarea prezentului desen apartin S.C. TOPGEOSYS S.R.L.

Prezentul proiect se supune verificarii la Specialitatile : Is.

VERIFICATOR	NUME	SEMNATURA	CERINTA	REFERAT NR/ DATA:	
	S.C. "TOPGEOSYS" S.R.L. SUCEAVA J33/268/2005			Beneficiar: MUNICIPIUL SUCEAVA Amplasament: MUNICIPIUL SUCEAVA, JUDETEL SUCEAVA	Proiect: 620/2023
Specificatie	Nume	Semnatura	Scara:	Titlul proiect: „Extindere retea de alimentare cu apa pe strada Caprioarei, cartier Burdujeni, Municipiul Suceava” Titlul plansei: Detaliu tip - Montaj hidrant subteran DN80	Faza:
Proiectat	ing. Mamciuc Elena		%		S.F.
Redactat	ing. Bartic Adrian		Data:		Planșa:
Sef proiect	ing. Dutuc Stefan		2023		D.02

DETALIU SAPATURA
H max = 3,00 m



LEGENDA:

- ① Conductele de apa vor fi din PEID, PE100RC, PN10
- ② Pat de pozare pentru conducta din nisip cu granulatie $\leq 10\text{mm}$ udat si compactat manual in straturi de 10cm
- ③ Umplutura speciala din nisip cu granulatie $\leq 10\text{mm}$ udat si compactat manual
- ④ Banda de avertizare va fi din PE de culoare albastra cu inscriptia "APA" pentru conductele de alimentare cu apa cu fir trasor.
- ⑤ Zona de umplutura cu material excavat cu granulatia de cel mult 16 mm, udat si compactat in straturi de 20cm.
- ⑥ Imbracaminte carosabil / trotuar

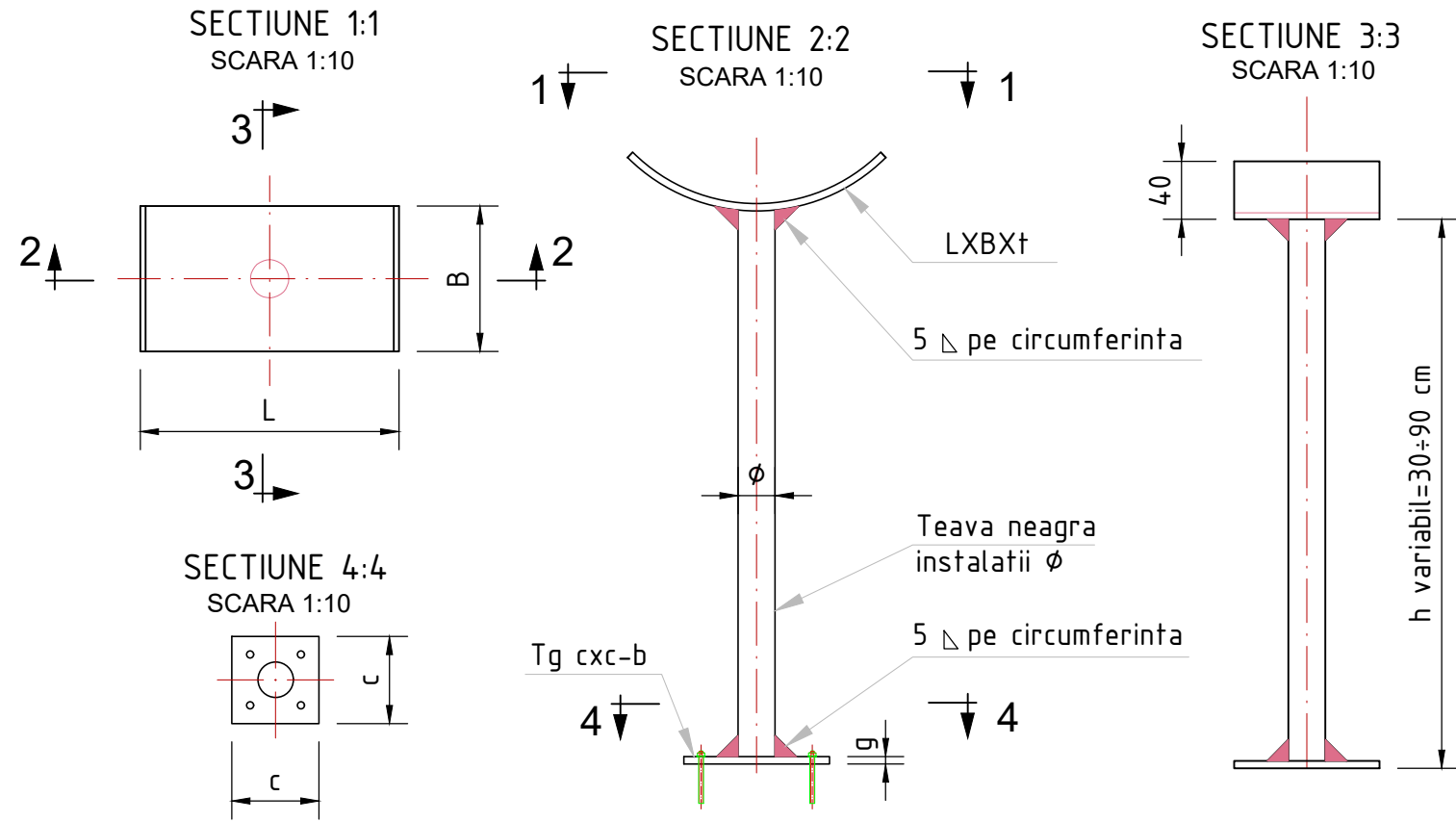
Diametru exterior conducta D (mm)	Latime minima transee L (m)
≤ 63	0.70
75	0.80
110	0.80

NOTA:

Clase si categorii de importanta:
Clasa de importanta III - Conform STAS 4273-83;
Categoria de importanta normala "C" - Conform HGR766/ 1997;

Toate drepturile privind folosirea si aplicarea prezentului desen apartin S.C. TOPGEOSYS S.R.L.					
Prezentul proiect se supune verificarii la Specialitatile : Is.					
VERIFICATOR	NUME	SEMNATURA	CERINTA	REFERAT NR/ DATA:	
	S.C. "TOPGEOSYS" S.R.L.			Beneficiar:	Proiect:
	SUCEAVA			MUNICIPIUL SUCEAVA	620/2023
	J33/768/2005			Amplasament:	
				MUNICIPIUL SUCEAVA, JUDETUL SUCEAVA	
Specificatie	Nume	Semnatura	Scara:	Titlul proiect: „Extindere retea de alimentare cu apa pe strada Caprioarei, cartier Burdujeni, Municipiul Suceava”	Faza:
Proiectat	ing. Mamciuc Elena		%		S.F.
Redactat	ing. Bartic Adrian		Data:	Titlul plansei: Detaliu pozare conducte de apa	Plansa:
Sef proiect	ing. Dutuc Stefan		2023		D.03

DETALII EXECUTIE SUPORTI VANE



PROTECTIE ANTICOROZIVA:

- 1 Strat grund
- 1 Strat vopsea epoxidica

Nr	DN	L	B	t	c	g	phi	Tip
1	20-250	250	350	8	200	10	38	S1
2	300-350	350	350	8	300	10	DN133X5	S2

Nota:
Prezenta plansa se consulta cu detaliile de camine.

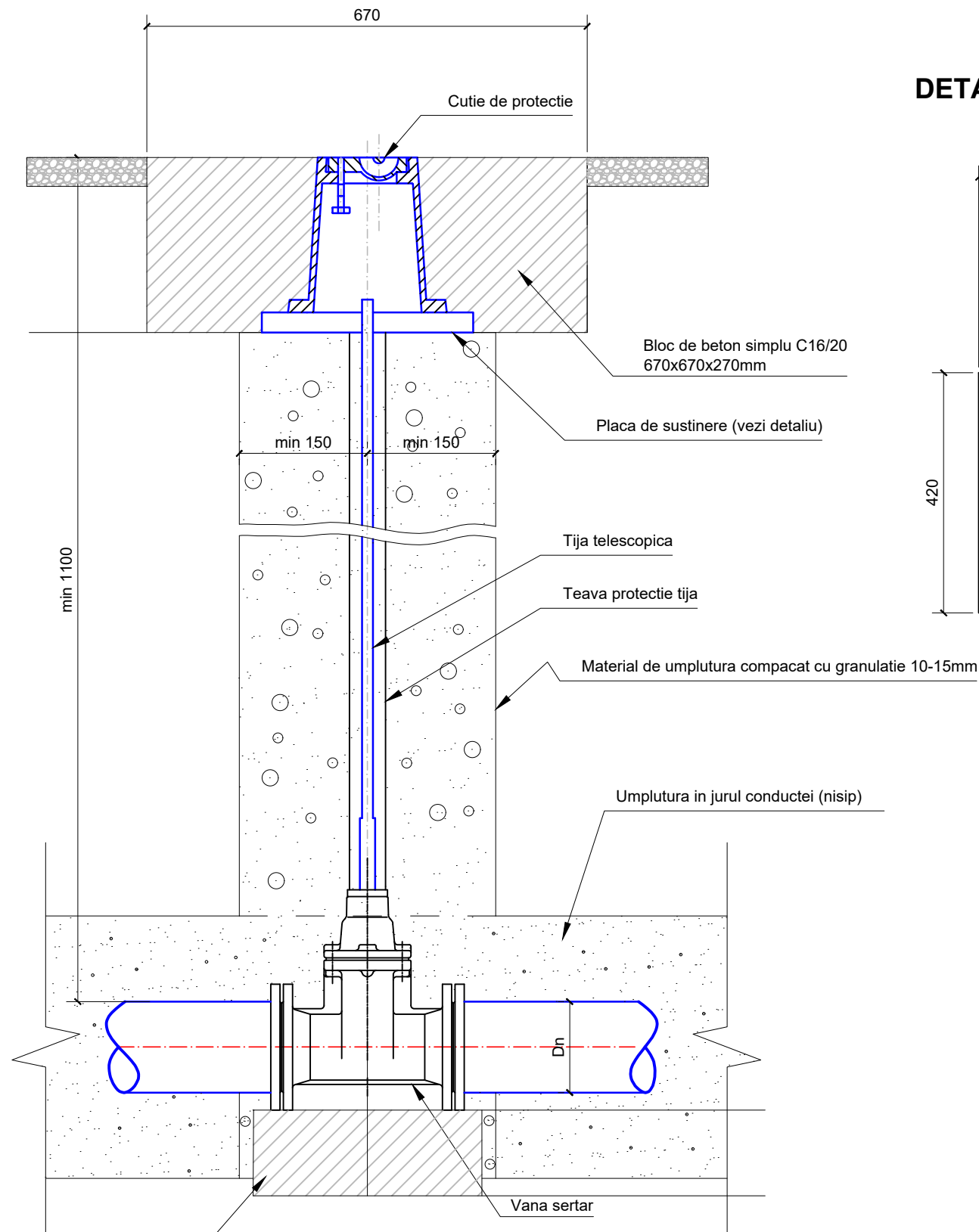
A3

Toate drepturile privind folosirea si aplicarea prezentului desen apartin S.C. TOPGEOSYS S.R.L.

Prezentul proiect se supune verificarii la Specialitatile : Is.

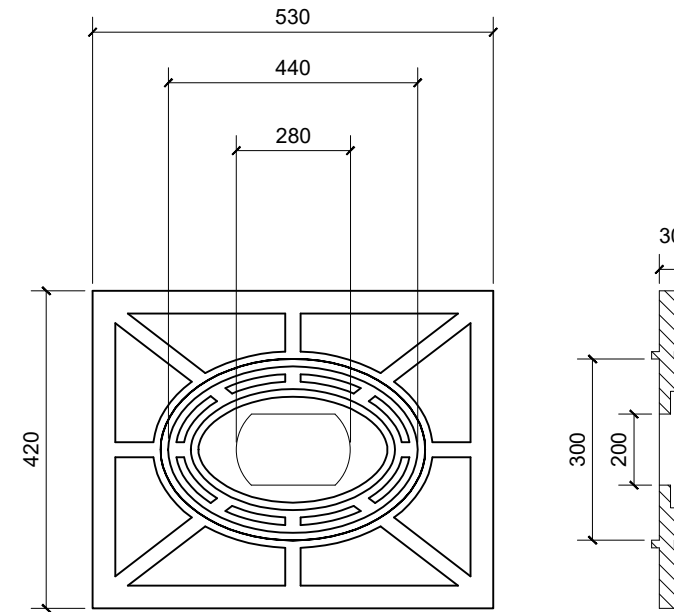
VERIFICATOR	NUME	SEMNATURA	CERINTA	REFERAT NR/ DATA:	Proiect:
	S.C. "TOPGEOSYS" S.R.L.			Beneficiar: MUNICIPIUL SUCEAVA Amplasament: MUNICIPIUL SUCEAVA, JUDETUL SUCEAVA	620/2023
	SUCEAVA				
	J38/768/2005				
Specificatie	Nume	Semnatura	Scara:	Titlul proiect: „Extindere retea de alimentare cu apa pe strada Caprioarei, cartier Burdujeni, Municipiul Suceava”	Faza:
Proiectat	ing. Mamciuc Elena		1:10		S.F.
Redactat	ing. Bartic Adrian		Data:	Titlul plansei: Detaliu suport armaturi	Plansa:
Sef proiect	ing. Dutuc Stefan		2023		D.04

DETALIU TIP - VANA INGROPATA



Bloc din beton simplu - C8/10
(40x40x15)

DETALIU PLACA DE SUSTINERE



NOTA :

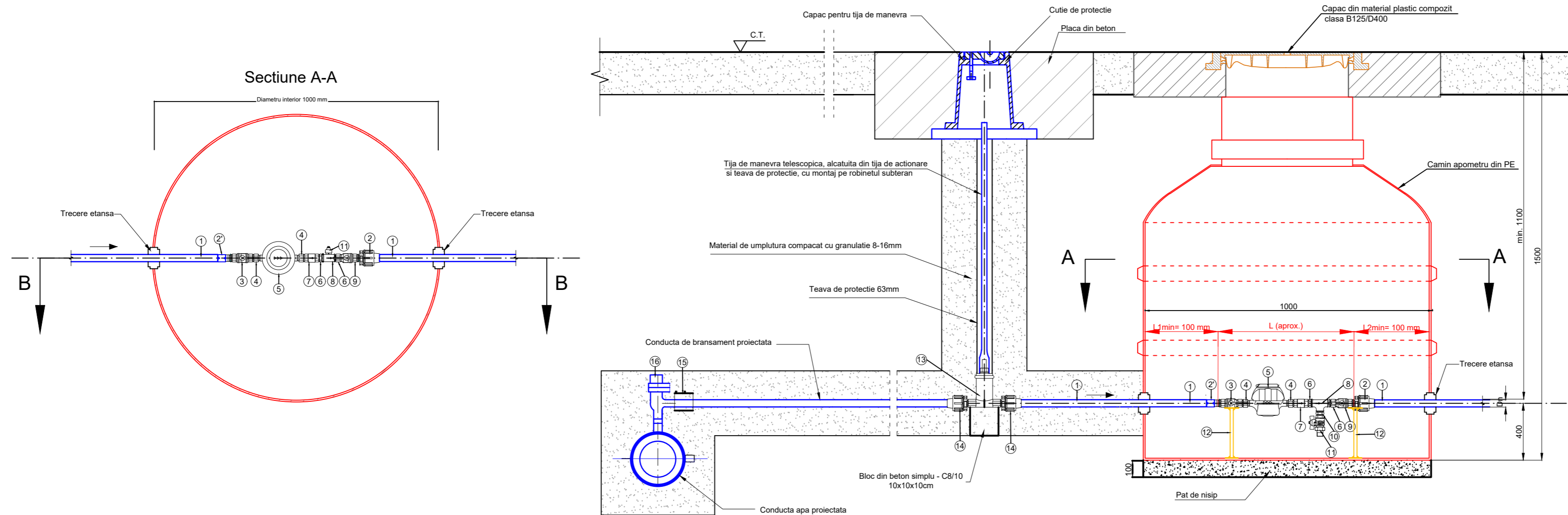
Prezenta planşa se citeşte cu:
-planuri de situaţie;
-profil longitudinal;

Nota:
Conform STAS 4273-83 - Clasa de importanta III
Conform H.G. 766/1997 - Categoria de importanta normala "C"
Conform H.G. 925/1995 - Cerintele de calitate - EXIGENTA Is

A2

Toate drepturile privind folosirea si aplicarea prezentului desen apartin S.C. TOPGEOSYS S.R.L.					
Prezentul proiect se supune verificarii la Specialitatile : Is.					
VERIFICATOR	NUME	SEM NATURA	CERINTA	REFERAT NR/ DATA:	
	S.C. "TOPGEOSYS" S.R.L.			Beneficiar:	Proiect:
	SUCEAVA			MUNICIPIUL SUCEAVA	620/2023
	J33/768/2005			Amplasament:	
				MUNICIPIUL SUCEAVA, JUDETUL SUCEAVA	
Specificatie	Nume	Semnatura	Scara:	Titlul proiect: „Extindere retea de alimentare cu apa pe strada Caprioarei, cartier Burdujeni, Municipiul Suceava”	
Proiectat	ing. Mamciuc Elena		%	Faza: S.F.	
Redactat	ing. Bartic Adrian		Data:	Titlul plansei: Detaliu tip - vana ingropata	
Sef proiect	ing. Dutuc Stefan		2023	Planşa: D05	

Detaliu de bransament 25mm



**TABEL DE FITINGURI SI PIESE SPECIALE
IN CAMINE DE BRANSAMENT**

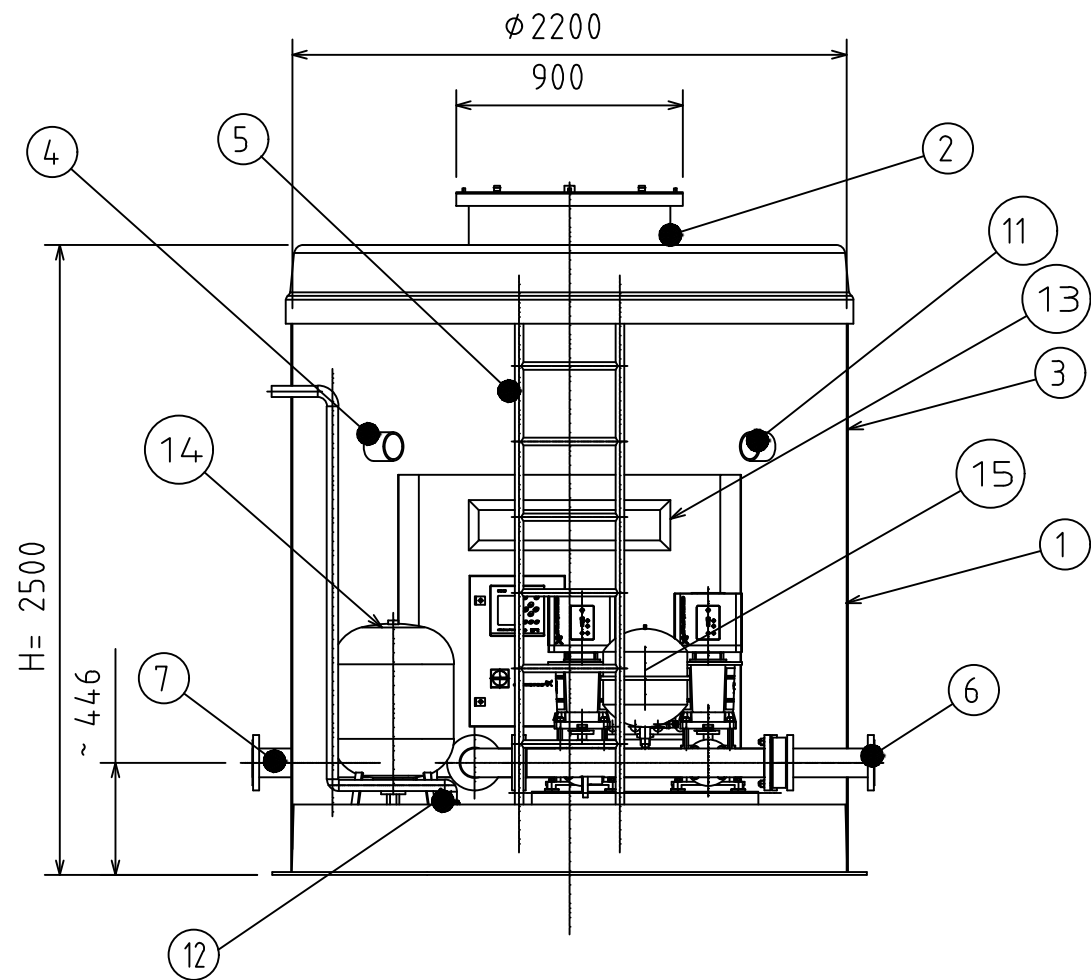
Nr.crt.	Denumire	U.M.	Cantitate	Diametru	Material
				32 [mm]	
1	Conducta PEID	m	-	De 32	PE
2	Adaptor trecere cu sudura electrofuziune PEID-Zn cu filet exterior	buc.	1	De 32x $\frac{3}{4}$ "	PE
2'	Racord de compresiune FE	buc.	1	De 32x $\frac{3}{4}$ "	PE
3	Robinet antifractie ON/OFF	buc.	1	Dn $\frac{3}{4}$ "	alama
4	Racord Contor Apa	buc.	2	Dn $\frac{3}{4}$ "	alama
5	Contor apa echipat cu modul radio	buc.	1	Dn 20	
6	Niplu egal FE-FE	buc.	2	Dn $\frac{3}{4}$ "	alama
7	Supapa de sens cu clapet FI-FI	buc.	1	Dn $\frac{3}{4}$ "	alama
8	Teu redus (FI-FI)	buc.	1	Dn $\frac{3}{4}$ " / Dn $\frac{1}{2}$ "	alama
9	Robinet sferic FI-FE	buc.	1	Dn $\frac{3}{4}$ "	alama
10	Niplu egal FE-FE	buc.	1	Dn 1/2"	alama
11	Robinet de golire	buc.	1	Dn $\frac{1}{2}$ "	alama
12	Supporti din OL protejati anticoroziv	buc.	2	-	OL

**TABEL DE FITINGURI SI PIESE SPECIALE
PENTRU BRANSAMENT**

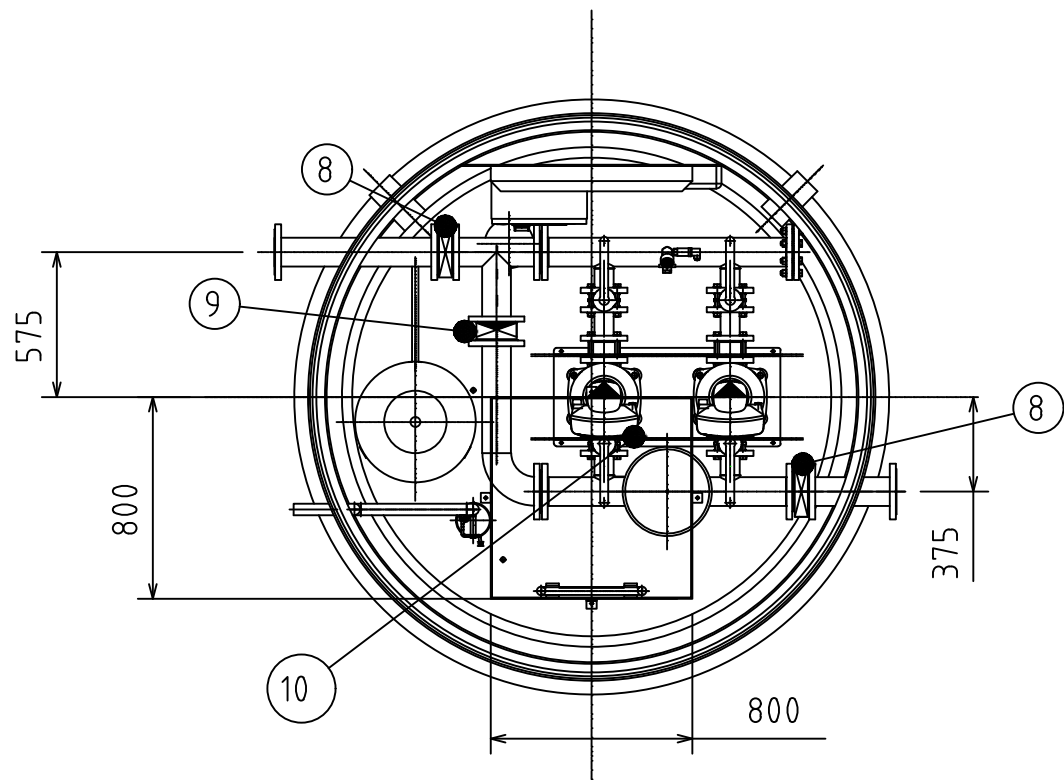
Nr.crt.	Denumire	U.M.	Cantitate	Diametru	Material
				32 [mm]	
13	Robinet de concesiune cu capete din PE pentru montaj prin electrofuziune complet echipat cu tija de manevra si cutie protectie	buc.	1	Dn 25	Fonta ductila
14	Mufa compresiune 32 mm	buc.	2	De conducta/De 32	PE
15	Mufa electrofuziune 32 mm	buc.	2	De conducta/De 32	PE
16	Teu de bransament electrofuziune / Sa pentru cuplare electrofuziune - iesire 32 mm	buc.	1	De conducta/De 32	PE

Toate drepturile privind folosirea si aplicarea prezentului desen apartin S.C. TOPGEOSYS S.R.L.					
Prezentul proiect se supune verificarii la Specialitatile : Is.					
VERIFICATOR	NUME	SEMNATURA	CERINTA	REFERAT NR/ DATA:	
	S.C. TOPGEOSYS S.R.L.			Beneficiar:	MUNICIPIUL SUCEAVA Amplasament: MUNICIPIUL SUCEAVA, JUDETL SUCEAVA
	SUCEAVA				
	JSS 288/2005				Proiect: 620/2023
Specificatie	Nume	Semnatura	Scara:	Titlul proiect: „Extindere retea de alimentare cu apa pe strada Caprioarei,	Faza:
Proiectat	ing. Mamciuc Elena		%	cartier Burdujeni, Municipiul Suceava"	S.F.
Redactat	ing. Bartic Adrian		Data:	Titlul plansei: Detaliu camin de bransament apa	Plansa:
Sef proiect	ing. Dutuc Stefan		2023		D.06

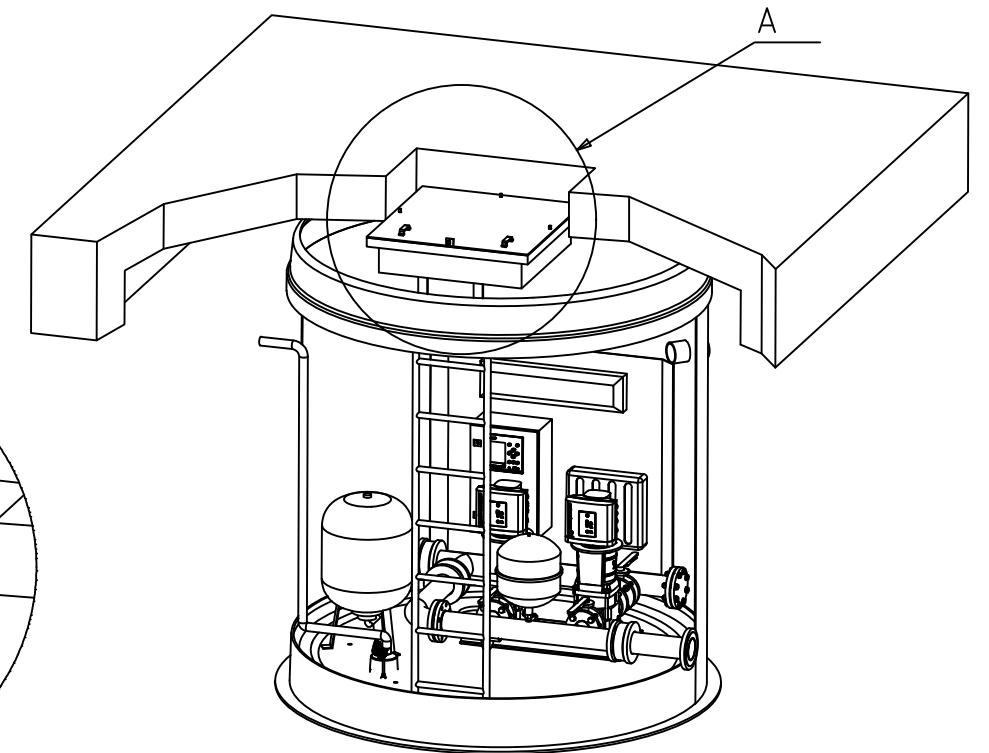
Sectiune
scara 1:30



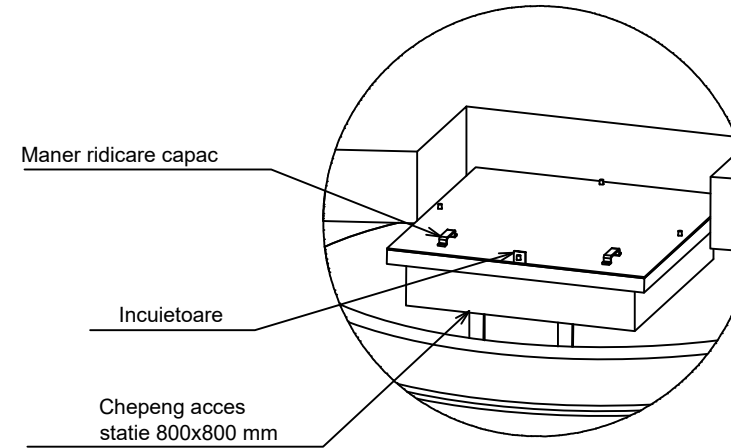
Vedere in plan
scara 1:30



Schema izometrica
scara 1:40



Detaliu A
scara 1:25



TABEL MATERIALE

Nr.crt.	Denumire piesa	Dimensiune (mm)	U.M.	Cant.
1	Statie de pompare prefabricata din PAFS/PEID H= 2.5 m, D= 2.2 m complet echipata	-	buc.	1
2	Chepeng	-	buc.	1
3	Izolatie statie	-	buc.	1
4	Conducta de ventilatie	110	buc.	1
5	Scara aluminiu	-	buc.	1
6	Conducta OL aspiratie	65	buc.	1
7	Conducta OL refulare	65	buc.	1
8	Vana P16	65	buc.	2
9	Vana bypass P16	65	buc.	1
10	Grup de pompare apa 1A+1R cu Hp= 50 mCA si Qp= 7 l/s	-	buc.	1
11	Orificiu pentru cablu alimentare cu energie	110	buc.	1
12	Pompa de basa	-	buc.	1
13	luminat normal+ iluminat pentru semnalizare	-	buc.	buc.
14	Recipient hidropneumatic pe refulare V= 100 litri	-	buc.	1
15	Recipient hidropneumatic pe aspiratie V= 33 litri	-	buc.	1

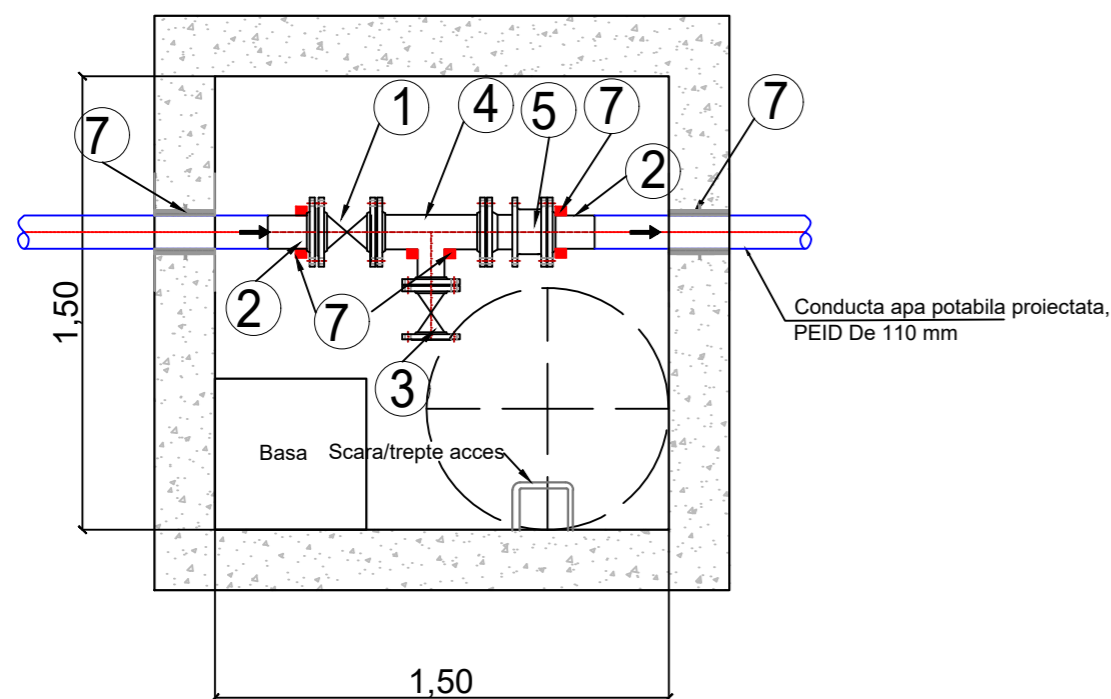
A3

Toate drepturile privind folosirea si aplicarea prezentului desen apartin S.C. TOPGEOSYS S.R.L.

Prezentul proiect se supune verificarii la Specialitatea : Is.

VERIFICATOR	NUME	SEMNATURA	CERINTA	REFERAT NR/ DATA:	Proiect:
	S.C. "TOPGEOSYS" S.R.L.			Beneficiar: MUNICIPIUL SUCEAVA	620/2023
	SUCEAVA			Amplasament: MUNICIPIUL SUCEAVA, JUDETUL SUCEAVA	
	J35/168/2005				
Specificatie	Nume	Semnatura	Scara:	Titlul proiect: „Extindere retea de alimentare cu apa pe strada Caprioarei, cartier Burdujeni, Municipiul Suceava”	Faza:
Proiectat	ing. Mamciuc Elena		1:500		S.F.
Redactat	ing. Bartic Adrian		Data:		Titlul plansei:
Sef proiect	ing. Dutuc Stefan		2023		Detaliu statie de pompare apa

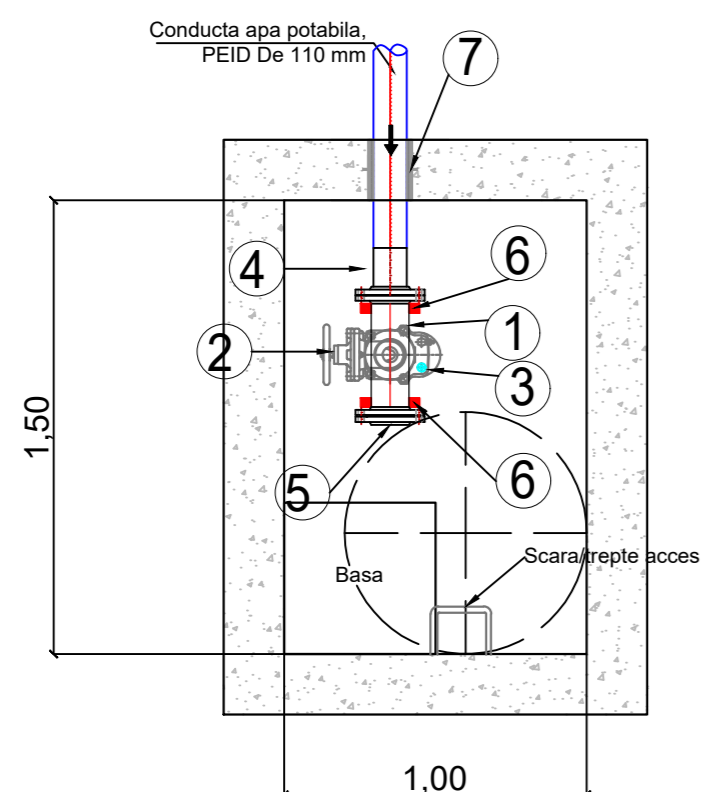
VEDERE IN PLAN



Dimensiuni interioare (2,00x1,50x1,80)

TABEL FITINGIURI SI PIESE SPECIALE						
Nr.crt.	Denumire piesa	Dimensiune (mm)	Simbol	U.M.	Cant.	Material
1	Vana cu sertar cauciucat cu flanse, Pn=10	100		buc.	1	Fonta ductila
2	Adaptor cu flansa	110/ 100		buc.	2	PE/OL
3	Vana cu sertar cauciucat cu flanse, Pn=10	50		buc.	1	Fonta ductila
4	Teu redus cu flanse	100/ 50		buc.	1	Fonta ductila
5	Compensator de montaj cu tiranti Pn 10	100		buc.	1	Fonta ductila
6	Suport conducta tip S1	20-500		buc.	3	Otel
7	Piesa de trecere etansa prin peretii caminului pentru conducte	200	-	buc.	2	PVC/ EPDM

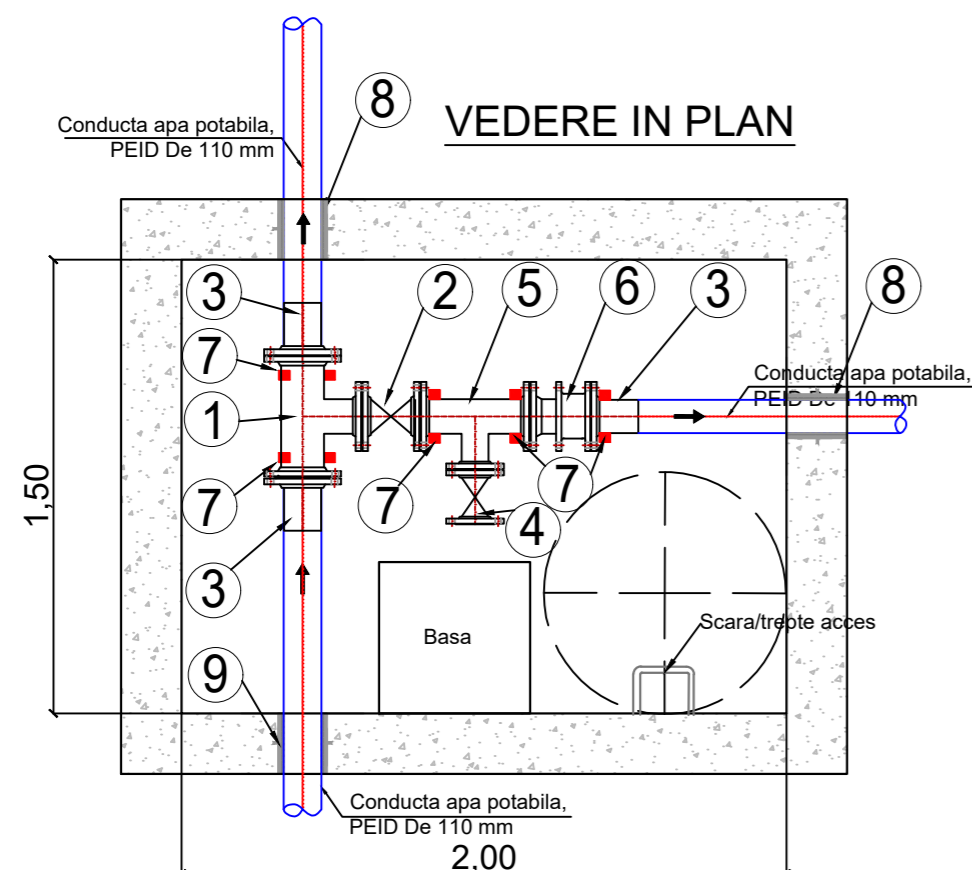
VEDERE IN PLAN



Dimensiuni interioare (1,50x1,00x1,80)

TABEL FITINGIURI SI PIESE SPECIALE						
Nr.crt.	Denumire piesa	Dimensiune (mm)	Simbol	U.M.	Cant.	Material
1	Teu redus cu flanse	100/ 50		buc.	1	Fonta ductila
2	Vana cu sertar cauciucat cu flanse, Pn=10	50		buc.	1	Fonta ductila
3	Robinet automat de aerisire-dezaerisire cu flanse, pn=10	50		buc.	1	Fonta ductila
4	Adaptor cu flansa	110/ 100		buc.	1	PE/OL
5	Flansa oarba	100		buc.	1	Fonta ductila
6	Suport conducta tip S1	20-500		buc.	2	Otel
7	Piesa de trecere etansa prin peretii caminului pentru conducte	200	-	buc.	1	PVC/ EPDM

VEDERE IN PLAN



TIP 10 (2,00x1,50x1,80)

TABEL FITINGIURI SI PIESE SPECIALE						
Nr.crt.	Denumire piesa	Dimensiune (mm)	Simbol	U.M.	Cant.	Material
1	Teu egal cu flanse	100		buc.	1	Fonta ductila
2	Vana cu sertar cauciucat cu flanse, Pn=10	100		buc.	1	Fonta ductila
3	Adaptor cu flansa	110/ 100		buc.	3	PE/OL
4	Vana cu sertar cauciucat cu flanse, Pn=10	50		buc.	1	Fonta ductila
5	Teu redus cu flanse	100/ 50		buc.	1	Fonta ductila
6	Compensator de montaj cu tiranti Pn 10	100		buc.	1	Fonta ductila
7	Suport conducta tip S1	20-500		buc.	5	Otel
8	Piesa de trecere etansa prin peretii caminului pentru conducte	200	-	buc.	3	PVC/ EPDM

Toate drepturile privind folosirea si aplicarea prezentului desen apartin S.C. TOPGEOSYS S.R.L.

Prezentul proiect se supune verificarii la Specialitate : Is.

VERIFICATOR	NUME	SEMNTURA	CERINTA	REFERAT NR/ DATA:	Proiect: 620/2023
	S.C. TOPGEOSYS S.R.L.			Beneficiar: MUNICIPIUL SUCEAVA Amplasament: MUNICIPIUL SUCEAVA, JUDETUL SUCEAVA	
Specificatie	Nume	Semnatura	Scara:	Titlul proiect: „Extindere retea de alimentare cu apa pe strada Caprioarei, cartier Burdujeni, Municipiul Suceava”	Faza: S.F.
Proiectat	ing. Mamciuc Elena		1:25		
Redactat	ing. Bartic Adrian		Data:	Titlul plansei: Detalii camine- Instalatii hidraulice	Planșa: D.08
Sef proiect	ing. Dutuc Stefan		2023		

JSS 288/2005