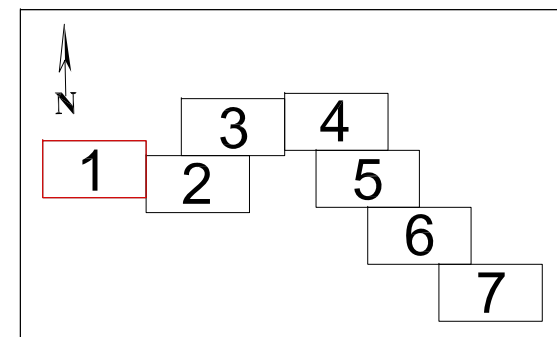


- LEGENDA -

● Cutie racord electric	⊠ Geiger	⋯ Sant	⌋ () (Podet (tubular, daleat)
■ Panou electric	⊕ Stalp de iluminat linie electrica (lemn, beton)	— Gard Plasa	— Limita Proprietate
○ Semn de circulatie	⊠ Borna hectometrica	— Gard Lemn	— Platforma betonata
● Stalp electric CF	⊠ Borna kilometrica	— Gard Beton	— Trotuar
⊠ Panou localitate	⊕ Camin apa	— Gard Metalic	— Limita Teren Arabil
⊕ Stalp telefonie (lemn, beton, metal)	⊕ Camin canal	— Constructie	— Limite cadastrale Eterna
⊕ Stalp electric beton	⊕ Camin telefonie	— Ax Drum	
⊕ Fantana	⊕ Hidrant	— Fir	
○ model de punct topo	⊕ Camin gaz		
⊕ Copaci	⊕ Cîsmea		
	⊕ Borna electrica		

Racordare planse



Certificare amplasament conform ordin 600 / 2023

PFA TUREATCA GEORGIANA
F33/212/2023
Mail: georgianatureatca@yahoo.com



Planul se va utiliza doar in scopul solicitat si va fi insotit de procesul verbal de receptie nr. _____

BENEFICIAR:
MUN. SUCEAVA, JUDETUL SUCEAVA

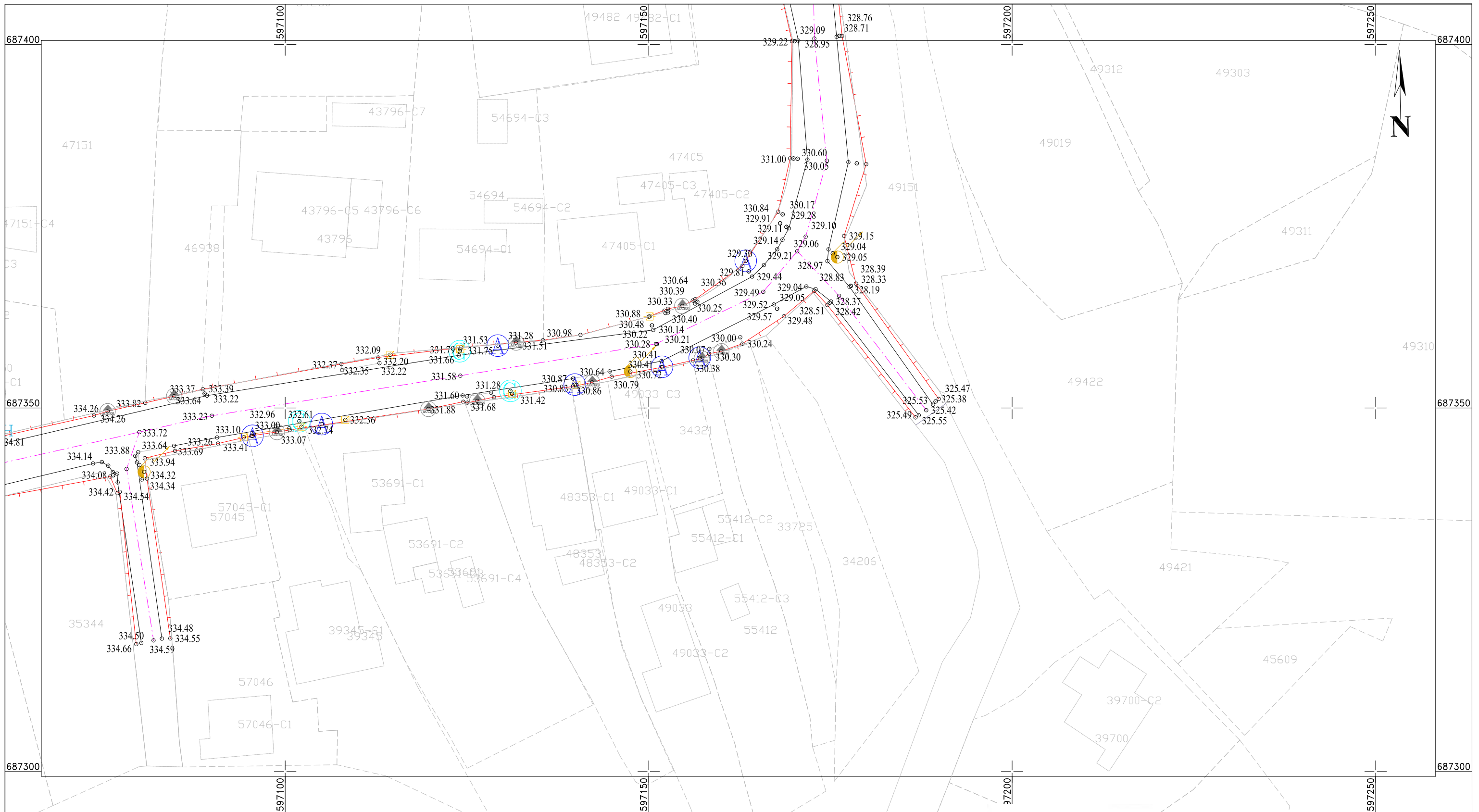
OBIECT:
Studiu topografic aferent proiectului:
"ELABORARE STUDIU DE FEZABILITATE PENTRU LUCRARI DE MODERNIZARE A STRAZII PICTOR PANAITEANU DIN MUNICIPIUL SUCEAVA"

Faza:
Studiu topografic

Masurat	ing. Tureatca Georgiana	
Desenat	ing. Tureatca Georgiana	
Intocmit	ing. Tureatca Georgiana	

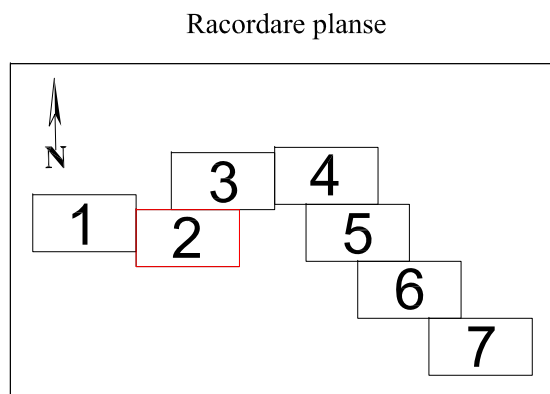
Scara:
1:500
Data :
2023

Titlu plansa: PLAN DE SITUATIE	STRADA PICTOR PANAITEANU
PROIECTIA STEREO-70, SISTEM DE REFERINTA MAREA NEAGRA1975, ELIPSOID DE REFERINTA KRASOVSKI	Format: A3 Plansa: T1



- LEGENDA -

<ul style="list-style-type: none"> ● Cutie racord electric ■ Panou electric ○ Semn de circulatie ● Stalp electric CF □ Panou localitate ○ Stalp telefonie (lemn, beton, metal) ○ Stalp electric beton ○ F Fontana ○ model de punct topo ● Copaci 	<ul style="list-style-type: none"> □ Geiger ○ Stalp de iluminat (lemn, beton) □ Borna hectometrica □ Borna kilometrica ○ Camin apa ○ Camin canal ○ Camin telefonie ○ Hidrant ○ Camin gaz ○ Cîsmea □ Borna electrica 	<ul style="list-style-type: none"> --- Sant --- Gard Plasa --- Gard Lemn --- Gard Beton --- Gard Metalic --- Constructie --- Ax Drum --- Fir 	<ul style="list-style-type: none"> --- Podet (tubular, dalat) --- Limita Proprietate --- Platforma betonata --- Trotuar --- Limita Teren Arabil --- Limite cadastrale Eterna
--	--	--	--



Certificare amplasament conform ordin 600 / 2023

PFA TUREATCA GEORGIANA
F33/212/2023
Mail: georgianatureatca@yahoo.com



Planul se va utiliza doar in scopul solicitat si va fi insotit de procesul verbal de receptie nr. _____

BENEFICIAR:
MUN. SUCEAVA, JUDETUL SUCEAVA

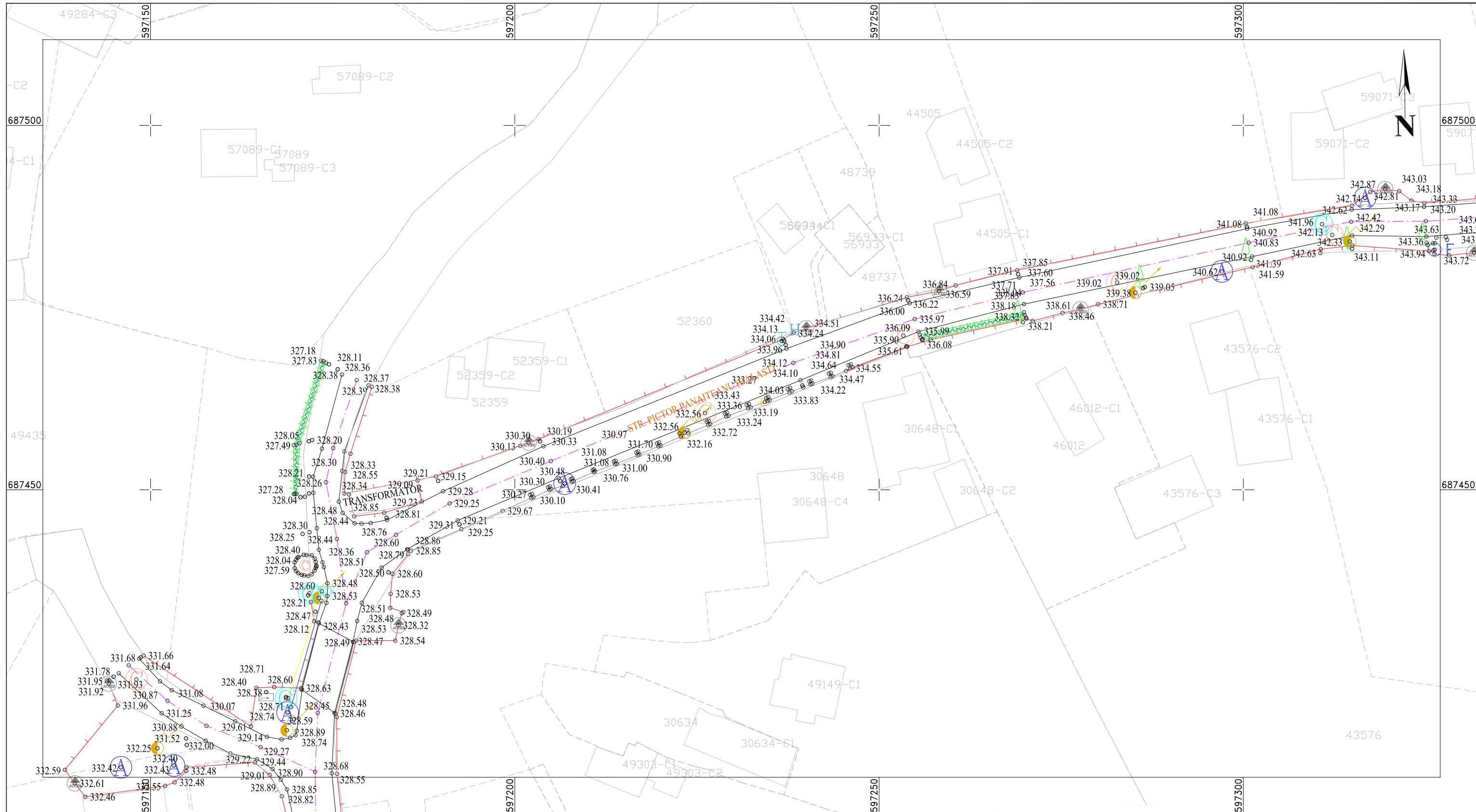
OBIECT:
Studiu topografic aferent proiectului:
"ELABORARE STUDIU DE FEZABILITATE PENTRU LUCRARI DE MODERNIZARE A STRAZII PICTOR PANAITEANU DIN MUNICIPIUL SUCEAVA"

Faza:
Studiu topografic

Masurat	ing. Tureatca Georgiana	
Desenat	ing. Tureatca Georgiana	
Intocmit	ing. Tureatca Georgiana	

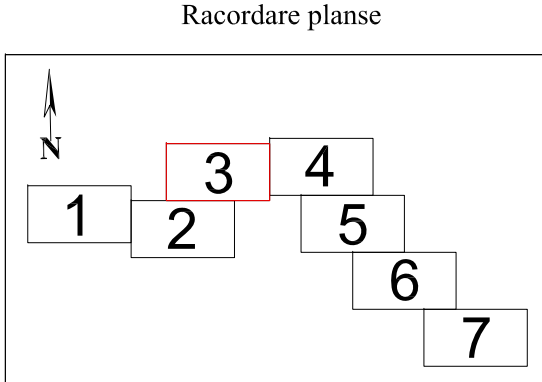
Scara: 1:500
Data : 2023

Titlu plansa: PLAN DE SITUATIE	STRADA PICTOR PANAITEANU
PROIECTIA STEREO-70, SISTEM DE REFERINTA MAREA NEAGRA1975, ELIPSOID DE REFERINTA KRASOVSKI	Format: A3 Plansa: T2



- LEGENDA -

● Cutie racord electric	□ Geiger	--- Sant	⌋ () (-Podet (tubular, dalat)
■ Panou electric	○ Stalp de iluminat linie electrica (lemn, beton)	--- Gard Plasa	--- Limita Proprietate
○ Semn de circulatie	□ Borna hectometrica	--- Gard Lemn	--- Platforma betonata
● Stalp electric CF	□ Borna kilometrica	--- Gard Beton	--- Trotuar
□ Panou localitate	○ Camin apa	--- Gard Metalic	--- Limita Teren Arabil
○ Stalp telefonie (lemn, beton, metal)	○ Camin canal	--- Constructie	--- Limite cadastrale Eterna
○ Stalp electric beton	○ Camin telefonie	--- Ax Drum	
○ Fantana	○ Hidrant	--- Fir	
○ model de punct topo	○ Camin gaz		
○ Copaci	○ Cîsmea		
	□ Borna electrica		



Certificare amplasament conform ordin 600 / 2023

PFA TUREATCA GEORGIANA
 F33/212/2023
 Mail: georgianatureatca@yahoo.com



Planul se va utiliza doar in scopul solicitat si va fi insotit de procesul verbal de receptie nr. _____

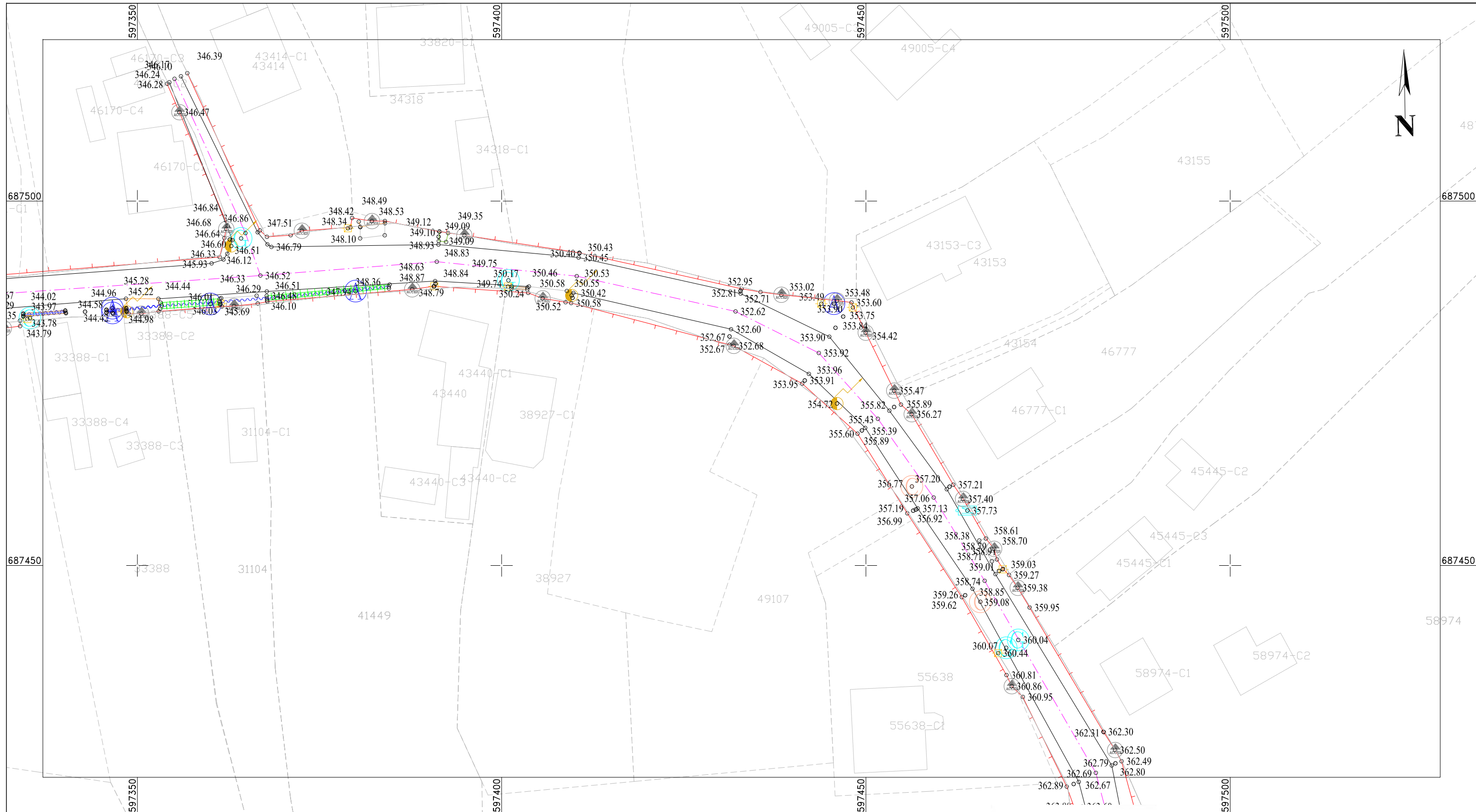
BENEFICIAR:
MUN. SUCEAVA, JUDETUL SUCEAVA

OBIECT: Studiul topografic aferent proiectului: "ELABORARE STUDIU DE FEZABILITATE PENTRU LUCRARI DE MODERNIZARE A STRAZII PICTOR PANAITEANU DIN MUNICIPIUL SUCEAVA"

Faza: Studiul topografic

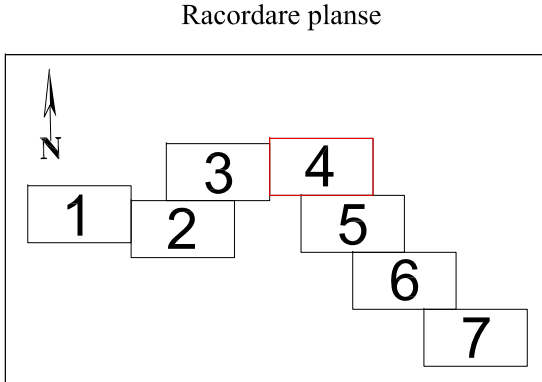
Masurat	ing. Tureatca Georgiana		Scara: 1:500
Desenat	ing. Tureatca Georgiana		
Intocmit	ing. Tureatca Georgiana		

Data : 2023	Titlu plansa: PLAN DE SITUATIE	STRADA PICTOR PANAITEANU
	PROIECTIA STEREO-70, SISTEM DE REFERINTA MAREA NEAGRA1975, ELIPSOID DE REFERINTA KRASOVSKI	Format: A3 Plansa: T3



- LEGENDA -

● Cutie record electric	□ Geiger	▬ Sant	⌋ () (-Podet (tubular, dalat)
■ Panou electric	○ Stalp de iluminat linie electrica (lemn, beton)	▬ Gard Pansa	▬ Limita Proprietate
○ Semn de circulatie	□ Borna hectometrica	▬ Gard Lemn	▬ Platforma betonata
● Stalp electric CF	□ Borna kilometrica	▬ Gard Beton	▬ Trotuar
□ Panou localitate	○ Camin apa	▬ Gard Metalic	▬ Limita Teren Arabil
○ Stalp telefonie (lemn, beton, metal)	○ Camin canal	▬ Constructie	▬ Limite cadastrale Eterna
○ Stalp electric beton	○ Camin telefonie	▬ Ax Drum	
○ Fantana	○ Hidrant	▬ Fir	
○ model de punct topo	○ Camin gaz		
○ Copaci	○ Cîsmea		
	□ Borna electrica		



Certificare amplasament conform ordin 600 / 2023

PFA TUREATCA GEORGIANA
 F33/212/2023
 Mail: georgianatureatca@yahoo.com



Planul se va utiliza doar in scopul solicitat si va fi insotit de procesul verbal de receptie nr. _____

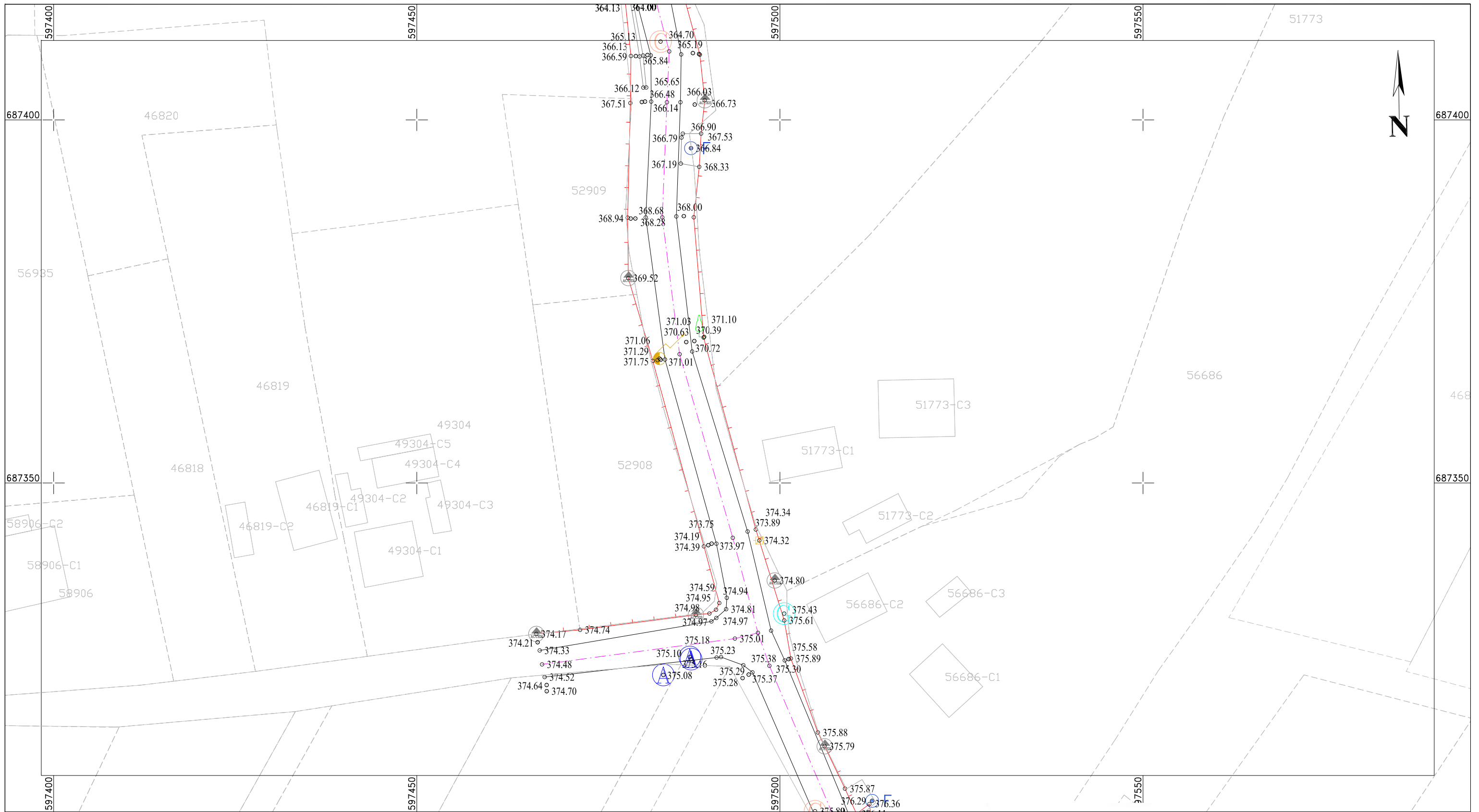
BENEFICIAR:
 MUN. SUCEAVA, JUDETUL SUCEAVA

OBIECT: Studiu topografic aferent proiectului: "ELABORARE STUDIU DE FEZABILITATE PENTRU LUCRARI DE MODERNIZARE A STRAZII PICTOR PANAITEANU DIN MUNICIPIUL SUCEAVA"

Faza: Studiu topografic

Masurat	ing. Tureatca Georgiana		Scara: 1:500
Desenat	ing. Tureatca Georgiana		
Intocmit	ing. Tureatca Georgiana		Data : 2023

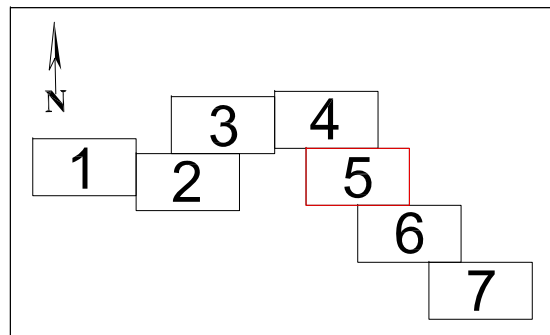
Titlu plansa: PLAN DE SITUATIE	STRADA PICTOR PANAITEANU
PROIECTIA STEREO-70, SISTEM DE REFERINTA MAREA NEAGRA1975, ELIPSOID DE REFERINTA KRASOVSKI	Format: A3 Plansa: T4



- LEGENDA -

● Cutie racord electric	⊠ Geiger	⊠ Sant	⊠ Podet (tubular, dalat)
⊠ Panou electric	⊠ Stalp de iluminat linie electrica (lemn, beton)	⊠ Gard Piesa	⊠ Limita Proprietate
○ Semn de circulatie	⊠ Borna hectometrica	⊠ Gard Lemn	⊠ Platforma betonata
⊠ Stalp electric CF	⊠ Borna kilometrica	⊠ Gard Beton	⊠ Trotuar
⊠ Panou localitate	⊠ Camin apa	⊠ Gard Metalic	⊠ Limita Teren Arabil
⊠ Stalp telefonie (lemn, beton, metal)	⊠ Camin canal	⊠ Constructie	⊠ Limite cadastrale Eterna
⊠ Stalp electric beton	⊠ Camin telefonie	⊠ Ax Drum	
⊠ Fantana	⊠ Hidrant	⊠ Fir	
○ model de punct topo	⊠ Camin gaz		
⊠ Copaci	⊠ Cîsmea		
	⊠ Borna electrica		

Racordare planse



Certificare amplasament conform ordin 600 / 2023

PFA TUREATCA GEORGIANA
F33/212/2023
Mail: georgianatureatca@yahoo.com



Planul se va utiliza doar in scopul solicitat si va fi insotit de procesul verbal de receptie nr. _____

BENEFICIAR:
MUN. SUCEAVA, JUDETUL SUCEAVA

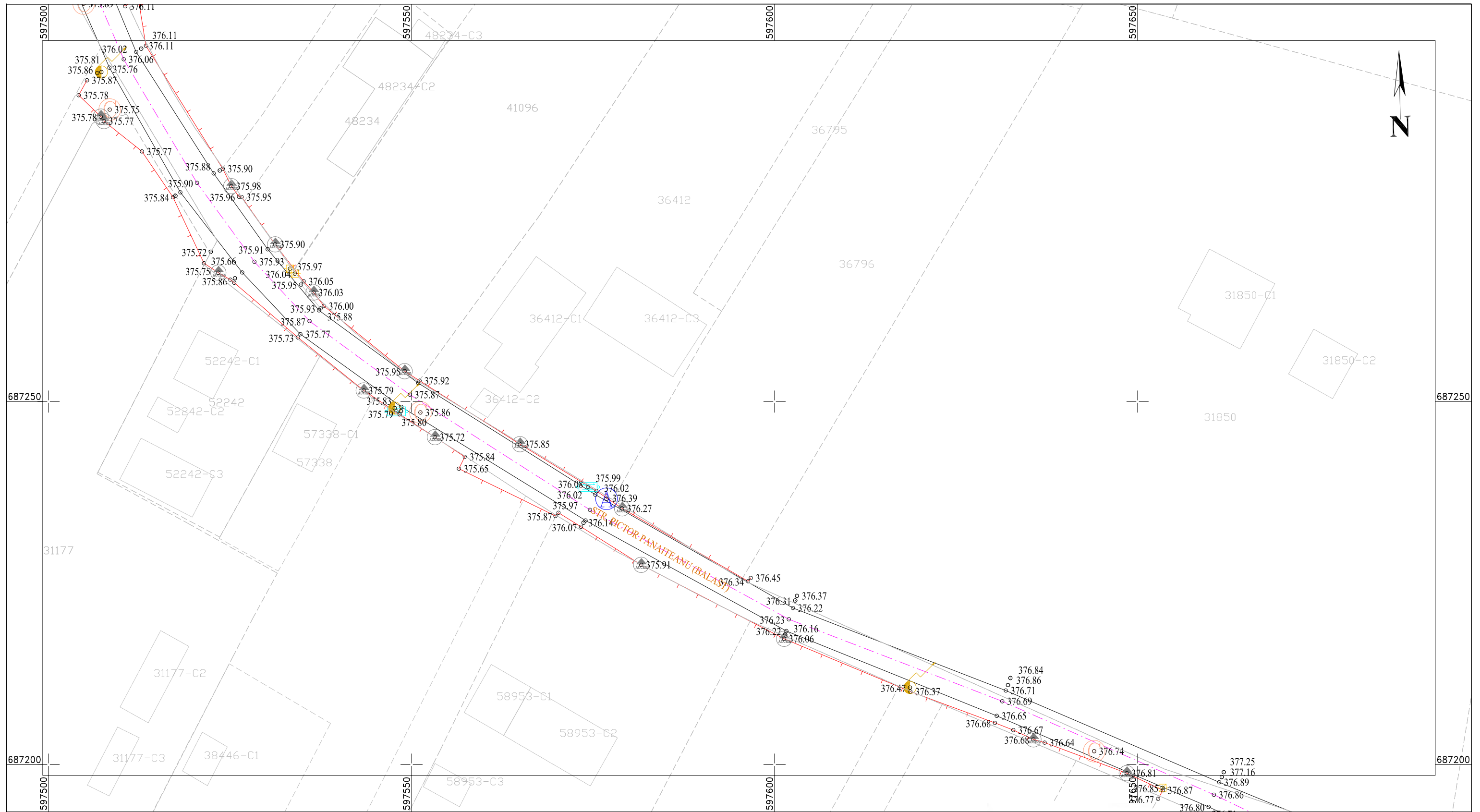
OBIECT:
Studiu topografic aferent proiectului:
"ELABORARE STUDIU DE FEZABILITATE PENTRU LUCRARI DE MODERNIZARE A STRAZII PICTOR PANAITEANU DIN MUNICIPIUL SUCEAVA"

Faza:
Studiu topografic

Masurat	ing. Tureatca Georgiana	<i>[Signature]</i>
Desenat	ing. Tureatca Georgiana	<i>[Signature]</i>
Intocmit	ing. Tureatca Georgiana	<i>[Signature]</i>

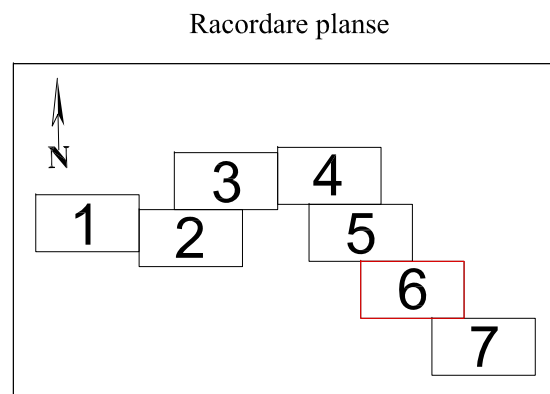
Scara:
1:500
Data :
2023

Titlu plansa: PLAN DE SITUATIE	STRADA PICTOR PANAITEANU
PROIECTIA STEREO-70, SISTEM DE REFERINTA MAREA NEAGRA1975, ELIPSOID DE REFERINTA KRASOVSKI	Format: A3 Plansa: T5



- LEGENDA -

● Cutie record electric	□ Geiger	--- Sant	---) (-Podet (tubular, dalat)
■ Panou electric	○ Stalp de iluminat linie electrica (lemn, beton)	--- Gard PInsa	--- Limita Proprietate
○ Semn de circulatie	□ Borna hectometrica	--- Gard Lemn	--- Platforma betonata
● Stalp electric CF	□ Borna kilometrica	--- Gard Beton	--- Trotuar
□ Panou localitate	○ Camin apa	--- Gard Metalic	--- Limita Teren Arabil
○ Stalp telefonie (lemn, beton, metal)	○ Camin canal	--- Constructie	--- Limite cadastrale Eterna
○ Stalp electric beton	○ Camin telefonie	--- Ax Drum	
○ Fantana	○ Hidrant	--- Fir	
○ model de punct topo	○ Camin gaz		
○ Copaci	○ Cîsmea		
	□ Borna electrica		



Certificare amplasament conform ordin 600 / 2023

PFA TUREATCA GEORGIANA
 F33/212/2023
 Mail: georgianatureatca@yahoo.com



Planul se va utiliza doar in scopul solicitat si va fi insotit de procesul verbal de receptie nr. _____

BENEFICIAR:
 MUN. SUCEAVA, JUDETUL SUCEAVA

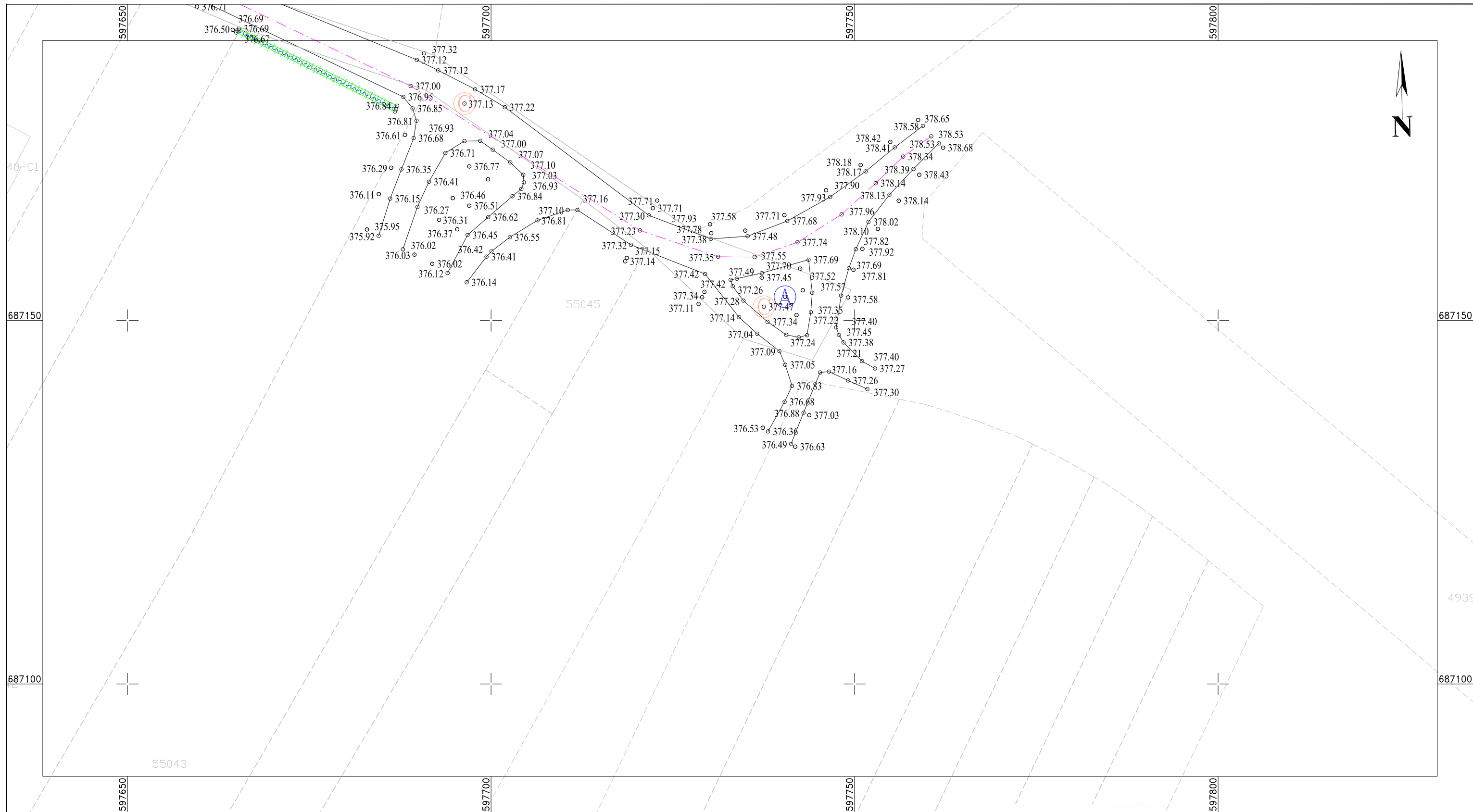
OBIECT:
 Studiu topografic aferent proiectului:
 "ELABORARE STUDIU DE FEZABILITATE PENTRU LUCRARI DE MODERNIZARE A STRAZII PICTOR PANAITEANU DIN MUNICIPIUL SUCEAVA"

Faza:
 Studiu topografic

Masurat	ing. Tureatca Georgiana	<i>[Signature]</i>
Desenat	ing. Tureatca Georgiana	<i>[Signature]</i>
Intocmit	ing. Tureatca Georgiana	<i>[Signature]</i>

Scara: 1:500
 Data : 2023

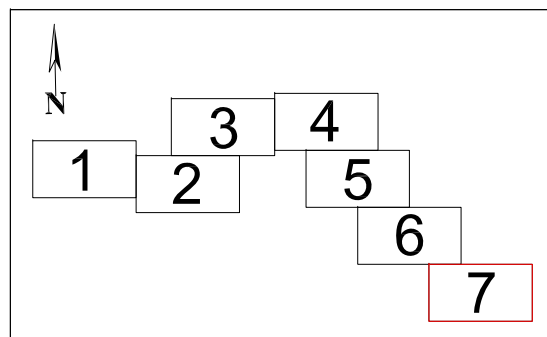
Titlu plansa: PLAN DE SITUATIE	STRADA PICTOR PANAITEANU
PROIECTIA STEREO-70, SISTEM DE REFERINTA MAREA NEAGRA1975, ELIPSOID DE REFERINTA KRASOVSKI	Format: A3 Plansa: T6



- LEGENDA -

● Cutie record electric	□ Geiger	--- Sant	⌋ () (-Podet (tubular, dalat)
■ Panou electric	○ Stalp de iluminat	--- Gard Piesa	--- Limita Proprietate
○ Semn de circulatie	○ linie electrica (lemn, beton)	--- Gard Lemn	--- Platforma betonata
● Stalp electric CF	□ Borna hectometrica	--- Gard Beton	--- Trotuar
□ Panou localitate	□ Borna kilometrica	--- Gard Metalic	--- Limita Teren Arabil
○ Stalp telefonie (lemn, beton, metal)	○ Camin apa	--- Constructie	--- Limite cadastrale Eterna
○ Stalp electric beton	○ Camin canal	--- Ax Drum	
○ Fantana	○ Camin telefonie	--- Fir	
○ model de punct topo	○ Hidrant		
○ Copaci	○ Camin gaz		
	○ Cîsmea		
	□ Borna electrica		

Racordare planse



Certificare amplasament conform ordin 600 / 2023

PFA TUREATCA GEORGIANA
F33/212/2023
Mail: georgianatureatca@yahoo.com



Planul se va utiliza doar in scopul solicitat si va fi insotit de procesul verbal de receptie nr. _____

BENEFICIAR:
MUN. SUCEAVA, JUDETUL SUCEAVA

OBIECT: Studiu topografic aferent proiectului:
"ELABORARE STUDIU DE FEZABILITATE PENTRU LUCRARI DE MODERNIZARE A STRAZII PICTOR PANAITEANU DIN MUNICIPIUL SUCEAVA"

Faza:
Studiu topografic

Masurat	ing. Tureatca Georgiana	
Desenat	ing. Tureatca Georgiana	
Intocmit	ing. Tureatca Georgiana	

Scara: 1:500
Data: 2023

Titlu plansa: PLAN DE SITUATIE	STRADA PICTOR PANAITEANU
PROIECTIA STEREO-70, SISTEM DE REFERINTA MAREA NEAGRA1975, ELIPSOID DE REFERINTA KRASOVSKI	Format: A3 Plansa: T7