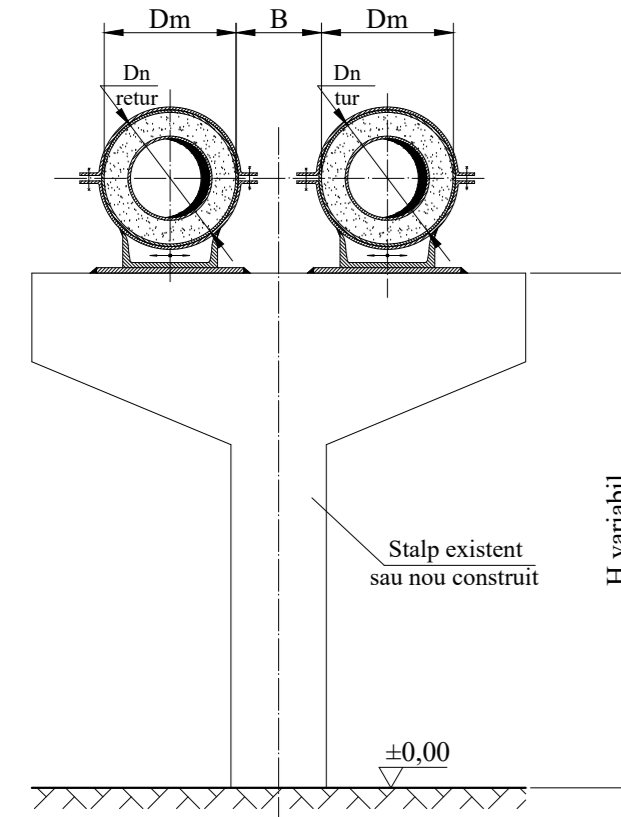
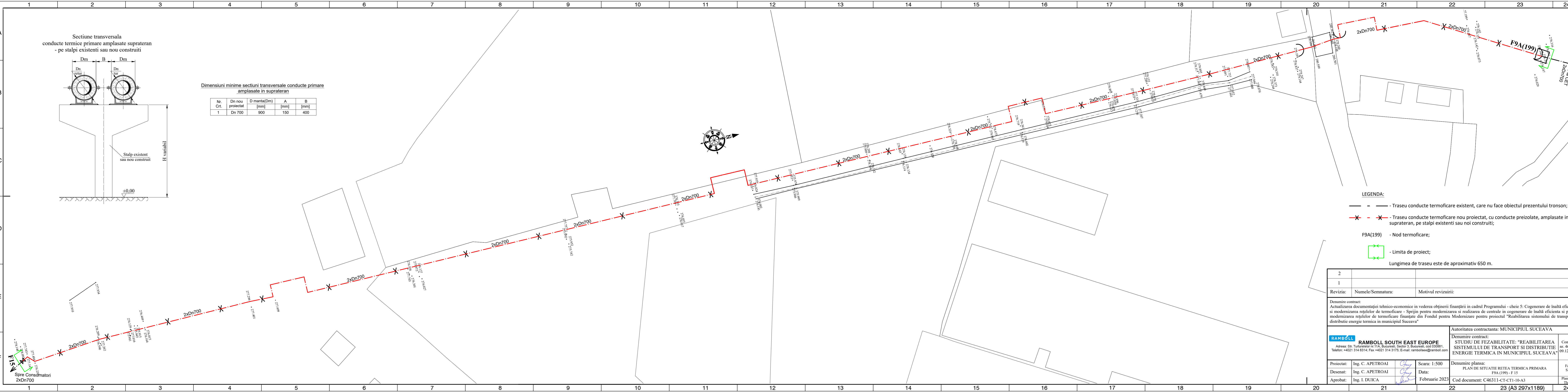


Secțiune transversală  
conduțe termice primare amplasate supraterran  
- pe stalpi existenți sau nou construiți



Dimensiuni minime secțiuni transversale conduite primare amplasate în supraterran

Nr. Crt.	Dn nou proiectat [mm]	D manta(Dm) [mm]	A [mm]	B [mm]
1	Dn 700	900	150	400



LEGENDA:

- - - - - Trasee conducte termoficare existent, care nu face obiectul prezentului tronson;
- x - x - x - Trasee conducte termoficare nou proiectat, cu conducte preizolate, amplasate în supraterran, pe stalpi existenți sau noi construiți;

F9A(199) - Nod termoficare;

Limita de proiect;

Lungimea de traseu este de aproximativ 650 m.

2		
1		
Revizia:	Numele/Semnatura:	Motivul revizuirii:

Denumire contract:  
Actualizarea documentației tehnico-economice în vederea obținerii finanțării în cadrul Programului - cheie 5: Cogenerare de înaltă eficiență și modernizarea rețelilor de termoficare - Sprijin pentru modernizarea și realizarea de centrale în cogenerare de înaltă eficiență și pentru modernizarea rețelilor de termoficare finanțate din Fondul pentru Modernizare pentru proiectul "Reabilitarea sistemului de transport și distribuție energie termică în municipiul Suceava"

<b>RAMBOLL</b> RAMBOLL SOUTH EAST EUROPE Adresa: Str. Tururelor nr.11A, București, Sector 3, București, cod 030881. Telefon: +4021 314 8314; Fax: +4021 314 3175; E-mail: rambollsee@ramboll.com	Autoritatea contractantă: MUNICIPIUL SUCEAVA	
	Denumire contract: STUDIU DE FEZABILITATE: "REABILITAREA SISTEMULUI DE TRANSPORT SI DISTRIBUTIE ENERGIE TERMICA IN MUNICIPIUL SUCEAVA"	Contract nr. 46311 / 09.12.2022

Proiectat: Ing. C. APETROAI	Scara: 1:500	Denumire planșă: PLAN DE SITUAȚIE REȚEA TERMICA PRIMARA	Faza S.F.
Desenat: Ing. C. APETROAI	Data:	F9A(199) - F 15	
Aprobat: Ing. I. DUICA	Februarie 2023	Cod document: C46311-CT-CT1-10-A3	Planșă nr. Tbl. 10

Spre Consumatori  
2x Dn700