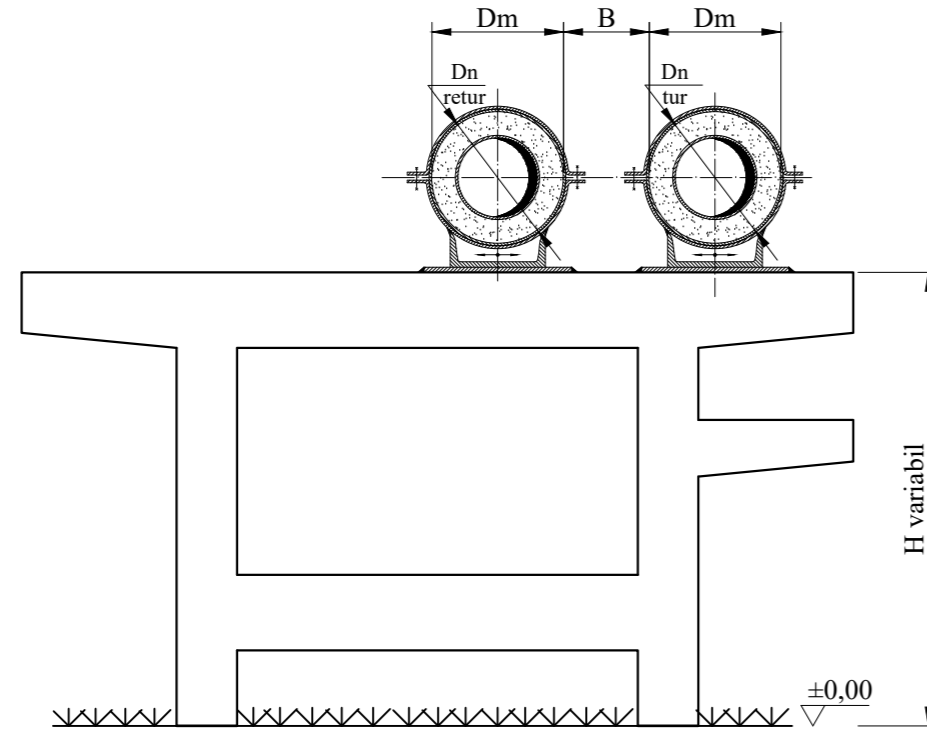


Secțiune transversală
conducente termice primare amplasate supraterran
- pe stalpi existenți sau nou construiți

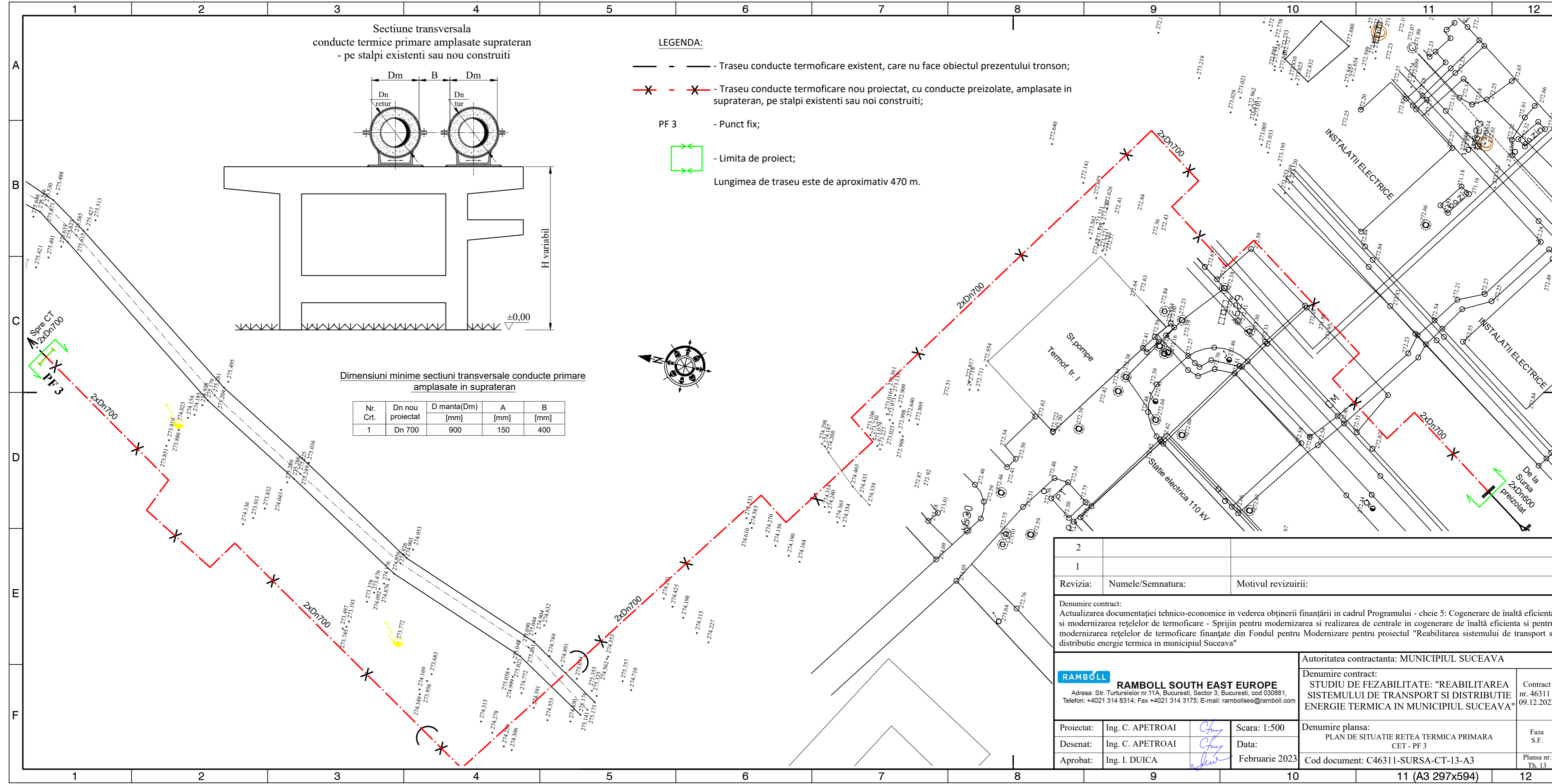
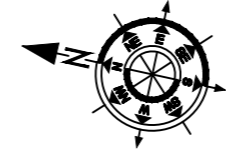


Dimensiuni minime secțiuni transversale conducte primare
amplasate în supraterran

Nr. Crt.	Dn nou proiectat	D manta(Dm) [mm]	A [mm]	B [mm]
1	Dn 700	900	150	400

LEGENDA:

- - - - - Traseu conducte termoficare existent, care nu face obiectul prezentului tronson;
 - * - * - Traseu conducte termoficare nou proiectat, cu conducte preizolate, amplasate în supraterran, pe stalpi existenți sau noi construiți;
 - PF 3 - Punct fix;
 - Limita de proiect;
- Lungimea de traseu este de aproximativ 470 m.



2		
1		
Revizia:	Numele/Semnatura:	Motivul revizuirii:
Denumire contract: Actualizarea documentației tehnico-economice în vederea obținerii finanțării în cadrul Programului - cheie 5: Cogenerare de înaltă eficiență și modernizarea rețelilor de termoficare - Sprijin pentru modernizarea și realizarea de centrale în cogenerare de înaltă eficiență și pentru modernizarea rețelilor de termoficare finanțate din Fondul pentru Modernizare pentru proiectul "Reabilitarea sistemului de transport și distribuție energie termică în municipiul Suceava"		
RAMBOLL RAMBOLL SOUTH EAST EUROPE Adresa: Str. Turturelelor nr.11A, Bucuresti, Sector 3, Bucuresti, cod 030881, Telefon: +4021 314 8314; Fax +4021 314 3175; E-mail: rambollsee@ramboll.com		Autoritatea contractanta: MUNICIPIUL SUCEAVA Denumire contract: STUDIU DE FEZABILITATE: "REABILITAREA SISTEMULUI DE TRANSPORT SI DISTRIBUTIE ENERGIE TERMICA IN MUNICIPIUL SUCEAVA"
Proiectat:	Ing. C. APETROAI	Scara: 1:500
Desenat:	Ing. C. APETROAI	Data:
Aprobat:	Ing. I. DUICA	Februarie 2023
Denumire plansa: PLAN DE SITUATIE REȚEA TERMICĂ PRIMARĂ CET - PF 3		Contract nr. 46311 / 09.12.2022
Cod document: C46311-SURSA-CT-13-A3		Faza S.F. Plansa nr. Th. 13