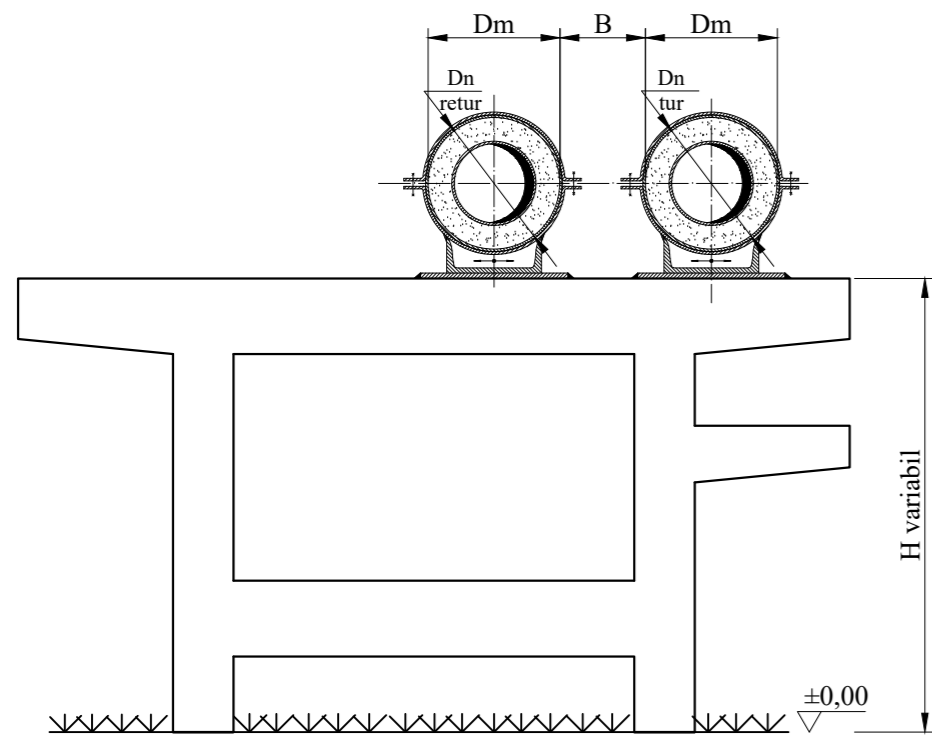
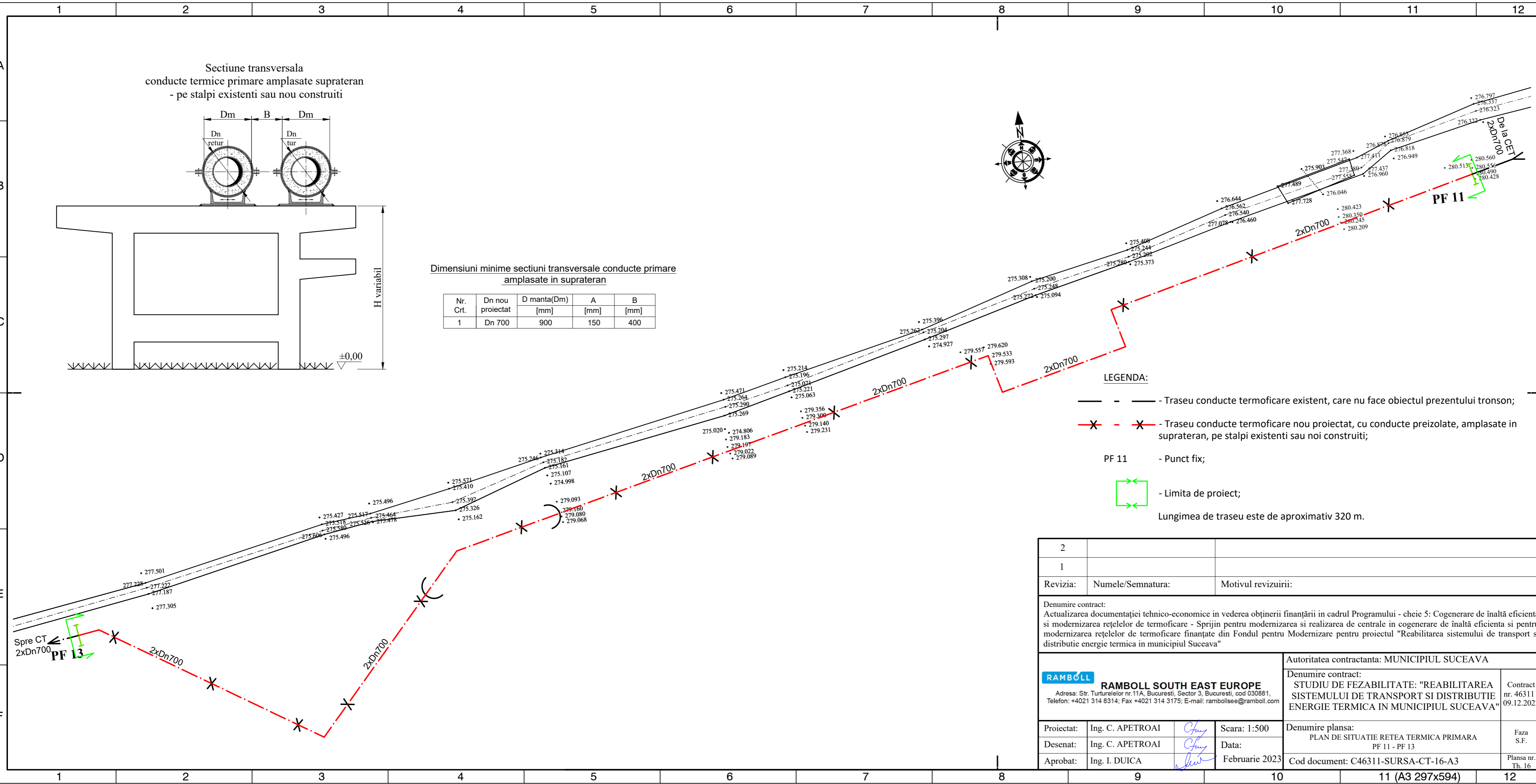
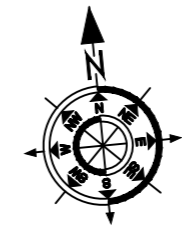


Sectiune transversala  
conducente termice primare amplasate suprateran  
- pe stalpi existenti sau nou construiti



Dimensiuni minime sectiuni transversale conducte primare  
amplasate in suprateran

Nr. Crt.	Dn nou proiectat	D manta(Dm) [mm]	A [mm]	B [mm]
1	Dn 700	900	150	400



LEGENDA:

- — — — — Traseu conducte termoficare existent, care nu face obiectul prezentului tronson;
  - \* — \* — Traseu conducte termoficare nou proiectat, cu conducte preizolate, amplasate in suprateran, pe stalpi existenti sau noi construiti;
  - PF 11 - Punct fix;
  - Limita de proiect;
- Lungimea de traseu este de aproximativ 320 m.

2		
1		
Revizia:	Numele/Semnatura:	Motivul revizuirii:
Denumire contract: Actualizarea documentatiei tehnico-economice in vederea obtinerii finantarii in cadrul Programului - cheie 5: Cogenerare de inalta eficienta si modernizarea retelor de termoficare - Sprijin pentru modernizarea si realizarea de centrale in cogenerare de inalta eficienta si pentru modernizarea retelor de termoficare finantate din Fondul pentru Modernizare pentru proiectul "Reabilitarea sistemului de transport si distributie energie termica in municipiul Suceava"		
<b>RAMBOLL</b> <b>RAMBOLL SOUTH EAST EUROPE</b> Adresa: Str. Turturelelor nr.11A, Bucuresti, Sector 3, Bucuresti, cod 030881, Telefon: +4021 314 8314; Fax +4021 314 3175; E-mail: rambollsee@ramboll.com		Autoritatea contractanta: MUNICIPIUL SUCEAVA Denumire contract: STUDIU DE FEZABILITATE: "REABILITAREA SISTEMULUI DE TRANSPORT SI DISTRIBUTIE ENERGIE TERMICA IN MUNICIPIUL SUCEAVA" Contract nr. 46311 / 09.12.2022
Proiectat:	Ing. C. APETROAI	Scara: 1:500
Desenat:	Ing. C. APETROAI	Data:
Aprobat:	Ing. I. DUICA	Februarie 2023
Denumire plansa: PLAN DE SITUATIE RESEA TERMICA PRIMARA PF 11 - PF 13		Faza S.F.
Cod document: C46311-SURSA-CT-16-A3		Plansa nr. Th. 16