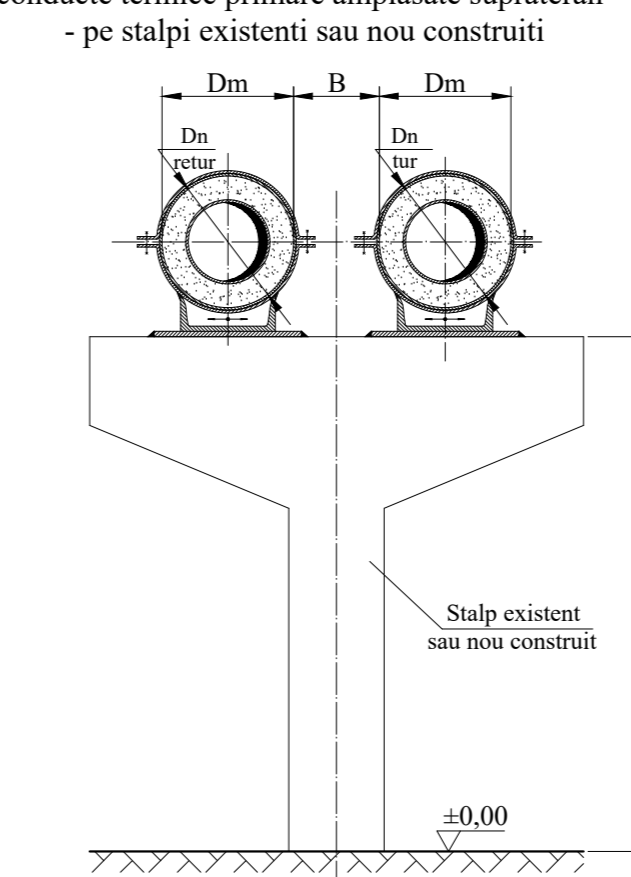
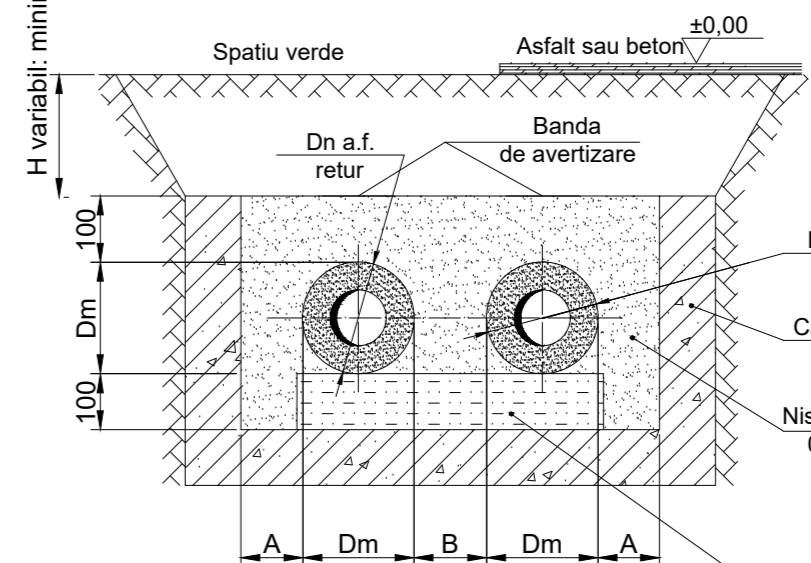


- LEGENDA:**
- - - - - Traseu conducte termoficare existent, care nu face obiectul prezentului tronson;
  - - - - - Traseu conducte termoficare nou proiectat, cu conducte preizolate, amplasate in subteran, in canal termic existent, pe pat de nisip;
  - \* - \* - Traseu conducte termoficare nou proiectat, cu conducte preizolate, amplasate in supratcran, pe stalpi existenti sau noi construiti;
  - F3 (208) - Nod termoficare;
  - - Limita de proiect;
- Lungimea de traseu este de aproximativ 700 m.

**Sectiune transversala conducte termice primare amplasate supratcran - pe stalpi existenti sau nou construiti**



**Sectiune transversala conducte termice primare amplasate subteran - in canal termic existent**



**Dimensiuni minime sectiuni transversale conducte primare amplasate in subteran si supratcran**

Nr. Crt.	Dn nou proiectat	D manta(Dm) [mm]	A [mm]	B [mm]
1	Dn 400	560	150	300

2		
1		
Revizia:	Numele/Semnatura:	Motivul revizuirii:
Denumire contract: Actualizarea documentatiei tehnico-economice in vederea obtinerii finantarii in cadrul Programului - cheie 5: Cogenerare de inalta eficienta si modernizarea retelor de termoficare - Sprijin pentru modernizarea si realizarea de centrale de cogenerare de inalta eficienta si pentru modernizarea retelor de termoficare finantate din Fondul pentru Modernizare pentru proiectul "Reabilitarea sistemului de transport si distributie energie termica in municipiul Suceava"		
<b>RAMBOLL</b> RAMBOLL SOUTH EAST EUROPE Adresa: Str. Turturelor nr.11A, Bucuresti, Sector 3, Bucuresti, cod 030881. Telefon: +4021 314 8314; Fax: +4021 314 3175; E-mail: rambollsee@ramboll.com		Autoritatea contractanta: MUNICIPIUL SUCEAVA Denumire contract: STUDIU DE FEZABILITATE: "REABILITAREA SISTEMULUI DE TRANSPORT SI DISTRIBUTIE ENERGIE TERMICA IN MUNICIPIUL SUCEAVA" Contract nr. 46311 / 09.12.2022
Proiectat: Ing. C. APETROAI	Scara: 1:500	Denumire plansa: PLAN DE SITUATIE RESEA TERMICA PRIMARA C1 (FA139) - F3 (208)
Desenat: Ing. C. APETROAI	Data: Februarie 2023	Faza S.F.
Aprobat: Ing. I. DUICA		Plansa nr. Th-7
		Cod document: C46311-BURDUJENI-07-A3