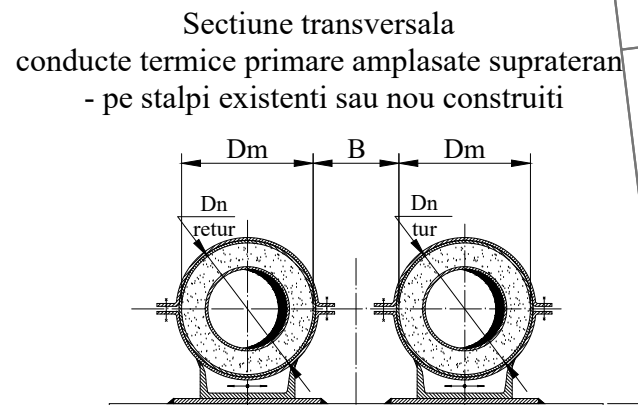


- LEGENDA:**
- — — — — - Traseu conducte termoficare existent, care nu face obiectul prezentului tronson;
 - x — x — - Traseu conducte termoficare nou proiectat, cu conducte preizolate, amplasate in supratcran, pe stalpi existenti sau noi construiti;
 - F3 (208) - Nod termoficare;
 - — — — — - Limita de proiect;
- Lungimea de traseu este de aproximativ 450 m.



Dimensiuni minime sectiuni transversale conducte primare amplasate in supratcran

Nr. Crt.	Dn nou proiectat [mm]	D manta(Dm) [mm]	A [mm]	B [mm]
1	Dn 400	560	150	300

2		
1		
Revizia:	Numele/Semnatura:	Motivul revizuirii:
Denumire contract: Actualizarea documentatiei tehnico-economice in vederea obtinerii finantarii in cadrul Programului - cheie 5: Cogenerare de inalta eficienta si modernizarea retelor de termoficare - Sprijin pentru modernizarea si realizarea de centrale in cogenerare de inalta eficienta si pentru modernizarea retelor de termoficare finantate din Fondul pentru Modernizare pentru proiectul "Reabilitarea sistemului de transport si distributie energie termica in municipiul Suceava"		
RAMBOLL RAMBOLL SOUTH EAST EUROPE Adresa: Str. Turturelelor nr.11A, Bucuresti, Sector 3, Bucuresti, cod 030881, Telefon: +4021 314 8314; Fax +4021 314 3175; E-mail: rambollsee@ramboll.com		Autoritatea contractanta: MUNICIPIUL SUCEAVA Denumire contract: STUDIU DE FEZABILITATE: "REABILITAREA SISTEMULUI DE TRANSPORT SI DISTRIBUTIE ENERGIE TERMICA IN MUNICIPIUL SUCEAVA"
Proiectat:	Ing. C. APETROAI	Scara: 1:500
Desenat:	Ing. C. APETROAI	Data:
Aprobat:	Ing. I. DUICA	Februarie 2023
Cod document: C46311-BURDUJENI-08-A3		Contract nr. 46311 / 09.12.2022
Denumire plansa: PLAN DE SITUATIE RESEA TERMICA PRIMARA CT - F3 (208)		Faza S.F.
		Plansa nr. Th. 8