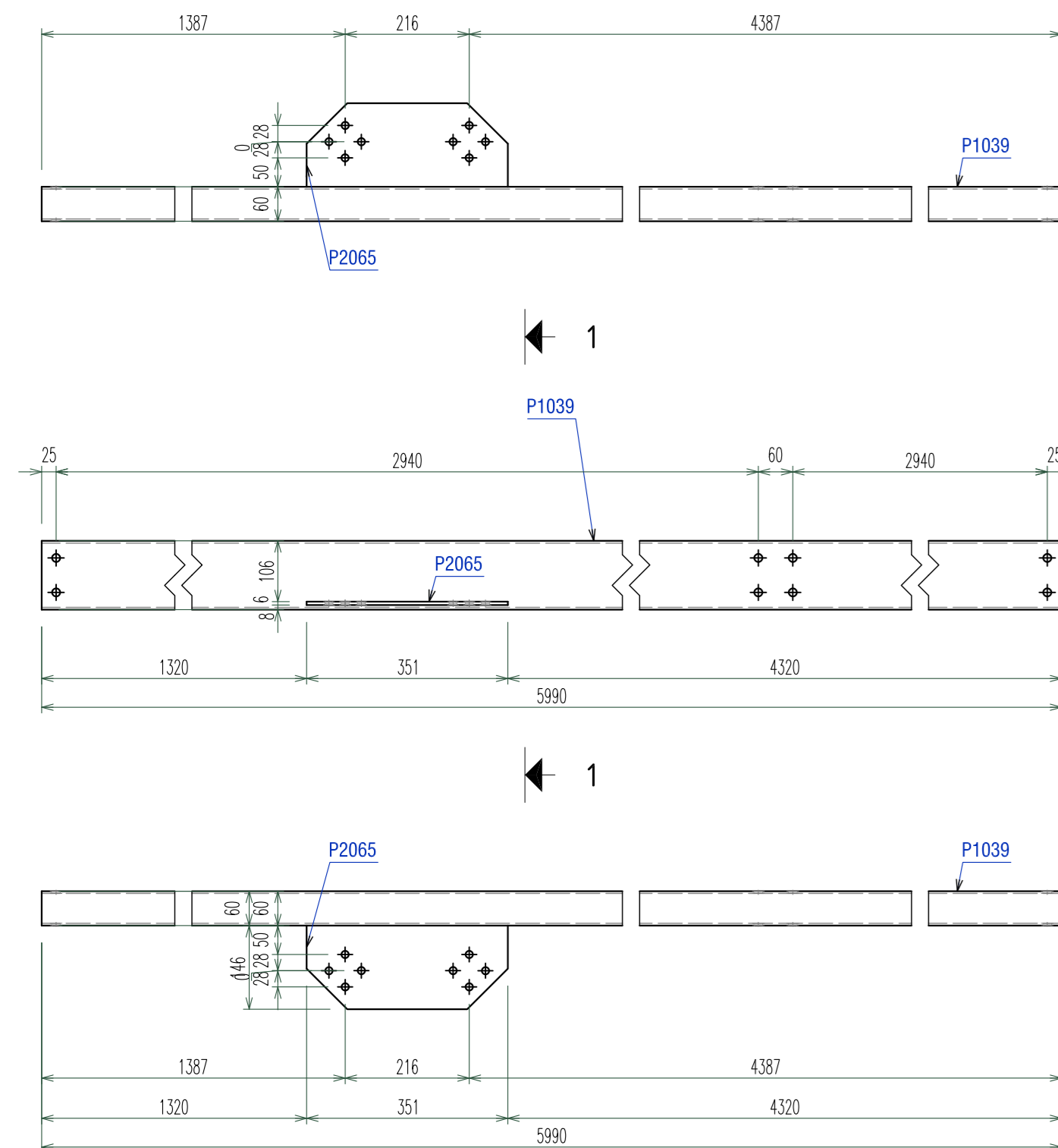
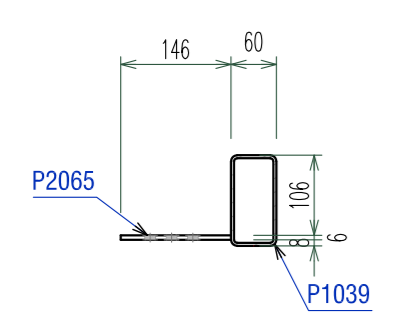


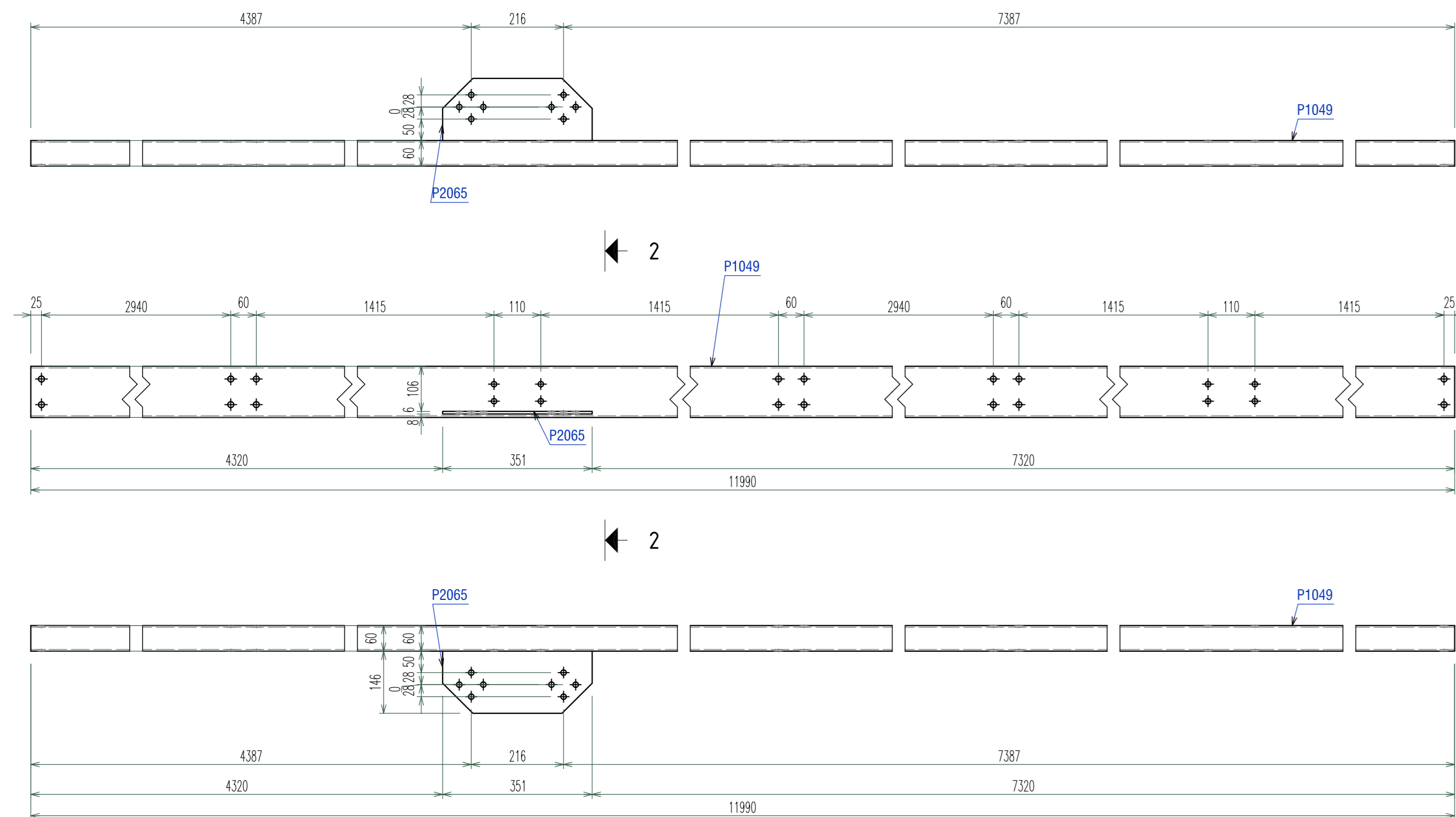
ASSEMBLY: **PA.81** RHS120x60x4  
Qty.: 1 pcs.  
Scale - 1:10



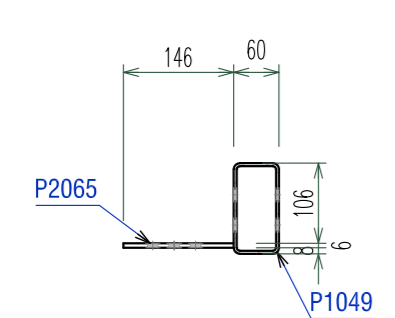
Sect. 1 - 1  
Scale 1:10



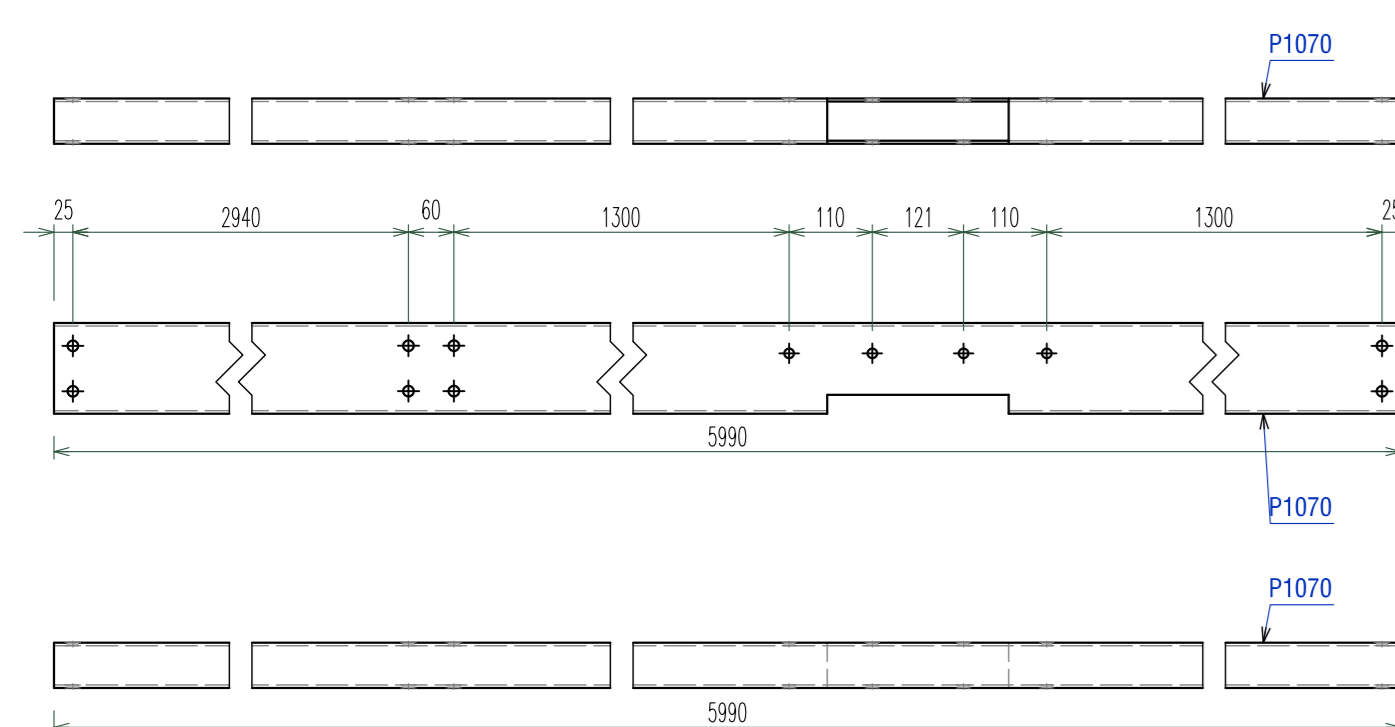
ASSEMBLY: **PA.82** RHS120x60x4  
Qty.: 1 pcs.  
Scale - 1:10



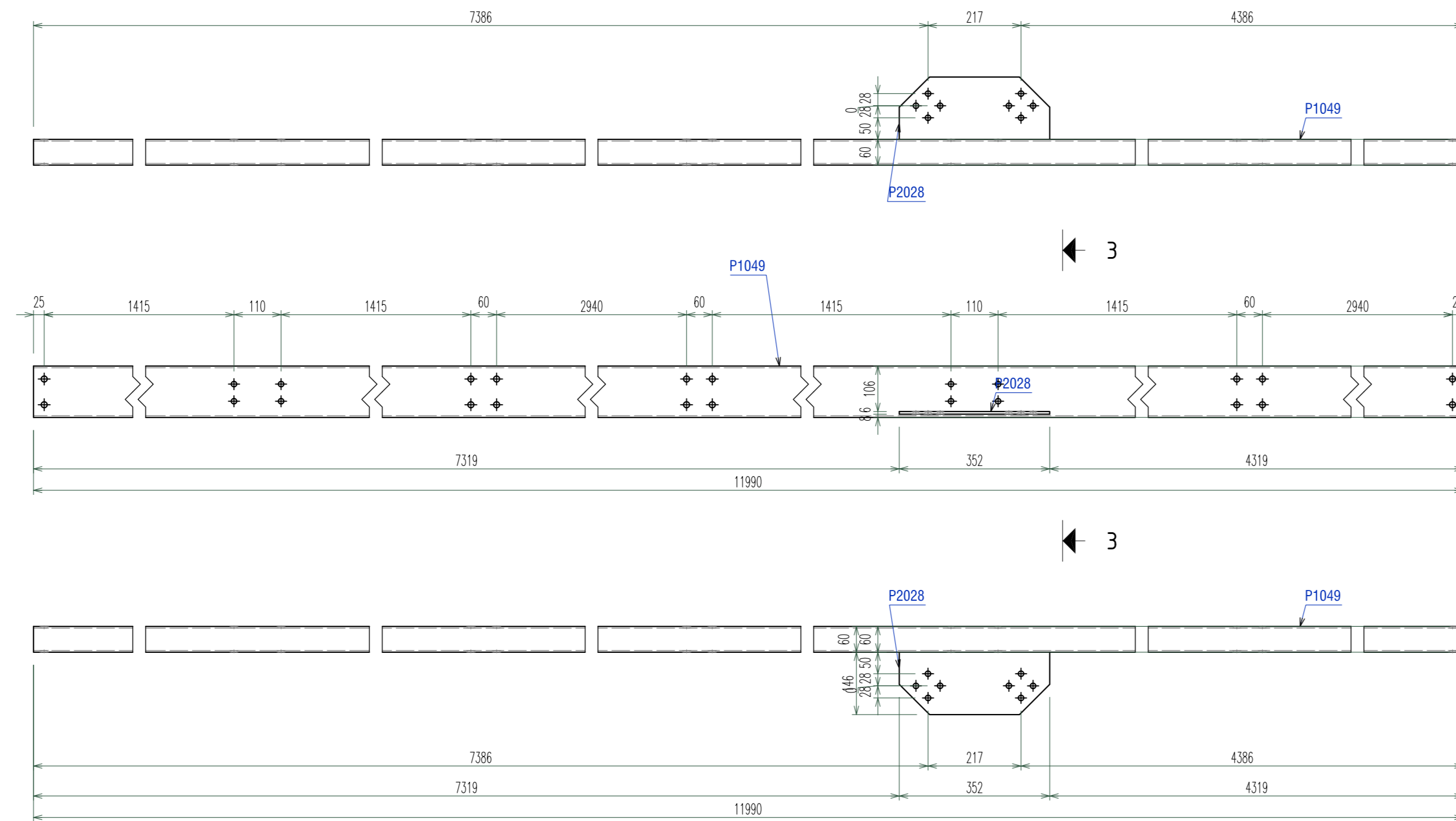
Sect. 2 - 2  
Scale 1:10



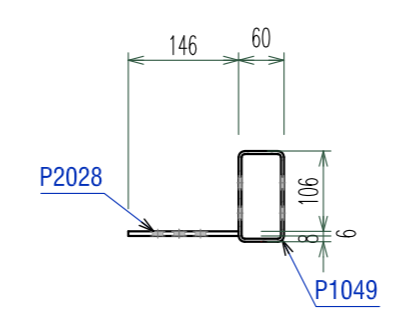
ASSEMBLY: **PA.83** RHS120x60x4  
Qty.: 1 pcs.  
Scale - 1:10



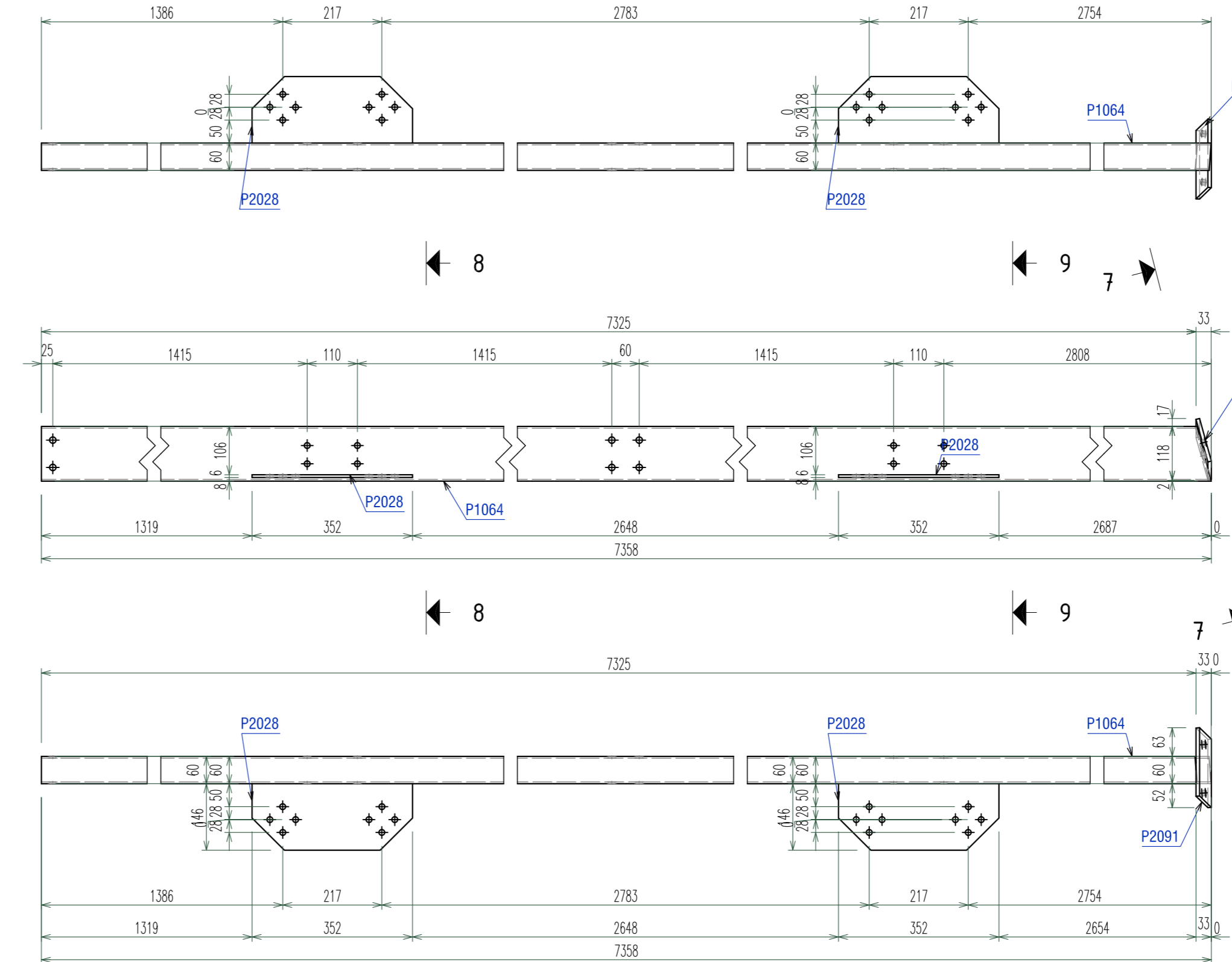
ASSEMBLY: **PA.84** RHS120x60x4  
Qty.: 1 pcs.  
Scale - 1:10



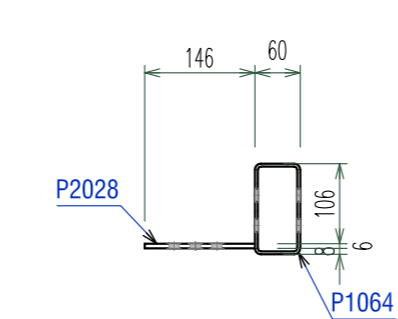
Sect. 3 - 3  
Scale 1:10



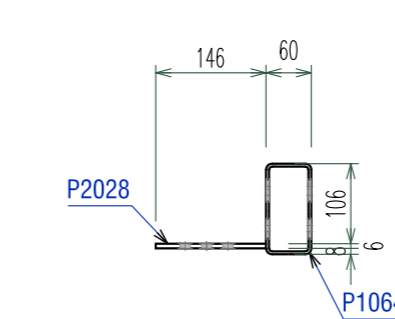
ASSEMBLY: **PA.86** RHS120x60x4  
Qty.: 1 pcs.  
Scale - 1:10



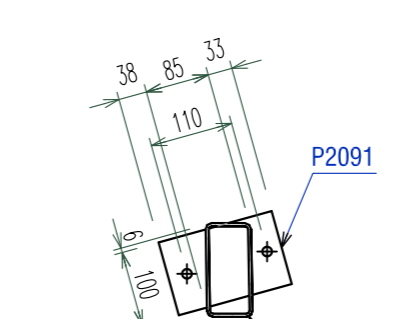
Sect. 8 - 8  
Scale 1:10



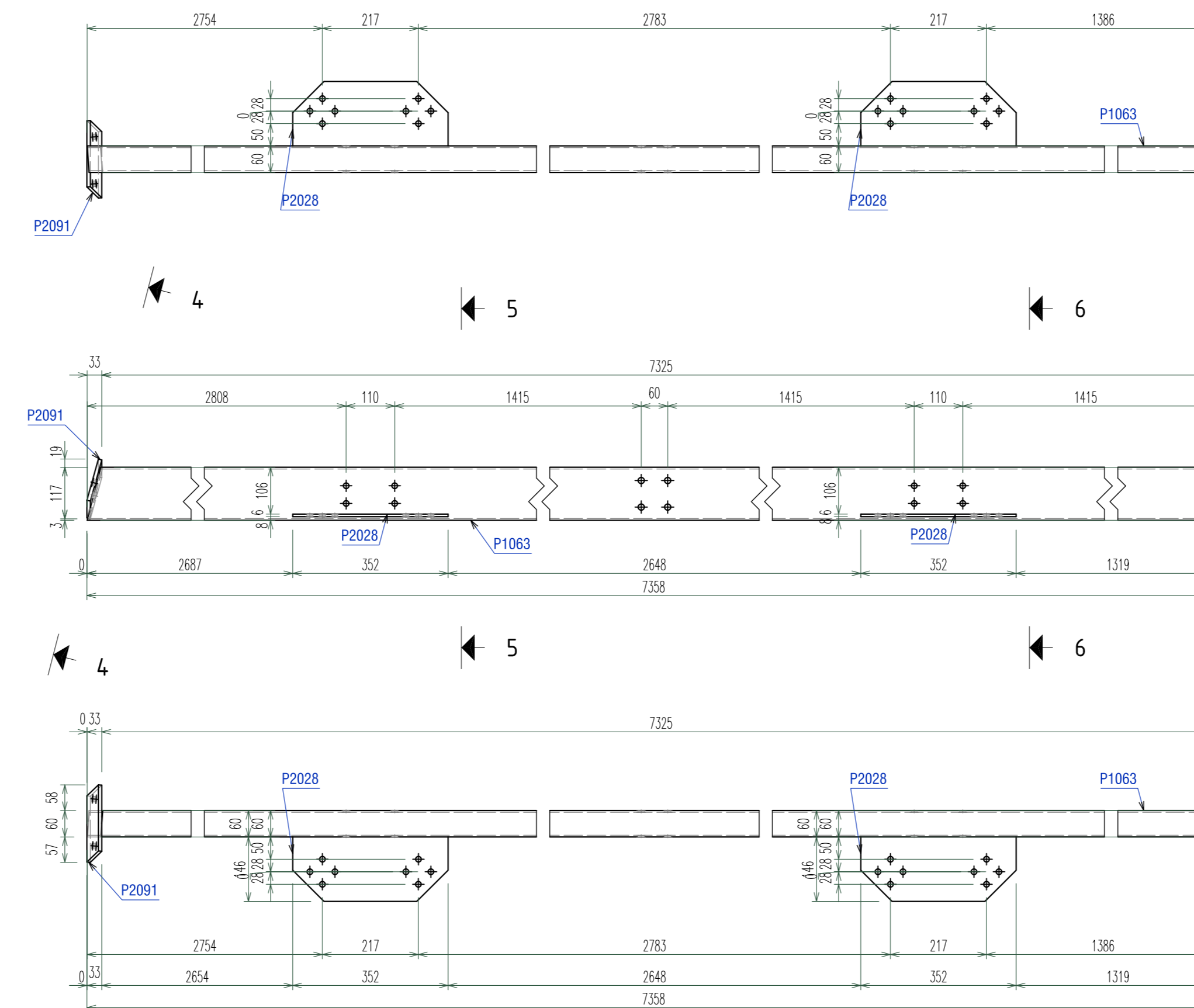
Sect. 9 - 9  
Scale 1:10



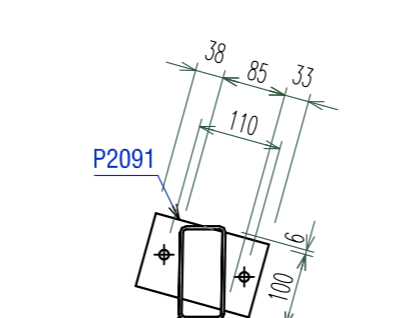
Sect. 7 - 7  
Scale 1:10



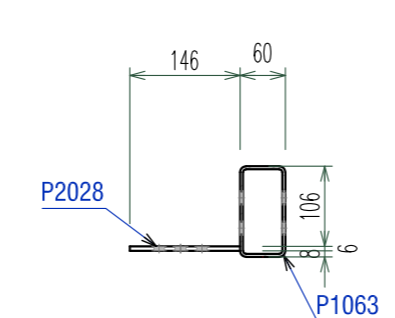
ASSEMBLY: **PA.85** RHS120x60x4  
Qty.: 1 pcs.  
Scale - 1:10



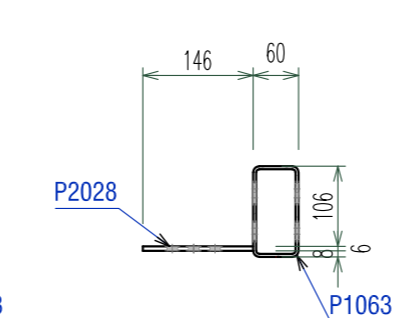
Sect. 4 - 4  
Scale 1:10



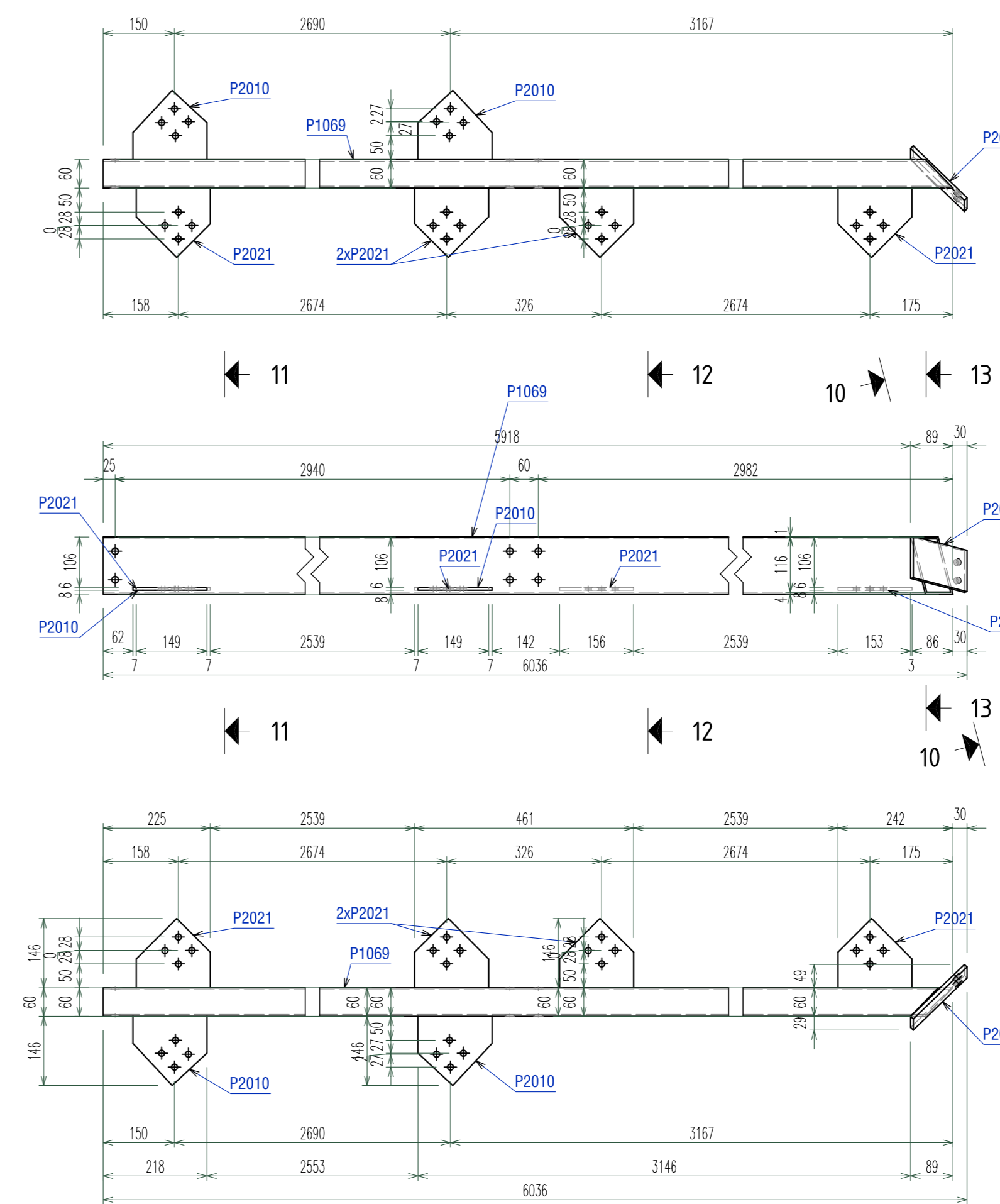
Sect. 5 - 5  
Scale 1:10



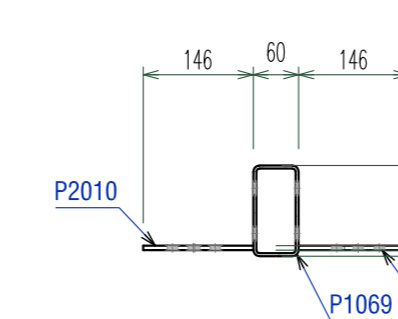
Sect. 6 - 6  
Scale 1:10



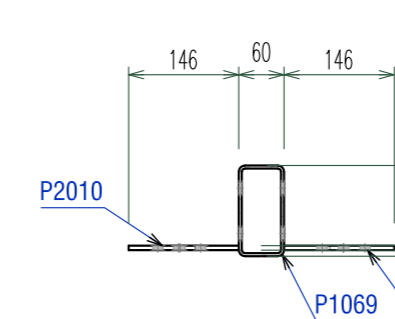
ASSEMBLY: **PA.87** RHS120x60x4  
Qty.: 1 pcs.  
Scale - 1:10



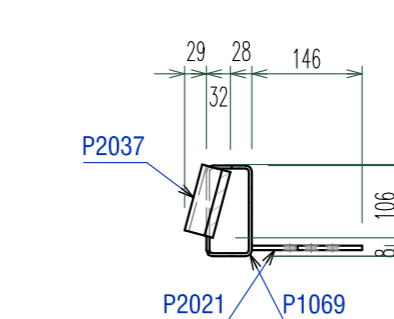
Sect. 11 - 11  
Scale 1:10



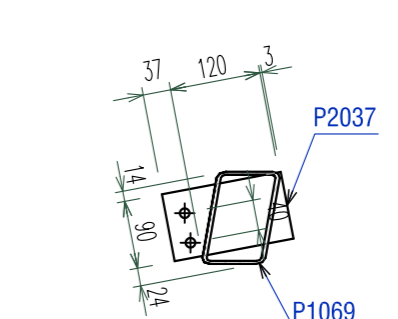
Sect. 12 - 12  
Scale 1:10



Sect. 13 - 13  
Scale 1:10



Sect. 10 - 10  
Scale 1:10



Mark	Quantity	Description	Length	Grade	Part weight	Total weight
PA.81	1	RHS120x60x4				
P1039	1	RHS120x60x4	5990	S355	62.89	62.89
P2065	1	PL 6x146x351	351	S355	2.17	2.17
		One assembly weight:			65.07	65.07
PA.82	1	RHS120x60x4				
P1049	1	RHS120x60x4	11990	S355	125.89	125.89
P2065	1	PL 6x146x351	351	S355	2.17	2.17
		One assembly weight:			128.07	128.07
PA.83	1	RHS120x60x4				
P1070	1	RHS120x60x4	5990	S355	62.89	62.89
		One assembly weight:			62.89	62.89
PA.84	1	RHS120x60x4				
P1049	1	RHS120x60x4	11990	S355	125.89	125.89
P2028	1	PL 6x146x352	352	S355	2.18	2.18
		One assembly weight:			128.07	128.07
PA.85	1	RHS120x60x4				
P1063	1	RHS120x60x4	7358	S355	77.26	77.26
P2028	2	PL 6x146x352	352	S355	2.18	4.36
P2091	1	PL 6x100x155	155	S355	0.97	0.97
		One assembly weight:			82.59	82.59
PA.86	1	RHS120x60x4				
P1064	1	RHS120x60x4	7358	S355	77.26	77.26
P2028	2	PL 6x146x352	352	S355	2.18	4.36
P2091	1	PL 6x100x155	155	S355	0.97	0.97
		One assembly weight:			82.59	82.59
PA.87	1	RHS120x60x4				
P1069	1	RHS120x60x4	6007	S355	63.07	63.07
P2037	1	PL 8x90x160	160	S355	0.9	0.9
P2021	4	PL 6x146x156	156	S355	0.78	3.13
P2010	2	PL 6x146x156	156	S355	0.78	1.56
		One assembly weight:			68.66	68.66
Combined Total						<b>617.94</b>

**NOTE CONFECTIE METALICA**

- Conținutul tehnic de calitate vor respecta prevederile SR EN 1090-2: Executarea structurilor din oțel și aluminiu. Partea 2: Cerințe tehnice pentru structuri de oțel. Clasa de execuție a structurilor metalice este EXC 3.
- Toleranțele la execuția în uzină a elementelor cu dimensiuni:  
< 5.00m - 0.50mm / > 5.00m - 1.00mm
- Nivelul de acceptare pentru îmbinările sudate este "B" pentru condițiile de sudare în adâncime și "C" pentru condițiile de sudare în relief. În conformitate cu normativul C150-1999.
- Dacă nu se specifică altfel în desen sudurile se vor executa în relief cu grosimea egală cu 0.7a<sub>max</sub>, unde a<sub>max</sub> reprezintă grosimea maximă a elementelor care se sudază, pe toată lungimea de contact a acestora.
- Plăse de capăt se vor suda cu sudura în adâncime în K cu patunder totală sau cu sudura în V în resădarea radianții.
- În absența de condiții de montaj se va face obligatoriu presămbinarea transonșorilor și se vor verifica dimensiunile ansamblului. Orice negativitate de date sau de oțel va fi semnalată proiectanților. Construcția este direct responsabilă pentru asigurarea stabilității structurilor pe durata montajului acestora.
- Toate cotele sunt date în mm, cu excepția cotelor de nivel care sunt date în m.
- Procedura antirugină a structurilor metalice: cl. GP 1211-2013. Clasa de corodabilitate: C2 - slabă. Pentru structuri deschise amplasate la exterior expuse precipitațiilor se recomandă zincarea termică. În cazul structurilor zincate termic, în elementele închise se prevăd obligatoriu găuri de zincare.

MATERIALE CONFECTIE METALICA / STEEL STRUCTURE MATERIALS:			
ELIMENT	MATERIAL	STANDARD	
OȚEL LAMINAT STRUCTURAL METALIC	S355J0 RH / S235JR RH - laminate	SR EN 10025, SR EN 10210, SR EN 10210	
Structural steel	S355J0 - profile cu zăvor sudat	SR EN 10146	
ORGANE DE ASAMBLARE	GR 10.9 - șuruburi finisate	SAB 13039	
Bolting assemblies	GR 10.9 - comenzi finisate	EN ISO 4017	
SUPERFĂȚĂ DE ANCORAJ	S355JR & B - corăzișuri șuruburi	SR EN 10025	
Anchor bolts	GR 10.9 - șuruburi		

MOMENTE DE STRĂGERE PENTRU ORGANELE DE ASAMBLARE									
Nr.	Dimensiuni nominal	Grup	MOMENT FINAL DE STRĂGERE (Nm)	50% 70% DIN MOMENTUL FINAL DE STRĂGERE (Nm)	Nr.	Dimensiuni nominal	Grup	MOMENT FINAL DE STRĂGERE (Nm)	50% 70% DIN MOMENTUL FINAL DE STRĂGERE (Nm)
1	M12	10.9	100	50-70	5	M24	10.9	800	400-560
2	M16	10.9	250	125-175	6	M27	10.9	1250	625-875
3	M20	10.9	450	225-315	7	M30	10.9	1650	825-1155
4	M22	10.9	480	240-337					

**LEGENA DENUMIRI PROFILE SI TABLE / PROFILES & PLATES NAMES:**

RHS, Ix, Iy - Teava patrata/rectangulara (Square/rectangular hollow section)  
 RD, Tx, D, RHSO - Teava rotunda (Circular hollow section)  
 FL - Plămbina (Flat bar)  
 L, LMP - Cornier (Angle profile)  
 U, UMP, UPE - Profil U (Channel profile)  
 I, IPE, IPN - Profil I (I profile)  
 HEA, HEB - Profil H cu tablă lată (Wide flanges I profile)  
 C, Z - Profil H cu Z format la rece (Cold-rolled C or Z profile)  
 TG, PL - Tabla groasă (Thick plate)  
 RD - Bara din oțel rotund (Round bar)

PROIECTANT GENERAL	PROIECT	FAZA
PR: EXPERT DESIGN	EXTINDEREA PE VERTICALA (MANSARDARE) SI DOTARE A CLADIRII ȘCOLII GIMNAZIALE MIHAIL COȘTIN SI ADAPTAREA SISTEMULUI DE EDUCATIE LA EVOLUTIA TEHNOLOGICA	P.T.
PROIECTANT STRUCTURAL	ALCO INCINGENIERI	PROIECT PRD 6/8/2022
RESPONSABILITATE	ALCO INCINGENIERI	ALCO 128
SEF PROIECT	Ing. M. Uroșovici	
PROIECTANT	Ing. Oana Alexandru	
DESIGNER	Ing. Oana Alexandru	
VERIFICAT		
VERIFICARE M.D.L.P.A.		
VERIFICATOR	Ing. Ion Gligora	
RESPONSABILITATE	ALCO INCINGENIERI	
SEF PROIECT	Ing. M. Uroșovici	
PROIECTANT	Ing. Oana Alexandru	
DESIGNER	Ing. Oana Alexandru	
VERIFICAT		
VERIFICARE M.D.L.P.A.		
VERIFICATOR	Ing. Ion Gligora	
RESPONSABILITATE	ALCO INCINGENIERI	
SEF PROIECT	Ing. M. Uroșovici	
PROIECTANT	Ing. Oana Alexandru	
DESIGNER	Ing. Oana Alexandru	
VERIFICAT		
VERIFICARE M.D.L.P.A.		
VERIFICATOR	Ing. Ion Gligora	
RESPONSABILITATE	ALCO INCINGENIERI	
SEF PROIECT	Ing. M. Uroșovici	
PROIECTANT	Ing. Oana Alexandru	
DESIGNER	Ing. Oana Alexandru	
VERIFICAT		
VERIFICARE M.D.L.P.A.		
VERIFICATOR	Ing. Ion Gligora	
RESPONSABILITATE	ALCO INCINGENIERI	
SEF PROIECT	Ing. M. Uroșovici	
PROIECTANT	Ing. Oana Alexandru	
DESIGNER	Ing. Oana Alexandru	
VERIFICAT		
VERIFICARE M.D.L.P.A.		
VERIFICATOR	Ing. Ion Gligora	
RESPONSABILITATE	ALCO INCINGENIERI	
SEF PROIECT	Ing. M. Uroșovici	
PROIECTANT	Ing. Oana Alexandru	
DESIGNER	Ing. Oana Alexandru	
VERIFICAT		
VERIFICARE M.D.L.P.A.		
VERIFICATOR	Ing. Ion Gligora	
RESPONSABILITATE	ALCO INCINGENIERI	
SEF PROIECT	Ing. M. Uroșovici	
PROIECTANT	Ing. Oana Alexandru	
DESIGNER	Ing. Oana Alexandru	
VERIFICAT		
VERIFICARE M.D.L.P.A.		
VERIFICATOR	Ing. Ion Gligora	
RESPONSABILITATE	ALCO INCINGENIERI	
SEF PROIECT	Ing. M. Uroșovici	
PROIECTANT	Ing. Oana Alexandru	
DESIGNER	Ing. Oana Alexandru	
VERIFICAT		
VERIFICARE M.D.L.P.A.		
VERIFICATOR	Ing. Ion Gligora	
RESPONSABILITATE	ALCO INCINGENIERI	
SEF PROIECT	Ing. M. Uroșovici	
PROIECTANT	Ing. Oana Alexandru	
DESIGNER	Ing. Oana Alexandru	
VERIFICAT		
VERIFICARE M.D.L.P.A.		
VERIFICATOR	Ing. Ion Gligora	
RESPONSABILITATE	ALCO INCINGENIERI	
SEF PROIECT	Ing. M. Uroșovici	
PROIECTANT	Ing. Oana Alexandru	
DESIGNER	Ing. Oana Alexandru	
VERIFICAT		
VERIFICARE M.D.L.P.A.		
VERIFICATOR	Ing. Ion Gligora	
RESPONSABILITATE	ALCO INCINGENIERI	
SEF PROIECT	Ing. M. Uroșovici	
PROIECTANT	Ing. Oana Alexandru	
DESIGNER	Ing. Oana Alexandru	
VERIFICAT		
VERIFICARE M.D.L.P.A.		
VERIFICATOR	Ing. Ion Gligora	
RESPONSABILITATE	ALCO INCINGENIERI	
SEF PROIECT	Ing. M. Uroșovici	
PROIECTANT	Ing. Oana Alexandru	
DESIGNER	Ing. Oana Alexandru	
VERIFICAT		
VERIFICARE M.D.L.P.A.		
VERIFICATOR	Ing. Ion Gligora	
RESPONSABILITATE	ALCO INCINGENIERI	
SEF PROIECT	Ing. M. Uroșovici	
PROIECTANT	Ing. Oana Alexandru	
DESIGNER	Ing. Oana Alexandru	
VERIFICAT		
VERIFICARE M.D.L.P.A.		
VERIFICATOR	Ing. Ion Gligora	
RESPONSABILITATE	ALCO INCINGENIERI	
SEF PROIECT	Ing. M. Uroșovici	
PROIECTANT	Ing. Oana Alexandru	
DESIGNER	Ing. Oana Alexandru	
VERIFICAT		
VERIFICARE M.D.L.P.A.		
VERIFICATOR	Ing. Ion Gligora	
RESPONSABILITATE	ALCO INCINGENIERI	
SEF PROIECT	Ing. M. Uroșovici	
PROIECTANT	Ing. Oana Alexandru	
DESIGNER	Ing. Oana Alexandru	
VERIFICAT		
VERIFICARE M.D.L.P.A.		
VERIFICATOR	Ing. Ion Gligora	
RESPONSABILITATE	ALCO INCINGENIERI	
SEF PROIECT	Ing. M. Uroșovici	
PROIECTANT	Ing. Oana Alexandru	
DESIGNER	Ing. Oana Alexandru	
VERIFICAT		
VERIFICARE M.D.L.P.A.		
VERIFICATOR	Ing. Ion Gligora	
RESPONSABILITATE	ALCO INCINGENIERI	
SEF PROIECT	Ing. M. Uroșovici	
PROIECTANT	Ing. Oana Alexandru	
DESIGNER	Ing. Oana Alexandru	
VERIFICAT		
VERIFICARE M.D.L.P.A.		
VERIFICATOR	Ing. Ion Gligora	
RESPONSABILITATE	ALCO INCINGENIERI	
SEF PROIECT	Ing. M. Uroșovici	
PROIECTANT	Ing. Oana Alexandru	
DESIGNER	Ing. Oana Alexandru	
VERIFICAT		
VERIFICARE M.D.L.P.A.		
VERIFICATOR	Ing. Ion Gligora	
RESPONSABILITATE	ALCO INCINGENIERI	
SEF PROIECT	Ing. M. Uroșovici	
PROIECTANT	Ing. Oana Alexandru	
DESIGNER	Ing. Oana Alexandru	
VERIFICAT		
VERIFICARE M.D.L.P.A.		
VERIFICATOR	Ing. Ion Gligora	
RESPONSABILITATE	ALCO INCINGENIERI	
SEF PROIECT	Ing. M. Uroșovici	
PROIECTANT	Ing. Oana Alexandru	
DESIGNER	Ing. Oana Alexandru	
VERIFICAT		
VERIFICARE M.D.L.P.A.		
VERIFICATOR	Ing. Ion Gligora	
RESPONSABILITATE	ALCO INCINGENIERI	
SEF PROIECT	Ing. M. Uroșovici	
PROIECTANT	Ing. Oana Alexandru	
DESIGNER	Ing. Oana Alexandru	
VERIFICAT		
VERIFICARE M.D.L.P.A.		
VERIFICATOR	Ing. Ion Gligora	
RESPONSABILITATE	ALCO INCINGENIERI	
SEF PROIECT	Ing. M. Uroșovici	
PROIECTANT	Ing. Oana Alexandru	
DESIGNER	Ing. Oana Alexandru	
VERIFICAT		
VERIFICARE M.D.L.P.A.		
VERIFICATOR	Ing. Ion Gligora	
RESPONSABILITATE	ALCO INCINGENIERI	
SEF PROIECT	Ing. M. Uroșovici	
PROIECTANT	Ing. Oana Alexandru	
DESIGNER	Ing. Oana Alexandru	
VERIFICAT		
VERIFICARE M.D.L.P.A.		
VERIFICATOR	Ing. Ion Gligora	
RESPONSABILITATE	ALCO INCINGENIERI	