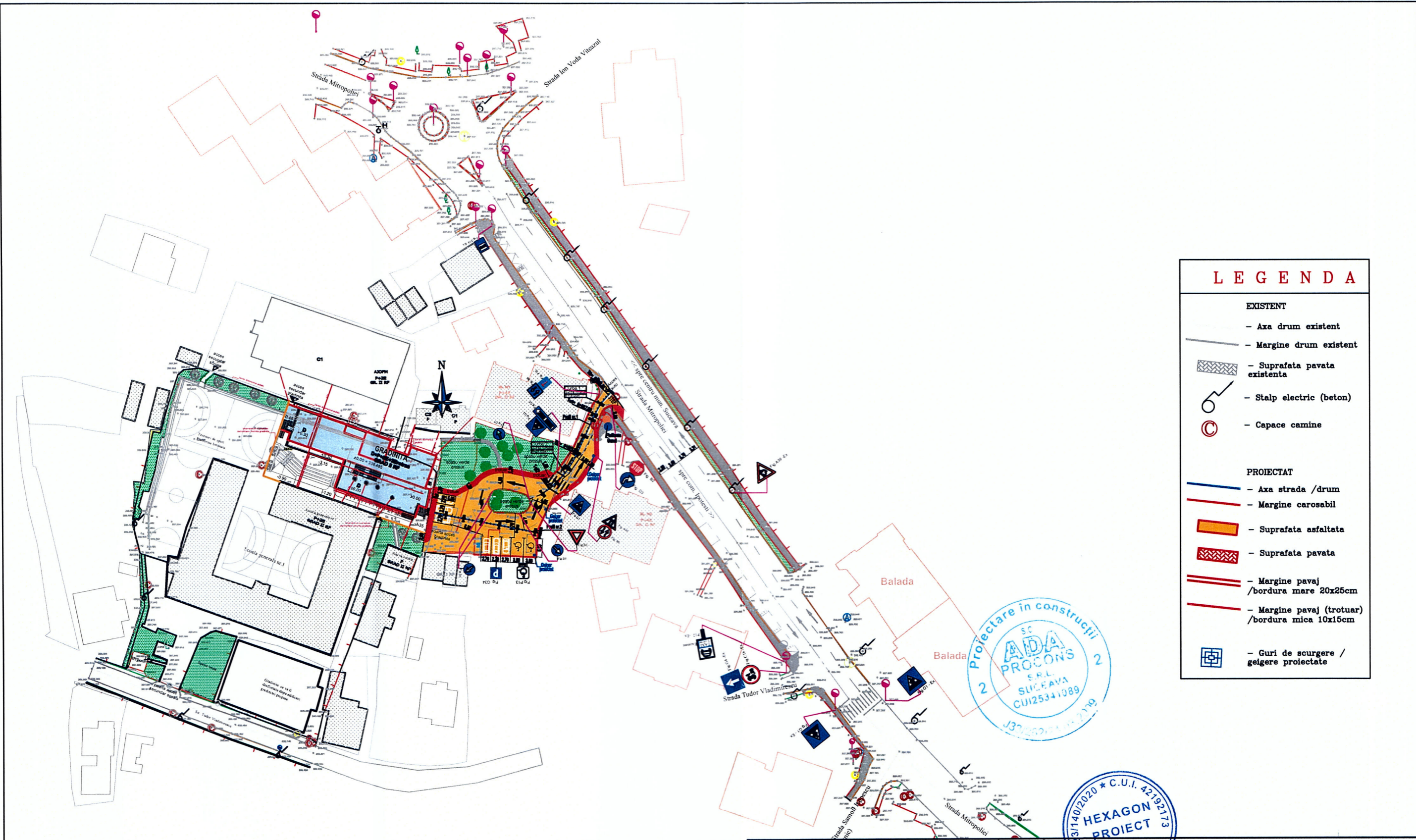


Verificator	Nume	Se semnatura	Referat nr. / Data
	<b>Proiectant general:</b> s.c. ADA PROCONS s.r.l. Suceava ; J33/282/2009 CUI - 25341089	<b>Proiectant de specialitate:</b> s.c. HEXAGON PROIECT s.r.l. Suceava ; J33/ 140 /2020 CUI - 42192173	<b>Proiect:</b> CONSTRUIRE GRADINITA CU PROGRAM PRELUNGIT LA SCOALA GIMNAZIALA NR. 1 SUCEAVA SI ORGANIZARE DE SANTIER; RACORDURI / BRANSAMENTE LA REțeleLE URBANE DE UTILITATI <b>Beneficiar:</b> MUNICIPIUL SUCEAVA, Bd. 1 Mai, nr. 5 A
<b>Specificatie</b>	<b>Nume</b>	<b>Se semnatura</b>	<b>Sc.</b>
Sef Proiect	ing. C. Doniga		1:2500
Proiectat	ing. L. Ciobanita		Iun.
Desenat	ing. L. Ciobanita		2023
			<b>Titlul planseii:</b> <b>PLAN DE INCADRARE IN ZONA</b>
			Pr. nr. 129/2023 Faza: S. F. Plansa PZ.01 Rev. 0

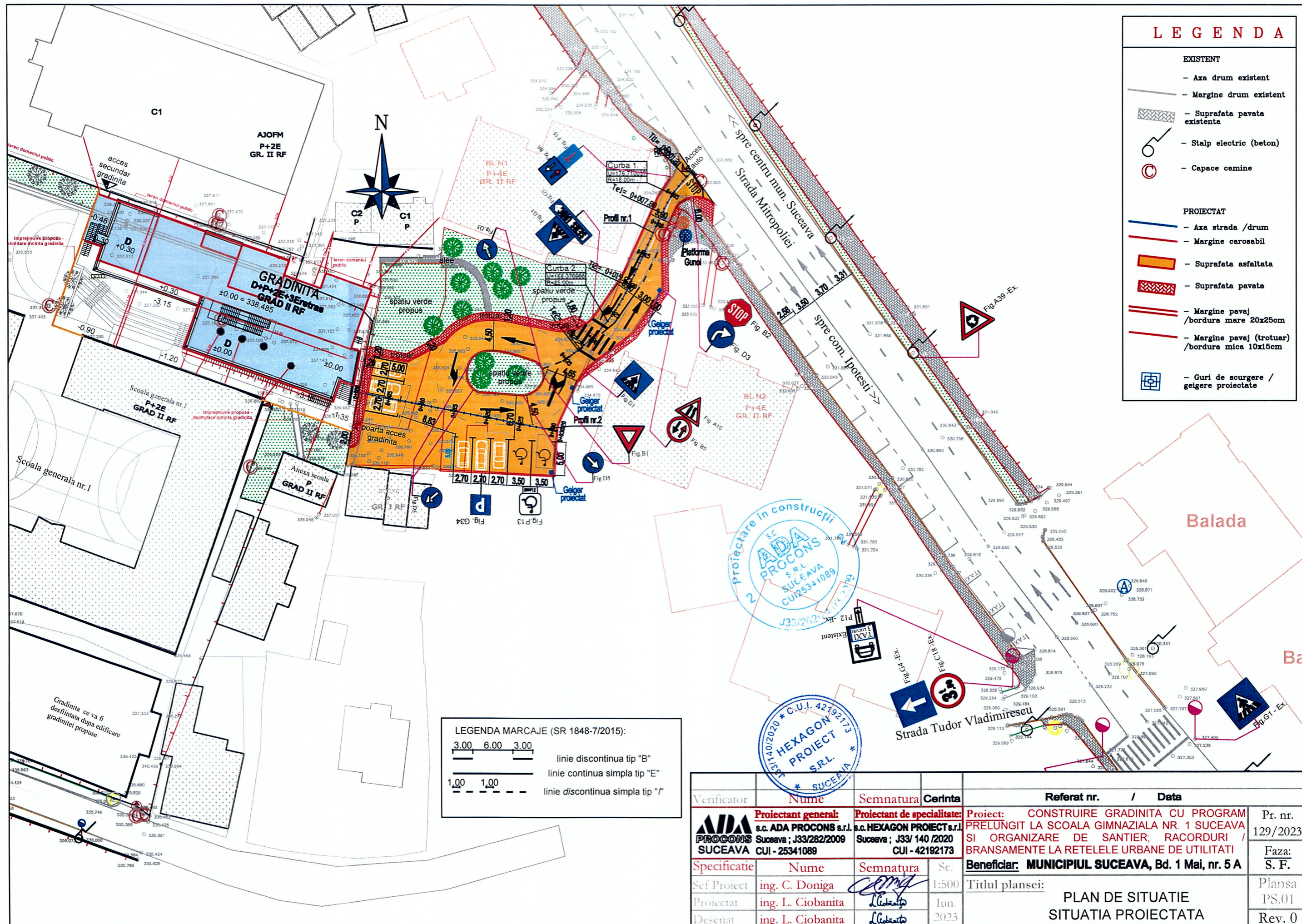


L E G E N D A	
<b>EXISTENT</b>	
	- Axa drum existent
	- Margine drum existent
	- Suprafata pavata existenta
	- Stalp electric (beton)
	- Capace camine
<b>PROIECTAT</b>	
	- Axa strada /drum
	- Margine carosabil
	- Suprafata asfaltata
	- Suprafata pavata
	- Margine pavaj /bordura mare 20x25cm
	- Margine pavaj (trotuar) /bordura mica 10x15cm
	- Guri de scurgere / geigere proiectate

LEGENDA MARCAJE (SR 1848-7/2015):	
	linie discontinua tip "B"
	linie continua simpla tip "E"
	linie discontinua simpla tip "I"

Verificator	Nume	Semnatura	Corinta	Referat nr.	Data
	<b>Proiectant general:</b> s.c. ADA PROCONS s.r.l. Suceava; J33/282/2009 CUI - 25341089	<b>Proiectant de specialitate:</b> s.c. HEXAGON PROIECT s.r.l. Suceava; J33/ 140 /2020 CUI - 42192173			
Specificatie	Nume	Semnatura	Sc.	<b>Beneficiar: MUNICIPIUL SUCEAVA, Bd. 1 Mai, nr. 5 A</b>	
Sef Proiect	ing. C. Doniga		1:1000	Titlul plansei:	
Proiectat	ing. L. Ciobanita		Iun. 2023	PLAN DE DE ANSAMBLU SITUATIA PROIECTATA	
Desenat	ing. L. Ciobanita			Pr. nr. 129/2023 Faza: S. F. Plansa PA.01 Rev. 0	



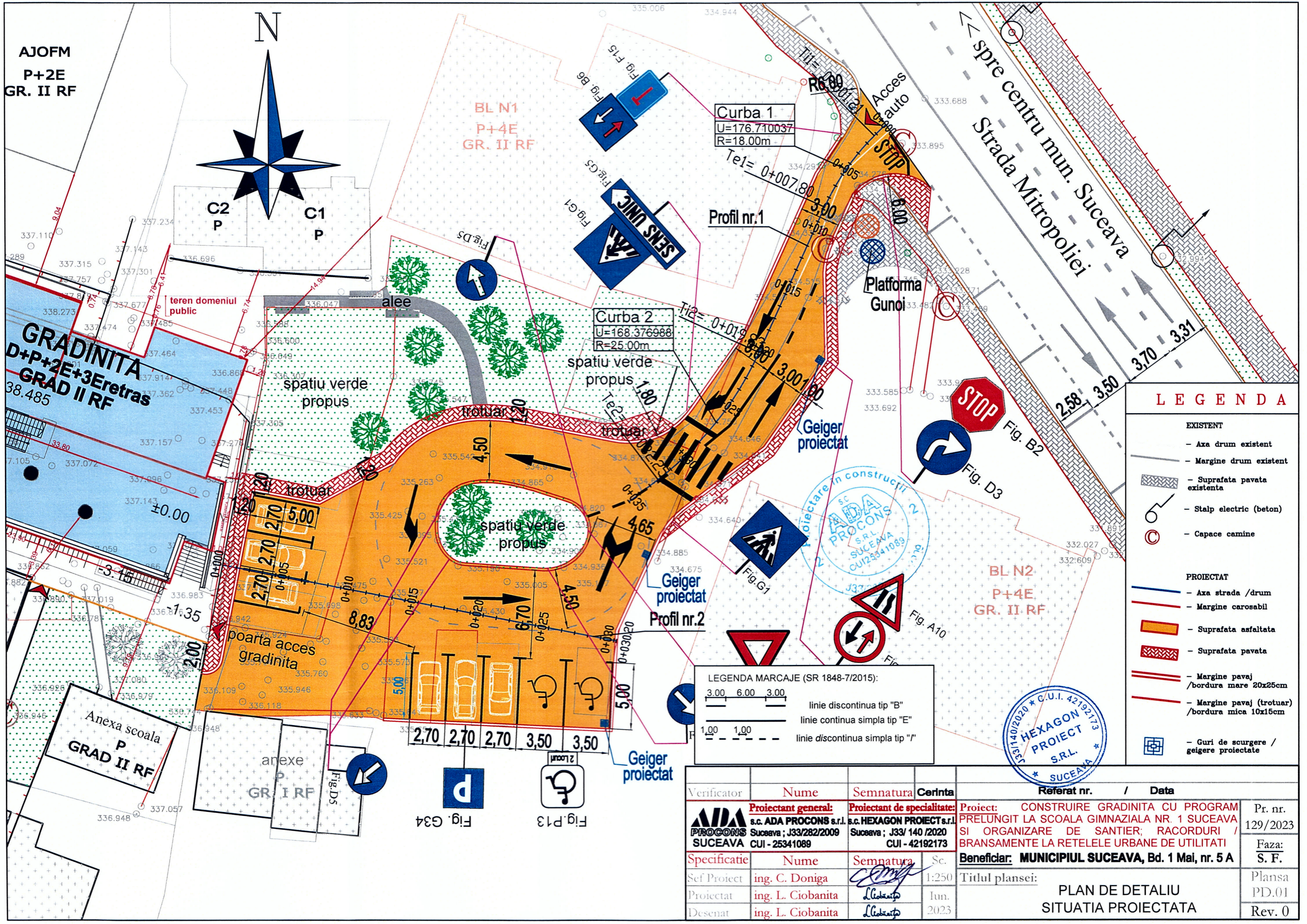


LEGENDA	
<b>EXISTENT</b>	
-	Axa drum existent
-	Margine drum existent
	Suprafata pavata existenta
	Stalp electric (beton)
	Capace camine
<b>PROIECTAT</b>	
	Axa strada /drum
	Margine carosabil
	Suprafata asfaltata
	Suprafata pavata
	Margine pavaj /bordura mare 20x25cm
	Margine pavaj (trotuar) /bordura mica 10x15cm
	Guri de scurgere /geigere proiectate

LEGENDA MARCAJE (SR 1848-7/2015):

	linie discontinua tip "B"
	linie continua simpla tip "E"
	linie discontinua simpla tip "F"

Verificator	Nume	Semnatura	Cerinta	Referat nr. / Data
	<b>Proiectant general:</b> s.c. ADA PROCONS s.r.l. Suceava; J33/282/2009 CUI - 25341089	<b>Proiectant de specialitate:</b> s.c. HEXAGON PROIECT s.r.l. Suceava; J33/ 140 /2020 CUI - 42192173		<b>Proiect:</b> CONSTRUIRE GRADINITA CU PROGRAM PRELUNGIT LA SCOALA GIMNAZIALA NR. 1 SUCEAVA SI ORGANIZARE DE SANTIER; RACORDURI / BRANSAMENTE LA REZELELE URBANE DE UTILITATI <b>Beneficiar:</b> MUNICIPIUL SUCEAVA, Bd. 1 Mai, nr. 5 A
Specificatie	Nume	Semnatura	Sc.	Titlul plansei: <b>PLAN DE SITUATIE SITUATIA PROIECTATA</b>
Sef Proiect	ing. C. Doniga		1:500	
Proiectat	ing. L. Ciobanita		Iun. 2023	
Desenat	ing. L. Ciobanita			
				Pr. nr. 129/2023 Faza: S. F. Plansa PS.01 Rev. 0



**LEGENDA**

EXISTENT	
	- Axa drum existent
	- Margine drum existent
	- Suprafata pavata existenta
	- Stalp electric (beton)
	- Capace camine
PROIECTAT	
	- Axa strada /drum
	- Margine carosabil
	- Suprafata asfaltata
	- Suprafata pavata
	- Margine pavaj /bordura mare 20x25cm
	- Margine pavaj (trotuar) /bordura mica 10x15cm
	- Guri de scurgere / geigere proiectate

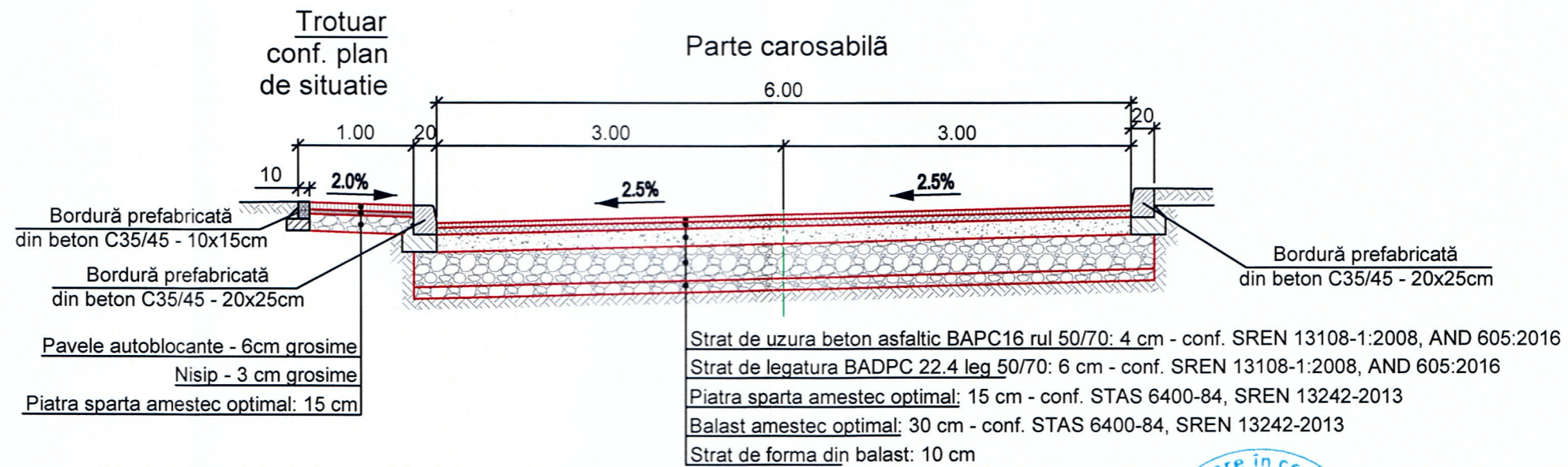
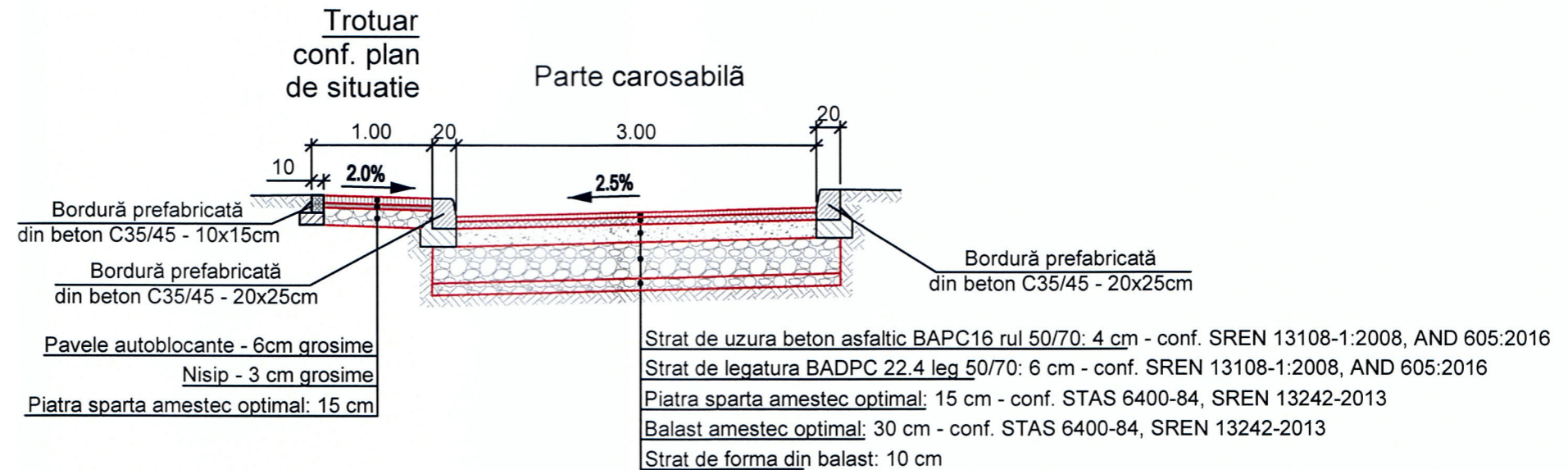
**LEGENDA MARCAJE (SR 1848-7/2015):**

	linie discontinua tip "B"
	linie continua simpla tip "E"
	linie discontinua simpla tip "I"

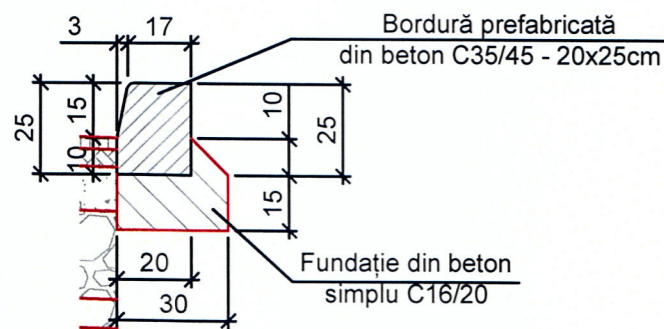
Verificator	Nume	Semnatura	Cerinta	Referat nr. / Data
 ADA PROCONS SUCHEAVA CUI - 25341089	<b>Proiectant general:</b> s.c. ADA PROCONS s.r.l. Suceava; J33/282/2009	<b>Proiectant de specialitate:</b> s.c. HEXAGON PROIECT s.r.l. Suceava; J33/ 140 /2020 CUI - 42192173		Proiect: CONSTRUIRE GRADINITA CU PROGRAM PRELUNGIT LA SCOALA GIMNAZIALA NR. 1 SUCEAVA SI ORGANIZARE DE SANTIER, RACORDURI / BRANSAMENTE LA REțeleLE URABNE DE UTILITATI Beneficiar: <b>MUNICIPIUL SUCEAVA, Bd. 1 Mai, nr. 5 A</b>
	Specificatie	Nume	Semnatura	Sc.
Sef Proiect	ing. C. Doniga		1:250	Titlul plansei: <b>PLAN DE DETALIU          SITUATIA PROIECTATA</b>
Proiectat	ing. L. Ciobanita		Im.	
Desenat	ing. L. Ciobanita		2023	
				Pr. nr. 129/2023 Faza: S. F. Plansa PD.01 Rev. 0

# Profil transversal tip

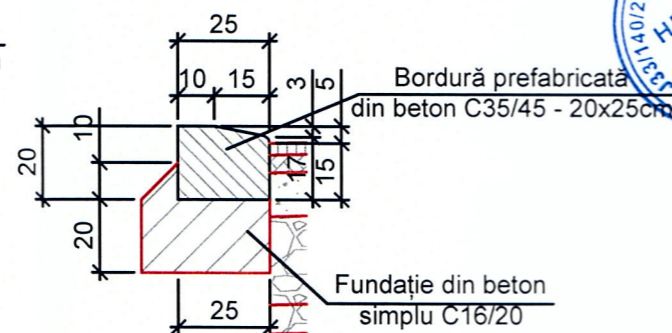
Scara 1:50



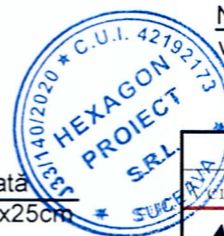
Detaliu 1: montare bordură verticală  
20 x 25 cm  
Scara 1:20



Detaliu 2: montare bordură orizontală  
20 x 25 cm  
Scara 1:20



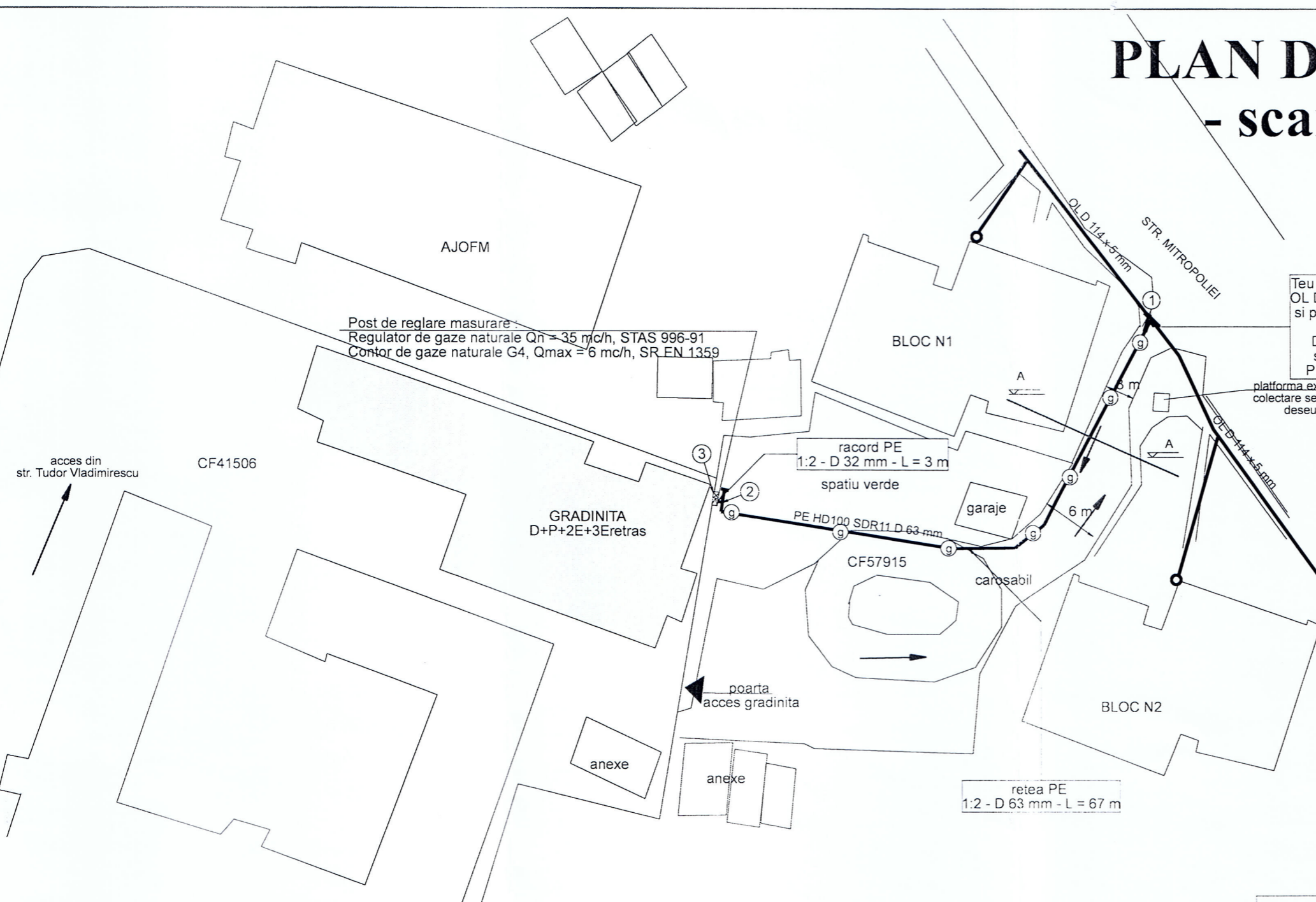
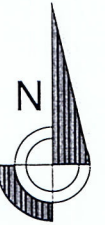
NOTA 1: Bordura 20x25cm se va așeza pe vertical sau orizontal în funcție de condițiile locale  
NOTA 2: Structura rutiera se aplica pe toată suprafața cu îmbracaminte asfaltică (~750 mp)



Verificator	Nume	Semnatura	Cerinta	Referat nr.	Data
<b>Proiectant general:</b> s.c. ADA PROCONS s.r.l. Suceava; J33/282/2009 Suceava CUI - 25341089	<b>Proiectant de specialitate:</b> s.c. HEXAGON PROIECT s.r.l. Suceava; J33/ 140 /2020 CUI - 42192173	<i>[Signature]</i>	1:50	24/05/2023	
Specificatie	Nume	Semnatura	Sc.	Beneficiar: <b>MUNICIPIUL SUCEAVA, Bd. 1 Mai, nr. 5 A</b>	
Sef Proiect	ing. C. Doniga	<i>[Signature]</i>	1:50	Titlul planșei: <b>PROFIL TRANSVERSAL TIP CU STRUCTURA RUTIERA</b>	
Proiectat	ing. L. Ciobanita	<i>[Signature]</i>	Iun.	Pr. nr. 129/2023	
Desenat	ing. L. Ciobanita	<i>[Signature]</i>	2023	Faza: S. F.	
				Planșa PTF.01	
				Rev. 0	

# PLAN DE SITUATIE

## - scara 1:500 -



Teu racordare retea  
OL D 114.3/60.3 mm  
si piesa de tranzitie  
OL-PE  
D 60.3/63 mm  
si mufa egala  
PE D 63/63 mm

Post de reglare masurare  
Regulator de gaze naturale Qn = 35 mc/h, STAS 996-91  
Contor de gaze naturale G4, Qmax = 6 mc/h, SR EN 1359

racord PE  
1:2 - D 32 mm - L = 3 m

retea PE  
1:2 - D 63 mm - L = 67 m

### Legenda

- retea de distributie gaze naturale, presiune redusa, existenta
- racord subteran de gaze naturale, presiune redusa, cu post de reglare-masurare, existent
- retea de distributie gaze naturale, presiune redusa, :  
1:2 - PE HD100 SDR11 D 63 mm - L = 67 m
- racord subteran de gaze naturale, presiune redusa, cu post de reglare-masurare, :  
2:3 - PE HD100 SDR11 D 32 mm, L = 3 m

TP  
 Tub de protectie  
imobil ai cărui locatari solicita aprobare  
pentru a obtine autorizatie de construire  
pentru gradinita cu program prelungit la  
Scoala gimnaziala nr.1 Suceava

Numele si prenumele  
**BUCATARU DORU**  
Tip autorizatie      Nr. autorizatie  
PGIU                      112160118  
PGD                        212760120  
EGIU                       417160233  
EGD                        582360205  
Eliberata de :  
A.N.R.E. Bucuresti  
S.C. NORTH BEST S.R.L.  
Semnatura



S.C. NORTHBEST S.R.L. SUCEAVA B-dul George Enescu nr. 12, bl. BELV Sc. C, et. 4, ap. 15, Suceava Tel/Fax: 0330 100 444		Proiect : <i>Instalatie de utilizare gaze naturale</i>	Faza : S.F
Beneficiar : <b>Municipiul Suceava</b> <b>Str. Tudor Vladimirescu, nr. 5 si</b> <b>str. Mitropoliei Loc. Suceava</b>			Nr.Pr. 206/2023
Proiectat : <i>ing. Bucătaru D.</i>	Scara : <b>1:1000</b>	Titlul plansei :	Planșa : <b>G0</b>
Desenat : <i>ing. Rapan Iulian</i>	Data: <b>2023</b>	<b>Plan de situatie</b>	
Verificat : <i>ing. Grigorescu V.</i>			

Conditii de instalare:  
 $Q_i = 6,00 \text{ m}^3/\text{h}$   
 $H_p = 2 \text{ mbar}$

Bucatarie  
 $H = 3 \text{ m}$   
 $V = 92,88 \text{ mc}$   
 $S_v = 3,77 \text{ mp}$   
 $S_v \text{ nec} = 1,8576 \text{ mp}$   
 $Q = 6 \text{ mc/h}$   
 $V/Q = 15,48 < 30$   
 $S_v/V = 0,04 > 0,02$

⇒ P.A. min. 150cmp  
 (12.5x12.5 cm)

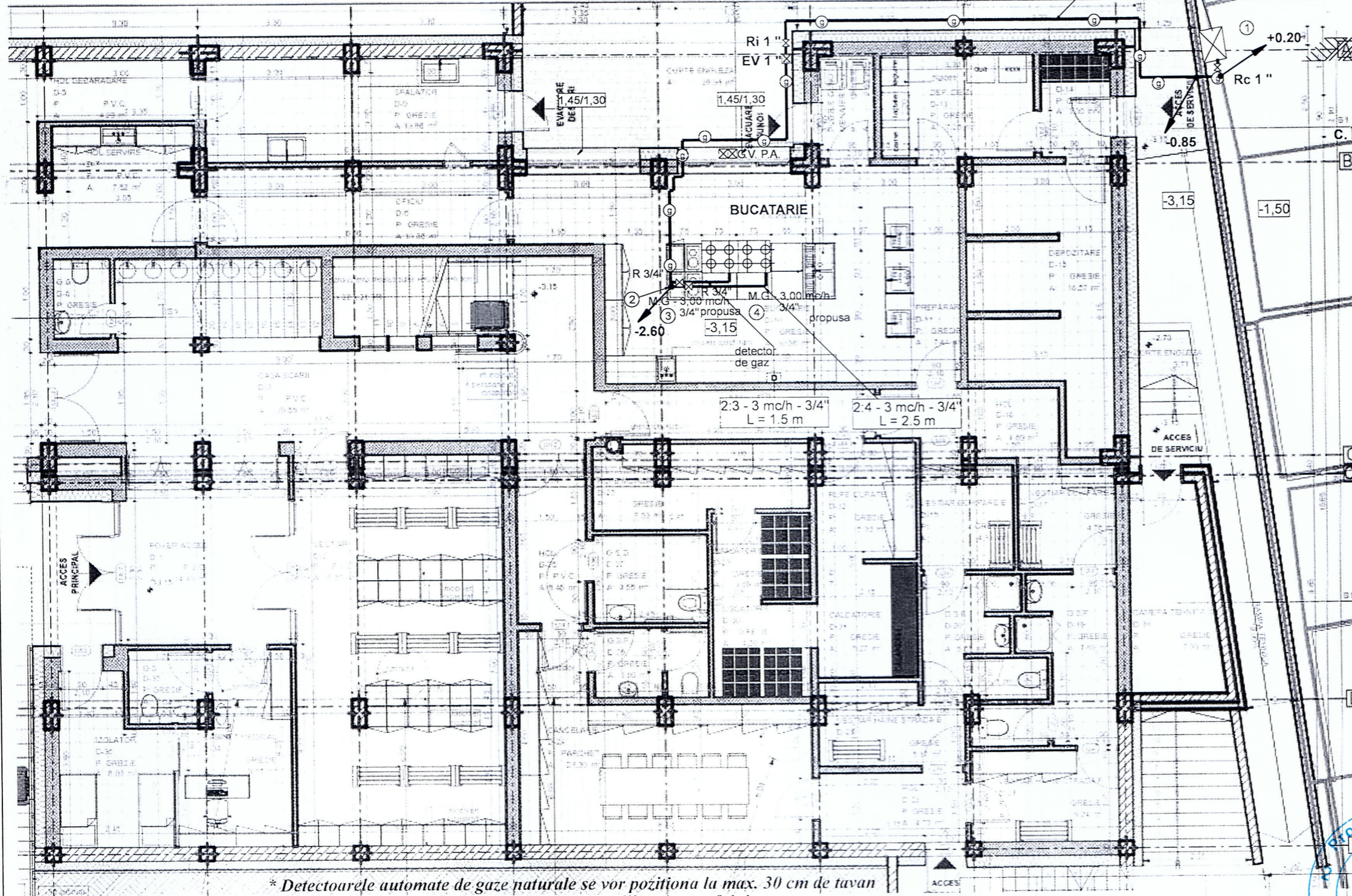
Post de reglare masurare:  
 Regulator de gaze naturale  $Q_n = 35 \text{ mc/h}$ , STAS 986-91  
 Contor de gaze naturale G4,  $Q_{\text{max}} = 6 \text{ mc/h}$ , SR EN 1359

LEGENDA

Instalatie interioara de utilizare presiune joasa din conducta din otel - teava neagra SR EN 1775, propusa

Tuburi de trecere prin ziduri sau plansee din teava din PVC 3/4"; 1"; 1 1/4"; 1 1/2"; 2"; 3"

M.G. Masina de gatit ( tip aragaz)  
 G.V. Gol de ventilatie - minim 100 cmp SR EN 15287-1:  
 R.C. Robinet de contor, SR EN 331  
 R.I. Robinet de incendiu, SR EN 331  
 Cazan de incalzire cu tiraj fortat si camera etansa de ardere  
 EV. Robinet cu electrovalva  
 P.A. Priza de aer, minim 150cmp



Numele si prenumele  
**BUCATARU DORU**  
 Tip autorizatie Nr. autorizatie  
 PGIU 112160118  
 PGD 212160120  
 EGIU 412160233  
 EGD 512160205  
 Eliberata de :  
 A.N.R.E. Bucuresti  
 S.C. NORTH BEST S.R.L.  
 Semnatura

\* Detectoarele automate de gaze naturale se vor pozitiona la max. 30 cm de tavan  
 \* Electrovalva se va proteja impotriva intemperiiilor si a prafului  
 \* La instalarea si alimentarea ansamblului detector automat de gaze naturale - electrovalva, se vor respecta instructiunile producatorului  
 \* Consumatorul, in calitate de proprietar al ansamblului detector automat de gaze naturale - electrovalva, este obligat sa respecte indicatiile producatorului de echipamente in ceea ce priveste mentenenta, intretinerea si service-ul acestora

Nota:

\* Instalatia de utilizare a gazelor naturale se va executa de catre personalul autorizat de A.N.R.E. Bucuresti, cu respectarea prevederilor NTPEE - 2018;  
 \* Receptia si punerea in functiune a instalatiei de utilizare se va realiza conform NTPEE - 2018;  
 \* Petru cazurile in care geamurile au o grosime mai mare de 4 mm sau sunt de constructie speciala (securizat, termopan, etc.), SE IMPUNE MONTAREA DE DETECTOARE AUTOMATE DE GAZE CU LIMITA INFERIOARA DE SENSIBILITATE 2% CH4 IN AER, care actioneaza asupra ROBINETULUI DE INCHIDERE AL CONDUCTEI DE ALIMENTARE CU GAZE NATURALE A ARZATOARELOR;  
 \* Cazanele de incalzire indeplinesc conditiile impuse de NTPEE - 2018;

S.C. NORTHBEST S.R.L. SUCEAVA  
 B-dul George Enescu nr. 42, bl. BELV  
 Sc. C, et. 4, ap. 15, Suceava  
 Tel/Fax: 0330 100 444

Proiectat : ing. Bucătaru D.  
 Desenat : Andronic A.  
 Verificat : ing. Grigorescu V.

Scara : 1:100  
 Data : 2023

Beneficiar : Str. Tudor Vladimirescu, nr. 5 si str. Mitropoliei Loc. Suceava

Titlul plansei :

Plan demisol

Faza : S.F.  
 Nr.Pr. : 206/2023  
 Plansa : G 1




Conditii de instalare.

Qi = 6,00 m3/h  
Hp = 2 mbari

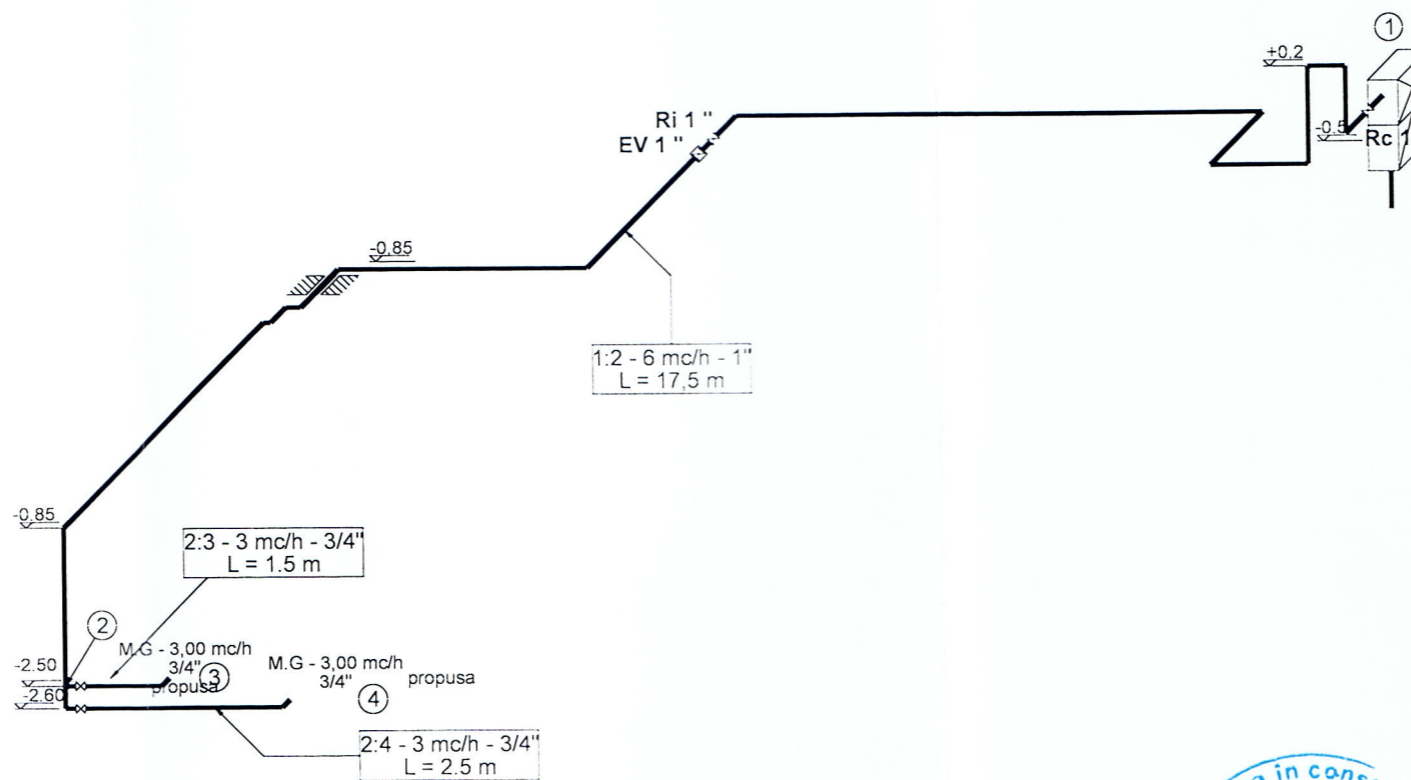
LEGENDA

—(g)— Instalatie interioara de utilizare presiune joasa din conducta din otel - teava neagra SR EN 1775, propusa

 Tuburi de trecere prin ziduri sau plansee din teava din PVC 3/4"; 1"; 1 1/4"; 1 1/2"; 2"; 3"

M.G. Masina de gatit ( tip aragaz)  
G.V. Gol de ventilatie - minim 100 cmp SR EN 15287-1:  
R.C. Robinet de contor, SR EN 331  
R.I. Robinet de incendiu, SR EN 331

C. Î. Cazan de încălzire cu tiraj forțat și cameră etansă de ardere  
EV. Robinet cu electrovalva  
P.A. Priză de aer, minim 150cmp



Post de reglare masurare :  
Regulator de gaze naturale Qn = 35 mc/h, STAS 996-91  
Contor de gaze naturale G4, Qmax = 6 mc/h, SR EN 1359

Numele si prenumele  
**BUCATARU DORU**  
Tip autorizatie  
PGIU 112160118  
PGD 212160120  
EGIU 412160233  
EGD 512160205  
Nr. autorizatie  
Eliberata de :  
A.N.R.E. Bucuresti  
S.C. NORTH BEST S.R.L.  
Semnatura

Nota:

- \* Instalatia de utilizare a gazeelor naturale se va executa de catre personalul autorizat de A.N.R.E. Bucuresti, cu respectarea prevederilor NTPEE - 2018;
- \*Receptia si punerea in functiune a intalatiei de utilizare se va realiza conform NTPEE - 2018;
- \*Petru cazurile in care geamurile au o grosime mai mare de 4 mm sau sunt de constructie speciala (securizat, termopan, etc.), SE IMPUNE MONTAREA DE DETECTOARE AUTOMATE DE GAZE CU LIMITA INFERIOARA DE SENSIBILITATE 2% CH4 IN AER, care actioneaza asupra ROBINETULUI DE INCHIDERE AL CONDUCTEI DE ALIMENTARE CU GAZE NATURALE A ARZATOARELOR;
- \*Cazanele de incalzire indeplinesc conditiile impuse de NTPEE - 2018;
- \* Detectoarele automate de gaze naturale se vor pozitiona la max. 30 cm de tavan
- \* Electrovalva se va proteja impotriva intemperiiilor si a prafului
- \* La instalarea si alimentarea ansamblului detector automat de gaze naturale - electrovalva, se vor respecta instructiunile producatorului
- \* Consumatorul, in calitate de proprietar al ansamblului detector automat de gaze naturale - electrovalva, este obligat sa respecte indicatiile producatorului de echipamente in ceea ce priveste mentenenta, intretinerea si service-ul acestora



S.C. NORTHBEST S.R.L. SUCEAVA B-dul George Enescu nr. 12, bl. BELV Sc. C, et. 4, ap. 15, Suceava Tel/Fax: 0330 100 444		Proiect : Instalatie de utilizare gaze naturale Municipiul Suceava	Faza : S.F.
Beneficiar : Str. Tudor Vladimirescu, nr. 5 si str. Mitropoliei Loc. Suceava		Nr.Pr. 206/2023	
Proiectat : ing. Bucătaru D.	Scaja :	Titlul plansei :	Planșa :
Desenat : Andronic A.	Data: 2023	Schema izometrica	G 2
Verificat : ing. Grigorescu V.			