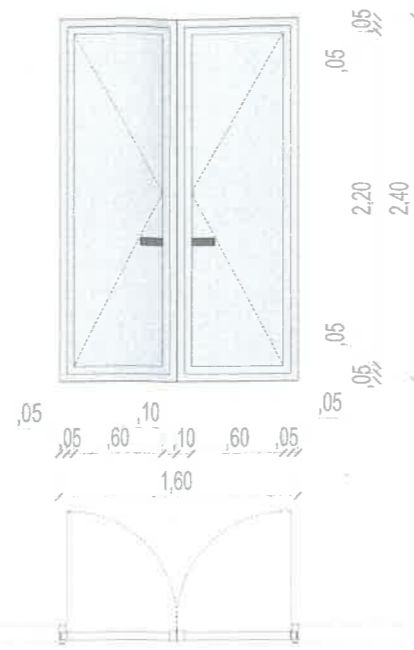


TABLOU TAMPLARIE INTERIOARA

Usa interioara
Ui04 - lemn - 160 x 210

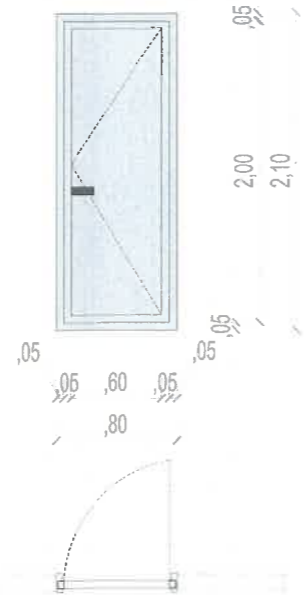


Deschidere: dubla

INDICATIV	Ui04	
DIMENSIUNI	mm	TAMPLARIE 1600 x 2100
		GOL 1610 x 2110
DESCRIERE	Usa din pal melaminat vopsita alb, in doua canate cu deschidere dubla, 3 balamale, inclusiv feronerie si cadru de montaj Dimensiunile mentionate sunt orientative, profilele si sticla vor fi dimensionate conform normativelor in vigoare. Executantul are obligatia de a oferi proiectantului paletarul pentru alegerea culorii RAL pentru tamplarie si paletar pentru alegerea culorii sticlei.	
NIVEL	Parter	Etaj
NR. BUCATI	0	4
SUPRAFATA	mp	13.44
TOTAL	mp	13.44

TABLOU TAMPLARIE INTERIOARA

Usa interioara
Ui05 - lemn - 80 x 210

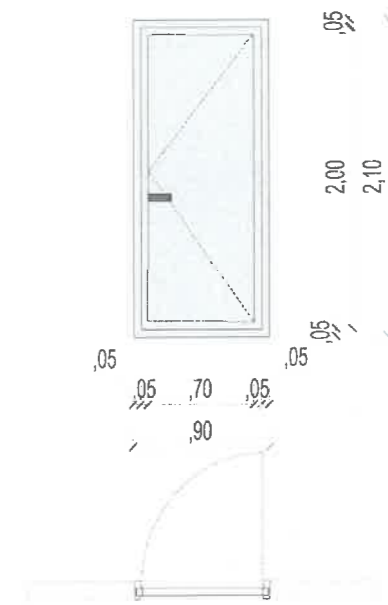


Deschidere Stanga 10
Dreapta 5

INDICATIV	Ui05	
DIMENSIUNI	mm	TAMPLARIE 800 x 2100
		GOL 810 x 2110
DESCRIERE	Usa din pal melaminat vopsita alb, intr-un canat cu deschidere simpla, 3 balamale, inclusiv feronerie si cadru de montaj Dimensiunile mentionate sunt orientative, profilele si sticla vor fi dimensionate conform normativelor in vigoare. Executantul are obligatia de a oferi proiectantului paletarul pentru alegerea culorii RAL pentru tamplarie si paletar pentru alegerea culorii sticlei.	
NIVEL	Parter	Etaj
NR. BUCATI	10	5
SUPRAFATA	mp	16.8
TOTAL	mp	25.20

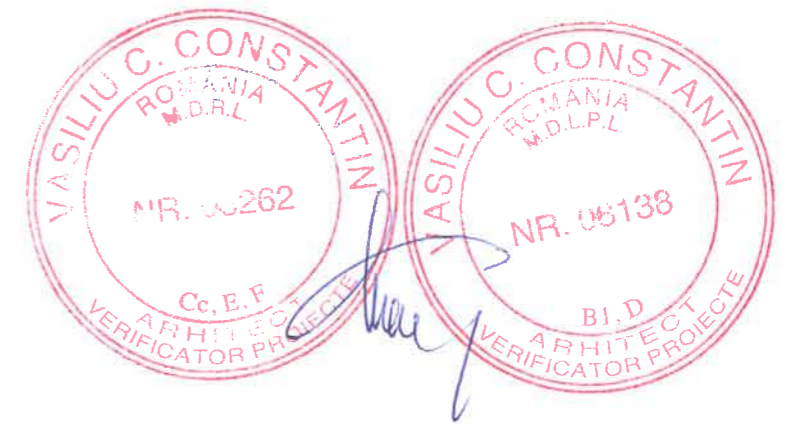
TABLOU TAMPLARIE INTERIOARA

Usa interioara
Ui06 - MET EI90°C - 90 x 210



Deschidere Stanga 3
Dreapta 1

INDICATIV	Ui06	
DIMENSIUNI	mm	TAMPLARIE 900 x 2100
		GOL 910 x 2110
DESCRIERE	Usa metalica vopsita alb, cu un canat, rezistenta la foc 90', dolata cu sistem de autoinchidere, 3 balamale, inclusiv feronerie si cadru de montaj Dimensiunile mentionate sunt orientative, profilele si sticla vor fi dimensionate conform normativelor in vigoare. Executantul are obligatia de a oferi proiectantului paletarul pentru alegerea culorii RAL pentru tamplarie si paletar pentru alegerea culorii sticlei.	
NIVEL	Parter	Etaj
NR. BUCATI	3	1
SUPRAFATA	mp	5.67
TOTAL	mp	7.56



Notă generală:
-Constructorul este obligat să verifice toată documentația tehnică a proiectului pe șantier, orice discrepantă apărută în planșe trebuie semnalată proiectantului înainte de începerea oricărei lucrări



VERIFICATOR	ing.		Referat nr.	
VERIFICATOR/EXPERT	NUME	SEMNATURA	CERINTA CALITATE	REFERAT / EXPERTIZA NR. / DATA
PROIECTANT	S.C. Urban Scope S.R.L. J40/3273/2016, CUI 35752863 Calea Floreasca, 169X, Floreasca Cube, București		BENEFICIAR	Municipiul Suceava Bulevardul 1 Mai, numarul 5A, Suceava, 720224
SEF PROIECT	ing. Radu TIMNEA		SCARA	TITLU PROIECT
PROIECTAT	arh. Silvia Ioana MIHAL		1:50	SISTEM DE TRANSPORT PUBLIC ECOLOGIC METROPOLITAN-ETAPA II
PROIECTAT	arh. stg. Malina BEJENARU		DATA	TITLU PLANSA
DESENAT	arh. stg. Malina BEJENARU		2023	TABLOU TAMPLARIE Usi interioare
				Contract nr. 28280 01.08.2022
				FAZA P.T.E. PLANSA A4.8