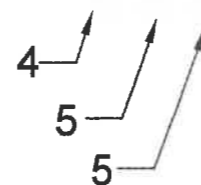
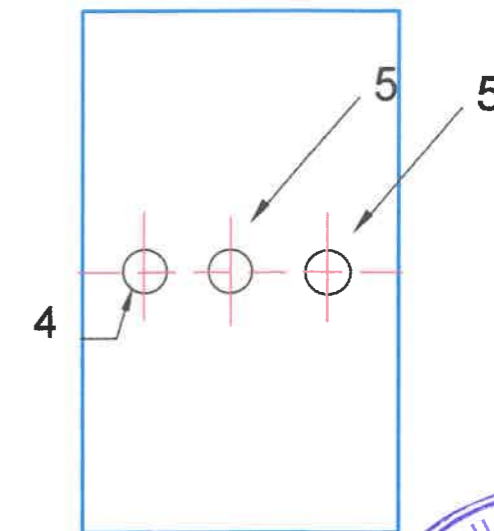
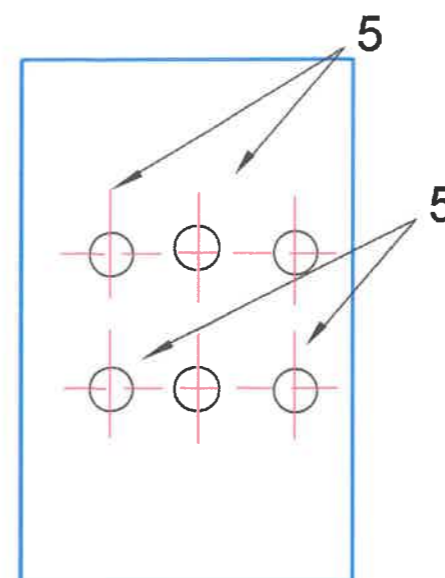
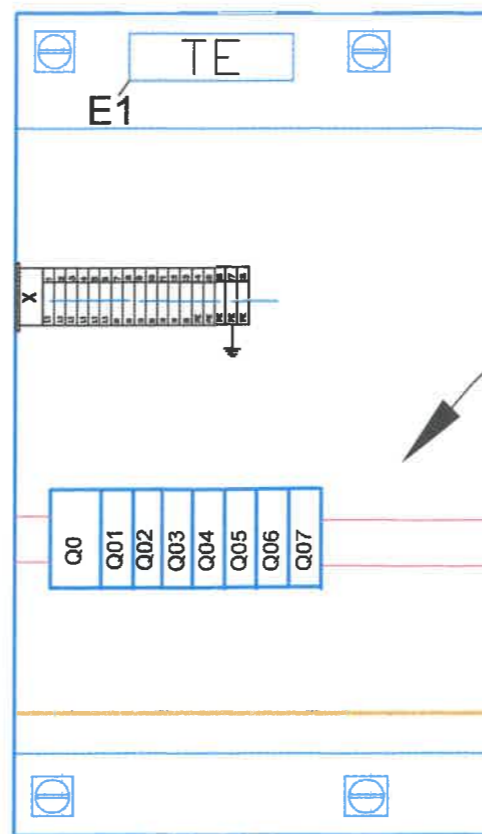
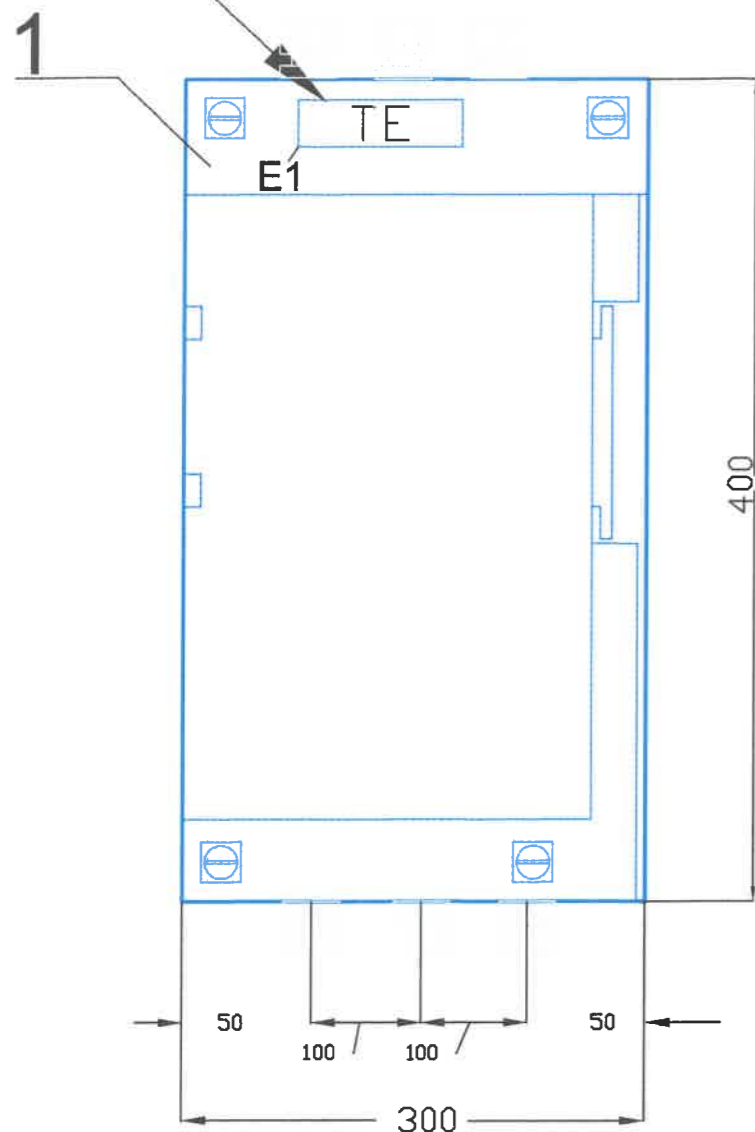


3 VEDERE DIN FATA CU USA TABLOU TE

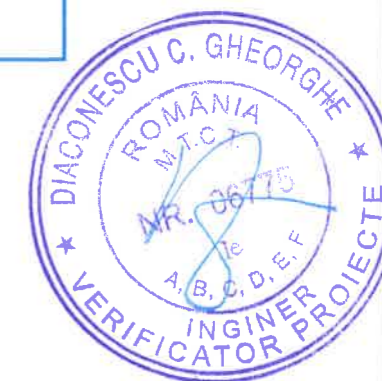
VEDERE DIN FATA FARA USA TABLOU TE

VEDERE DE SUS

VEDERE DE JOS



Proiectat electrician autorizat ANRE grad IVA
Adev nr 202010297/22 oct 2020



NOTE

1. Fixarea tabloului se va face functie de situatia din teren , urmarindu-se aspectul tehnic si economic astfel:
 - a) pe peretele statiei daca constructia metalica a acestuia este accesibila si poate sustine in conditiile de siguranta alimentarea si distributia.
 - b) pe 2 corniere de 50x50x5 fixate in beton langa statie
2. Toate tablourile se vor lega la instalatia de legare la pamant.
3. Plan de referinta: SPECIFICATIE DE APARATAJ tablou TE

Simbolul etichetei	Dimensiunile etichetei	Textul etichetei	Cant.	Observatii		
E1	35x10x2mm	TABLOU ELECTRIC -TE1	4			
7		CLEME de sir Weidmuler	30			
6		Intreruptor automat Q1,+ Q7 2P; 10kA	7			
5		Presetupa PG16- Schrack sau echivalent D cablu=13mm	7			
4		Presetupa PG21- Schrack sau echivalent D cablu=15mm	2			
3		Eticheta tablou	1	Metalica 35x10x2mm		
2		Intreruptor automat Q0 16A;2P;10KA	1			
1		Cutie de distributie Schrack sau echivalent	1	Policarbonat sau metalica 400x300x150mm IP65		
POZ	DENUMIRE	NUMAR DESEN SAU STAS	BUC	MATERIAL	OBSERVATII	MASA NETA

VERIFICATOR	ing.			Referat nr.
VERIFICATOR/ EXPERT	NUME	SEMNTATURA	CERINTA CALITATE	REFERAT / EXPERTIZA NR. / DATA
PROIECTANT	S.C. Urban Scope S.R.L. J40/3273/2016, CUI 35752863 Calea Floreasca, 169X, Floreasca Cube, Bucuresti			BENEFICIAR Municipiul Suceava
SEF PROIECT	ing. RADU TIMNEA		SCARA	TITLU PROIECT
PROIECTAT	ing. GHEORGHE CERCEL		%	SISTEM DE TRANSPORT PUBLIC ECOLOGIC METROPOLITAN - ETAPA II
DESENAT Sef proiect :	ing. GHEORGHE CERCEL		DATA 2023	TITLU PLANSA DETALII DE ECHIPARE TABLOU TE AFERENT STATII DE AUTOBUZ
				Contract nr.28280 01.08.2022
				FAZA P.Th.
				PLANSA ETP06