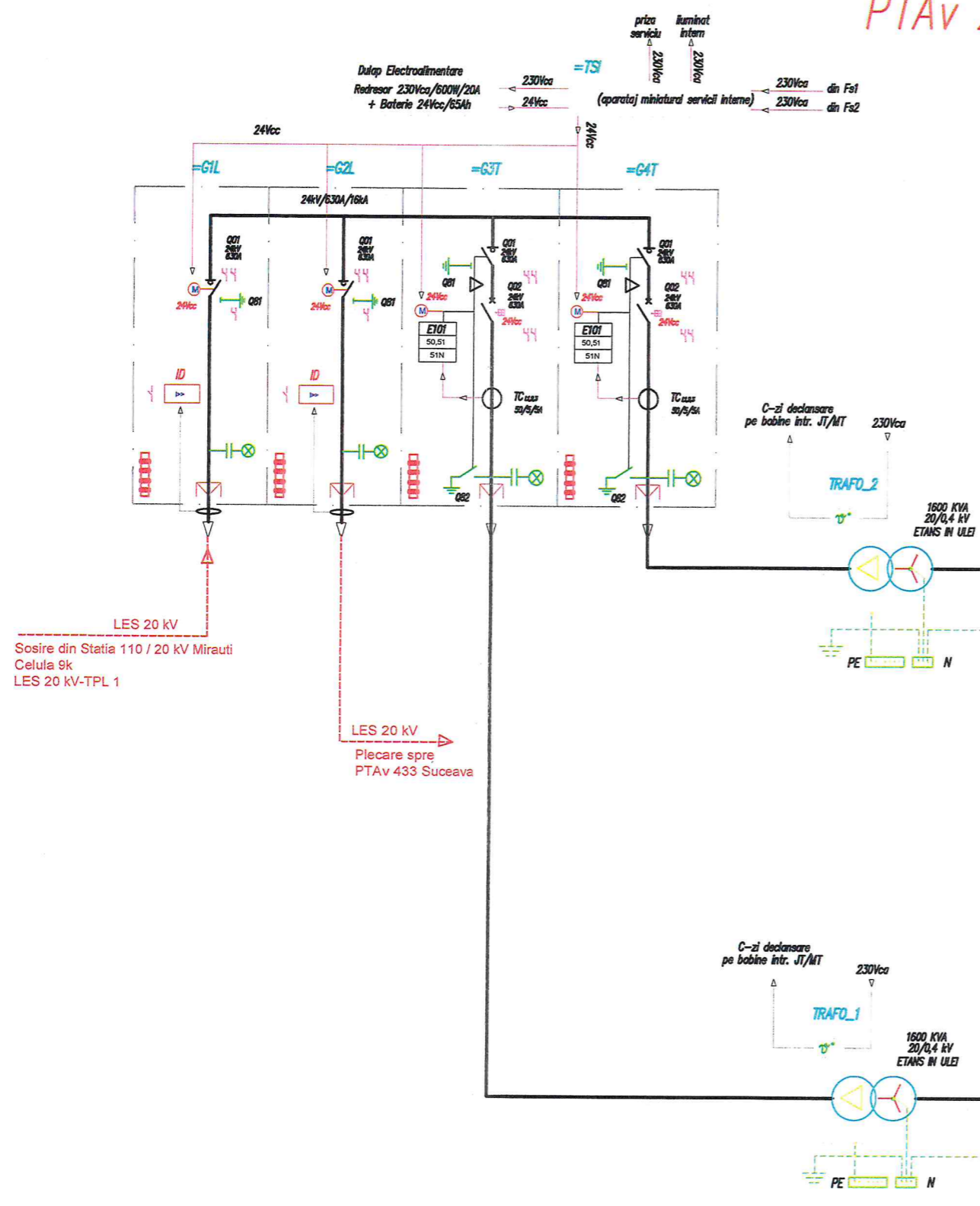


PTAv 20/0,4 kV, nr. 432 Suceava

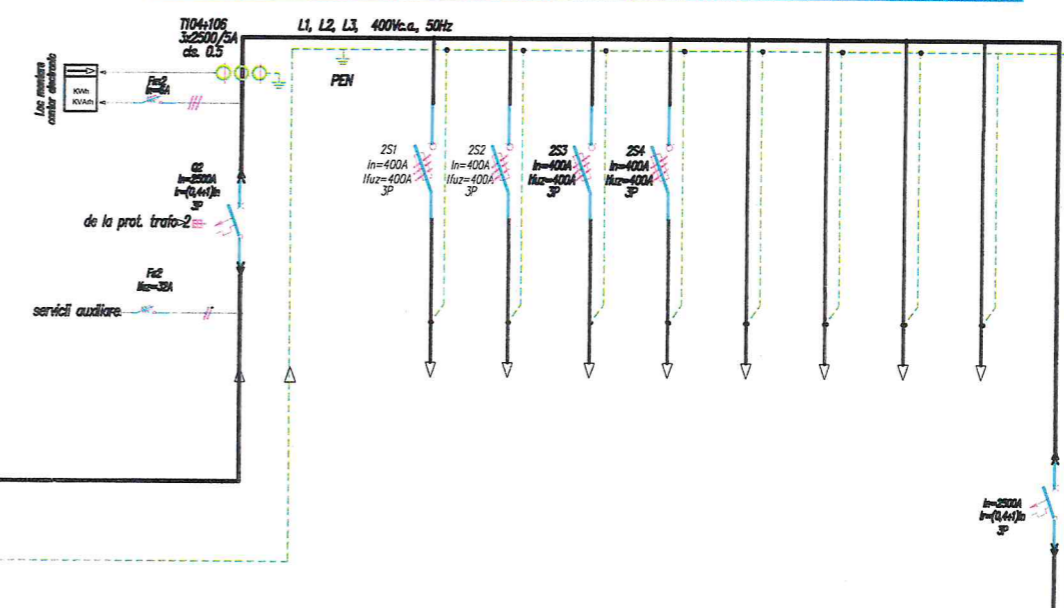
Sn = 2x1600kVA



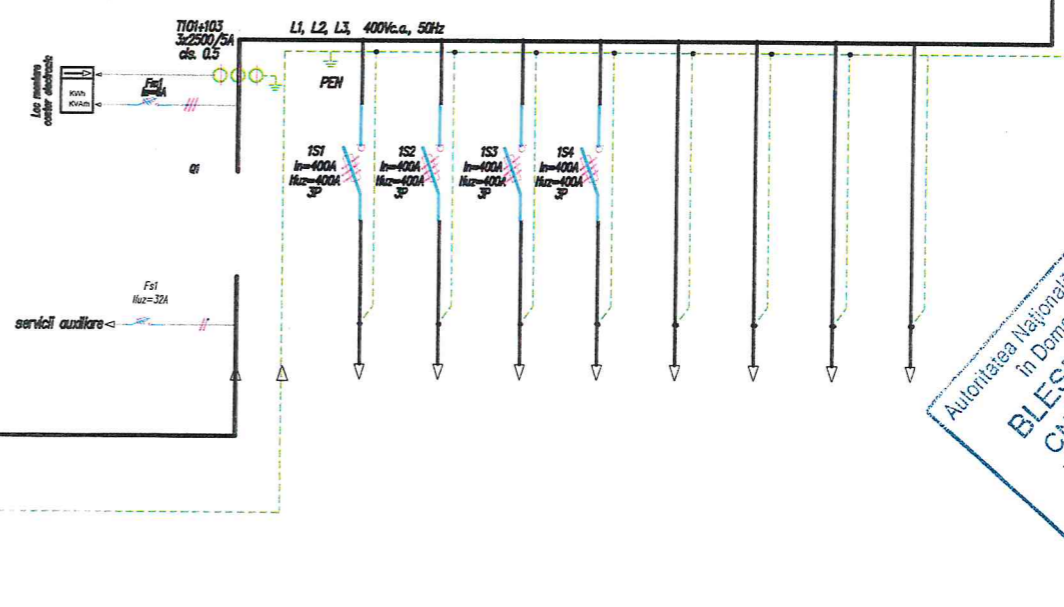
LES 20 kV
 Sosire din Statia 110 / 20 kV Mirauti
 Celula 9k
 LES 20 kV-TPL 1

LES 20 kV
 Plecare spre
 PTAv 433 Suceava

Nr. circ.	02	1	2	3	4	5	6	7	8
Destinatia	Intrare	Plecare	Plecare	Plecare	Plecare	Plecare	Plecare	Plecare	Plecare
Pr. [kW]	-	400	400	400	400	Razerva	Razerva	Razerva	Razerva
In [A]	2500	400	400	400	400	Noechipata	Noechipata	Noechipata	Noechipata
I _r (I _{tez}) [A]	-	400	400	400	400	-	-	-	-



Nr. circ.	01	1	2	3	4	5	6	7	8
Destinatia	Intrare	Plecare	Plecare	Plecare	Plecare	Plecare	Plecare	Plecare	Plecare
Pr. [kW]	-	400	400	400	400	Razerva	Razerva	Razerva	Razerva
In [A]	2500	400	400	400	400	Noechipata	Noechipata	Noechipata	Noechipata
I _r (I _{tez}) [A]	-	400	400	400	400	-	-	-	-



Autoritatea Nationala de Reglementare
 in Domeniul Energiei
BLESNEAG MARTIN
 CNP 159112933/8002
 Verificator de proiecte
 de instalatii electrice
 Autorizatia nr. 201623331/27 nov. 2018
 Valabila pana la data de:
 27 nov. 2022

Verificator	Nume	Semnatura	Cerinta	
PROIECTANT INSTALATIILOR ELECTRICE: SC ASTRALUX SRL - SUCEAVA			Titlu proiect: Elaborarea documentatiei tehnice pentru bransamentul la rețeaua de energie electrica pentru proiectul: "Sistem de transport public metropolitan etapa I si etapa II", finantate din fonduri europene aferente Componentei C10-Fondul Local din cadrul Planului National de Redresare si Rezilianta si Programul Regional 2021-2027	PROIECT NR. 1/2024
Proiectat	ing. Acsinti Otilia		Scara	Beneficiar: MUNICIPIUL SUCEAVA
Desenat	ing. Acsinti Otilia			FAZA PT+CS
Verificat	ing. Gherasim Bogdan		03/2024	Titlu plansa: Schema monofilara PTAv 432 Suceava, Sn=2*1600 kVA