

B.PARTI DESENATE

BORDEROU

Nr.	Denumire plansa	Scara
1	Plan de incadrare in zona	1:3000
2	Plan de situatie	1:250
3	Profil longitudinal	1:500/1:100
4	Profile transversale tip	1:50
5	Detaliu rigola carosabila	1:50
6	Ridicare la cota camine existente	1:20
7	Detaliu gura de scurgere	
8	Detaliu podet DN1000	
9	Detaliu coborare bordure acces proprietati si treceri de pietoni	



Amplasament: Municipiul Suceava, Judetul Suceva

Beneficiar: Municipiul Suceava

Proiectant general: *S.C. North Point Design S.R.L. Suceava*

Faza de proiectare: Studiu de fezabilitate

Numar proiect: 10 / 2024

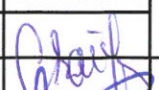
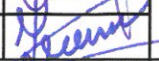



PLAN DE INCADRARE IN ZONA



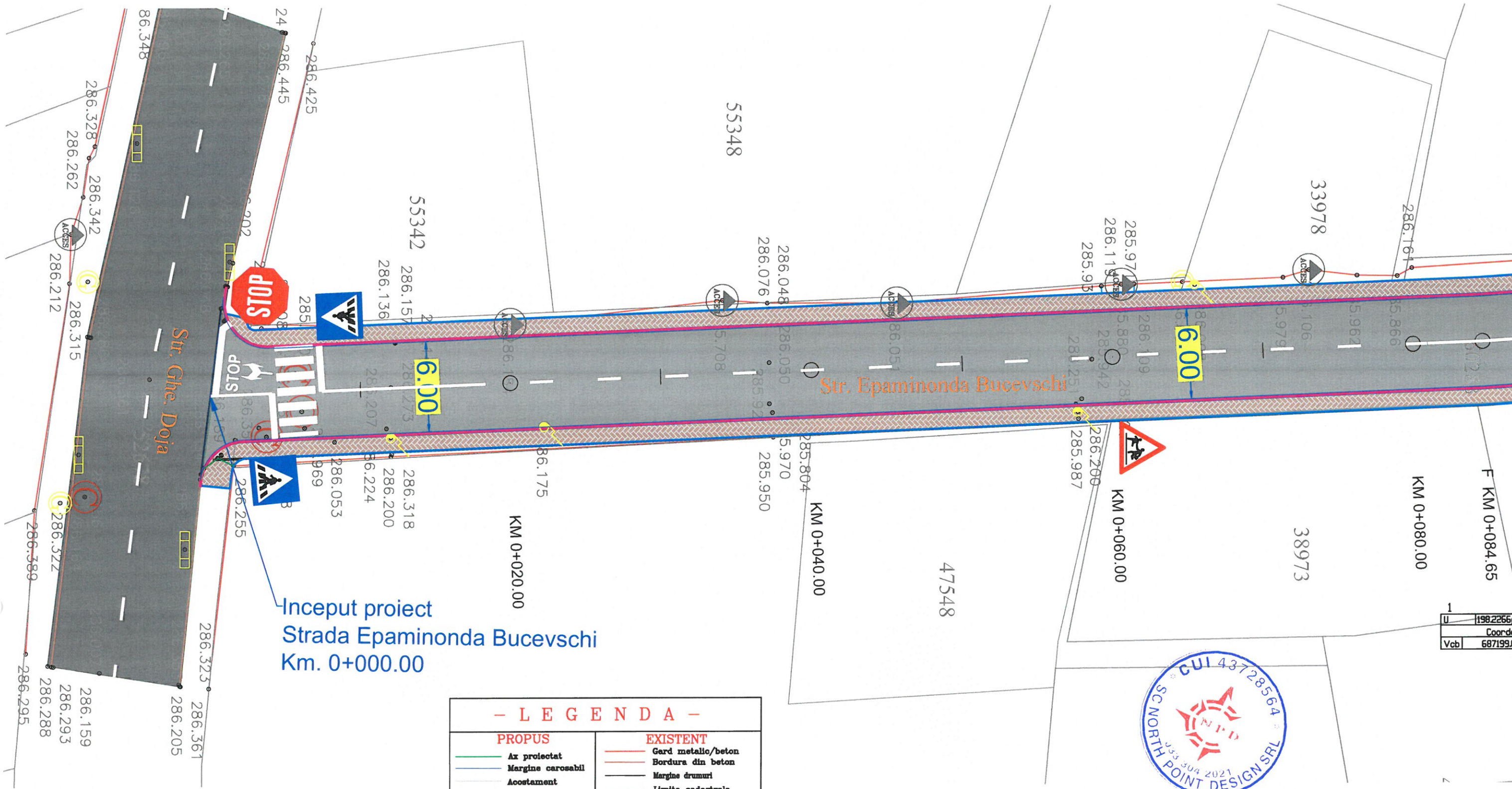
Sfarsit Strada Epaminonda Bucevschi

Inceput Strada Epaminonda Bucevschi

verificator/ expert		nume si prenume	semnatura	cerinta	REFERAT/EXPERTIZA NR./DATA	
 S.C. NORTH POINT DESIGN. S.R.L. <small>CUJ: 43728564 J33/304/2021</small>		Proiectant:		Beneficiar:		
		MUNICIPIUL SUCEAVA		Pr. nr. 8 / 2024		
elaboratori	nume si prenume	semnatura	Scara	Obiectiv:		
Sef proiect	ing. Alexandru Croitor		1:3000	" MODERNIZARE STRADA EPAMINONDA BUCEVSCHI"		
Proiectat	ing. Alexandru Croitor		Data	Denumire plansa:		
Desenat	ing. Adrian Ieremie		2024	PLAN DE INCADRARE IN ZONA		
				Faza: SF		
				PLANSA 1.0		

PLAN DE SITUATIE PROPUS

SC: 1:250



Inceput proiect
Strada Epaminonda Bucevschi
Km. 0+000.00

- LEGENDA -

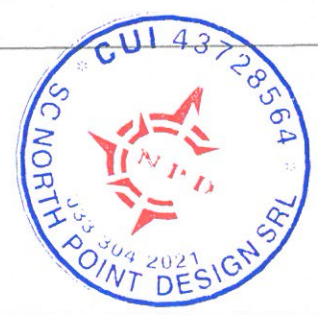
PROPOS	EXISTENT
Ax proiectat	Gard metalic/beton
Margine carosabil	Bordura din beton
Acostament	Margine drumuri
Bordura mare	Limita cadastrala
Bordura mica	Fir
Suprafata carosabila	Linie copaci
Trotuar din pavele gri	Picior talus sus
Podet #1000	Strada Ghe. Doja
Canalizare pluviala tub PVC #160	Stalp electric
Canin pluvial	Camin canalizare
Gura de scurgere	Acces proprietate
Indicatoare rutiere	Camin apometre
	Hidrant
	Gura de scurgere

LEGENDA MARCAJE:

	MARCAJ LONGITUDINAL TIP A (DISCONTINUA 3x9)
	MARCAJ LONGITUDINAL TIP B (DISCONTINUA 3x6)
	MARCAJ LONGITUDINAL TIP C (DISCONTINUA 9x3)
	MARCAJ LONGITUDINAL TIP E (CONTINUA SIMPLA)
	MARCAJ LONGITUDINAL TIP I (DISCONTINUA SIMPLA 1x1)
	MARCAJ DELIMITARE CAROSABIL TIP M (DISCONTINUA SIMPLA 1x1)
	PARAPETE DE PROTECTIE

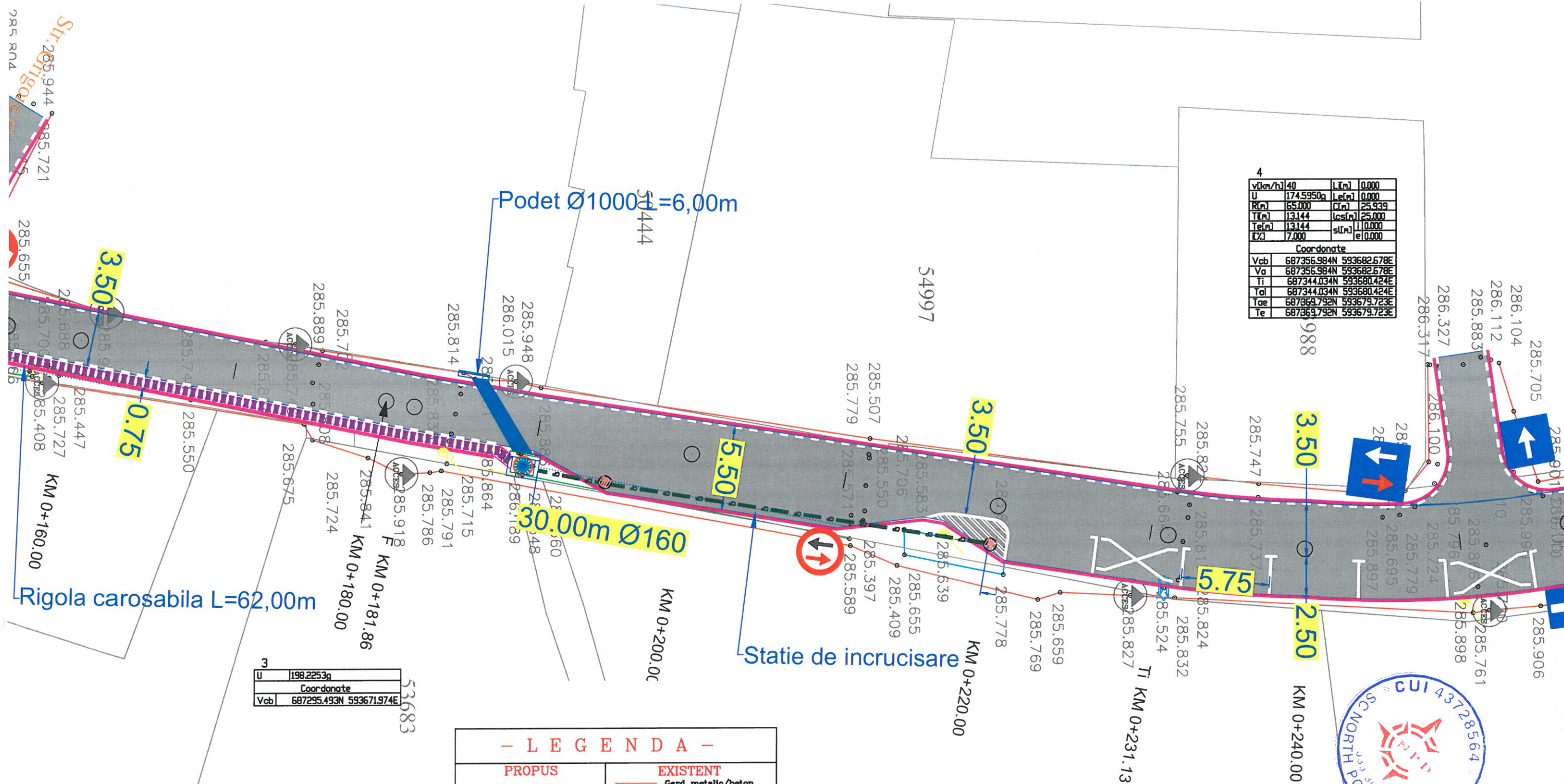
NOTA: - Marcajele rutiere se vor realiza in conformitate cu prevederile standardului SR 1848/7-2015

verificator/ expert	nume si prenume	semnatura	cerinta	REFERAT/EXPERTIZA NR./DATA	
				BENEFICIAR: MUNICIPIUL SUCEAVA	
PROIECTANT: S.C. NORTH POINT DESIGN. S.R.L CUI: RO43728564 J33/304/2021				DENUMIRE PROIECT:	
				" MODERNIZARE STRADA EPAMINONDA BUCEVSCHI"	
				Project nr. 10 /2024	
elaboratori	nume si prenume	semnatura	Scara	Faza:	
Sef proiect	ing. Croitor Alexandru		1:250	SF	
Proiectat	ing. Croitor Alexandru		Data	PLANSA:	
Desenat	ing. Ieremie Adrian		2024	PLAN DE SITUATIE	
				PLANSA 2.1	



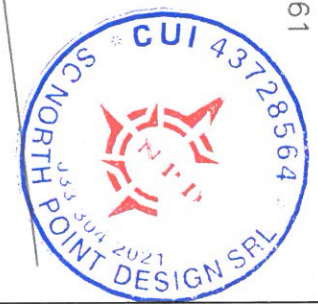
PLAN DE SITUATIE PROPUS

SC: 1:250



v(km/h)	40	L(m)	0,000
U	174,5950g	Cl(m)	0,000
R(m)	65,000	Cl(m)	25,939
T(m)	13,144	lcs(m)	25,000
Te(m)	13,144	sl(m)	11,000
E(%)	7,000	el(m)	0,000
Coordonate			
Vcb	687356,984N	593682,678E	
Va	687356,984N	593682,678E	
Ti	687344,034N	593680,424E	
Tal	687344,034N	593680,424E	
Tae	687369,792N	593679,723E	
Te	687369,792N	593679,723E	

U	198,2253g
Coordonate	
Vcb	687295,493N 593671,974E



- LEGENDA -

PROPOS	EXISTENT
Ax proiectat	Gard metalic/beton
Margine carosabil	Bordura din beton
Acostament	Margine drumuri
Bordura mare	Limita cadastrala
Bordura mica	Fir
Suprafata carosabila	Linie copaci
Trotuar din pevels gri	Picior taluz sus
Podet #1000	Strada Ghe. Doja
Canalizare pluviala tub PVC #160	Stalp electric
Camin pluvial	Camin canalizare
Gura de scurgere	Acces proprietate
Indicatoare rutiere	Camin apometre
	Hidrant
	Gura de scurgere

LEGENDA MARCAJE:

	MARCAJ LONGITUDINAL TIP A (DISCONTINUA 3x9)
	MARCAJ LONGITUDINAL TIP B (DISCONTINUA 3x6)
	MARCAJ LONGITUDINAL TIP C (DISCONTINUA 9x3)
	MARCAJ LONGITUDINAL TIP E (CONTINUA SIMPLA)
	MARCAJ LONGITUDINAL TIP I (DISCONTINUA SIMPLA 1x1)
	MARCAJ DELIMITARE CAROSABIL TIP M (DISCONTINUA SIMPLA 1x1)
	PARAPETE DE PROTECTIE

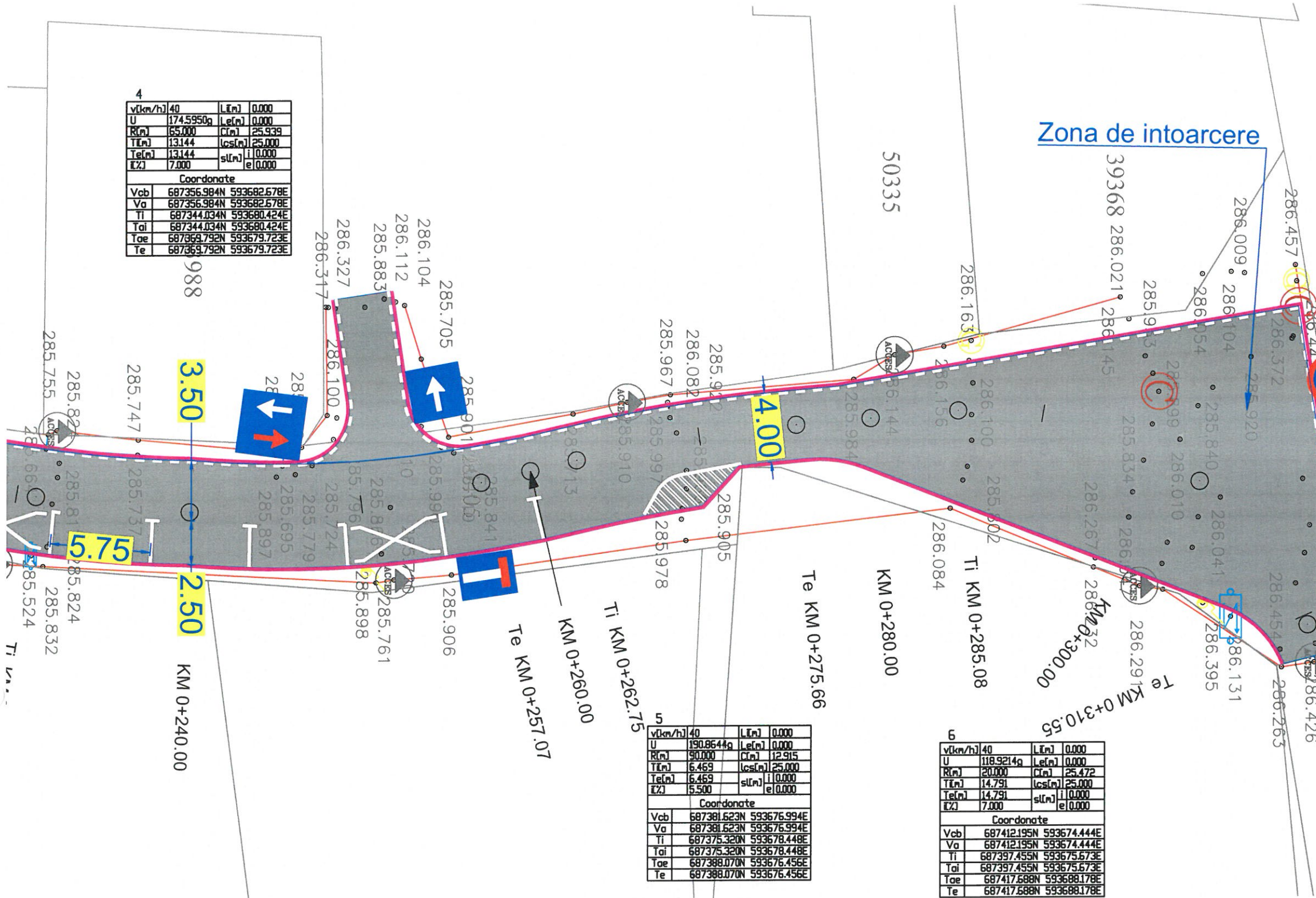
NOTA : - Marcajele rutiere se vor realiza in conformitate cu prevederile standardului SR 1848/7-2015

verificator/ expert	nume si prenume	semnatura	cerinta	REFERAT/EXPERTIZA NR./DATA	
PROIECTANT: S.C. NORTH POINT DESIGN. S.R.L. CUI: RO43728564 J33/304/2021				BENEFICIAR: MUNICIPIUL SUCEAVA	
				DENUMIRE PROIECT: "MODERNIZARE STRADA EPAMINONDA BUCEVSIHI"	
elaboratori	nume si prenume	semnatura	Scara 1:250	Faza: SF	
Sef proiect	ing. Croitor Alexandru		Data 2024	PLANSA: PLAN DE SITUATIE	
Proiectat	ing. Croitor Alexandru			PLANSA 2.3	
Desenat	ing. Ieremie Adrian				

PLAN DE SITUATIE PROPUS

SC: 1:250

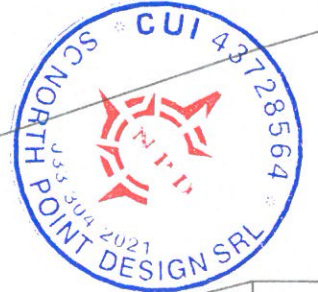
- LEGENDA -	
PROPOS	EXISTENT
Ax proiectat	Gard metalic/beton
Margine carosabil	Bordura din beton
Acostament	Margine drumuri
Bordura mare	Limita cadastrala
Bordura mica	Fir
Suprafata carosabila	Linie copaci
Trotuar din pavele gri	Picior taluz sus
Podet #1000	Strada Ghe. Doja
Canalizare pluviala tub PVC #160	Stalp electric
Camin pluvial	Camin canalizare
Gura de scurgere	Acces proprietate
Indicatoare rutiere	Camin apometre
	Hidrant
	Gura de scurgere



4			
v(km/h)	40	L(m)	0.000
U	174.5950g	Lc(m)	0.000
R(m)	65.000	C(m)	25.939
TI(m)	13.144	lcs(m)	25.000
Te(m)	13.144	s(m)	0.000
E(%)	7.000	e	0.000
Coordonate			
Vcb	687356.984N	593682.678E	
Va	687356.984N	593682.678E	
Ti	687344.034N	593680.424E	
Tai	687344.034N	593680.424E	
Toe	687369.792N	593679.723E	
Te	687369.792N	593679.723E	

5			
v(km/h)	40	L(m)	0.000
U	190.8644g	Lc(m)	0.000
R(m)	90.000	C(m)	12.915
TI(m)	6.469	lcs(m)	25.000
Te(m)	6.469	s(m)	0.000
E(%)	5.500	e	0.000
Coordonate			
Vcb	687381.623N	593676.994E	
Va	687381.623N	593676.994E	
Ti	687375.320N	593678.448E	
Tai	687375.320N	593678.448E	
Toe	687388.070N	593676.456E	
Te	687388.070N	593676.456E	

6			
v(km/h)	40	L(m)	0.000
U	118.9214g	Lc(m)	0.000
R(m)	20.000	C(m)	25.472
TI(m)	14.791	lcs(m)	25.000
Te(m)	14.791	s(m)	0.000
E(%)	7.000	e	0.000
Coordonate			
Vcb	687412.195N	593674.444E	
Va	687412.195N	593674.444E	
Ti	687397.455N	593675.673E	
Tai	687397.455N	593675.673E	
Toe	687417.688N	593688.178E	
Te	687417.688N	593688.178E	

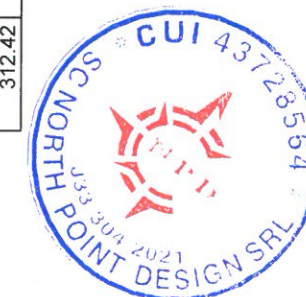
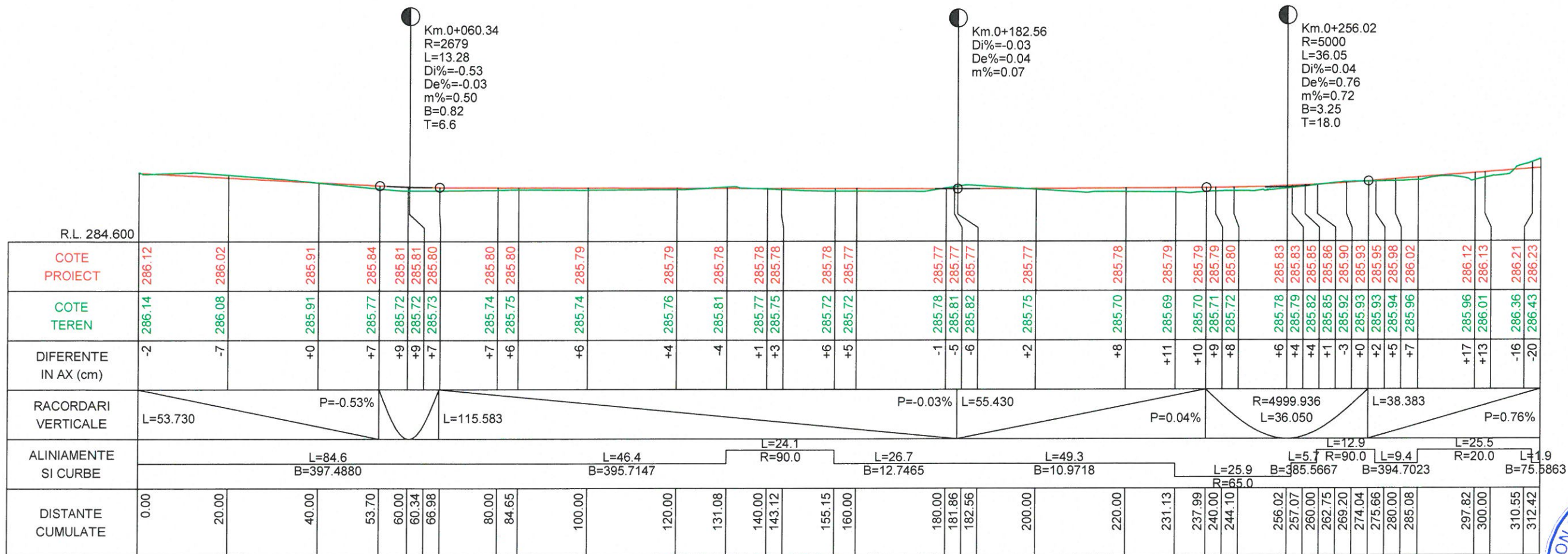



Sfarsit proiect
Strada Epaminonda Bucevschi
Km. 0+313.00

LEGENDA MARCAJE:	
	MARCAJ LONGITUDINAL TIP A (DISCONTINUA 3x9)
	MARCAJ LONGITUDINAL TIP B (DISCONTINUA 3x6)
	MARCAJ LONGITUDINAL TIP C (DISCONTINUA 9x3)
	MARCAJ LONGITUDINAL TIP E (CONTINUA SIMPLA)
	MARCAJ LONGITUDINAL TIP I (DISCONTINUA SIMPLA 1x1)
	MARCAJ DELIMITARE CAROSABIL TIP M (DISCONTINUA SIMPLA 1x1)
	PARAPETE DE PROTECTIE

NOTA :- Marcajele rutiere se vor realiza in conformitate cu prevederile standardului SR 1848/7-2015

verificator/ expert	nume si prenume	semnatura	cerinta	REFERAT/EXPERTIZA NR./DATA	
PROIECTANT: S.C. NORTH POINT DESIGN. S.R.L CUI: RO43728564 J33/304/2021				BENEFICIAR: MUNICIPIUL SUCEAVA	
elaboratori				Scara	" MODERNIZARE STRADA EPAMINONDA BUCEVSCHI"
Sef proiect				1:250	
Proiectat				Data	PLANSA: PLAN DE SITUATIE
Desenat				2024	
					Proiect nr. 10 /2024
					Faza: SF
					PLANSA 2.4

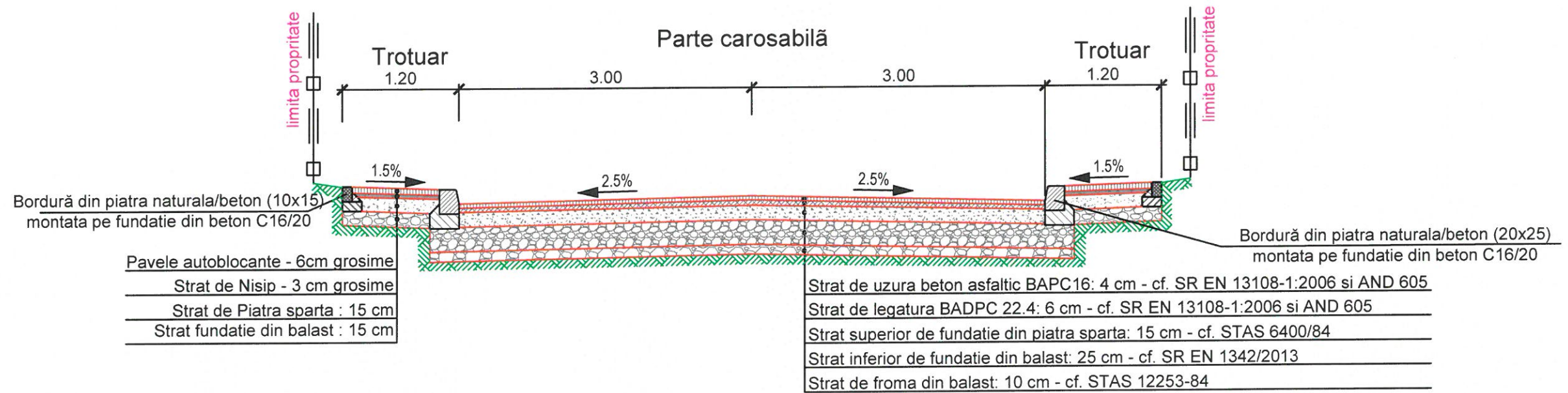


verificator/ expert	nume si prenume	semnatura	cerinta	REFERAT/EXPERTIZA NR./DATA	
PROIECTANT:  S.C. NORTH POINT DESIGN. S.R.L. CUI: RO43728564 J33/304/2021				BENEFICIAR: MUNICIPIUL SUCEAVA DENUMIRE PROIECT: " MODERNIZARE STRADA EPAMINONDA BUCEVSCHI"	
elaboratori	nume si prenume	semnatura	Scara	Faza:	
Sef proiect	ing. Croitor Alexandru	<i>[Signature]</i>	1:1000/ 1:100	SF	
Proiectat	ing. Croitor Alexandru	<i>[Signature]</i>	Data	PLANSA:	
Desenat	ing. Ieremie Adrian	<i>[Signature]</i>	2024	PROFIL LONGITUDINAL IN AX PLANSA 3.1	

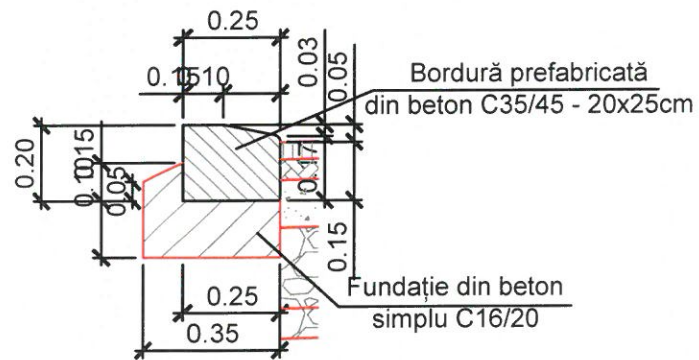
Proiect nr.
 10 /2024
 Faza:
 SF
 PLANSA
 3.1

Profil transversal tip 1

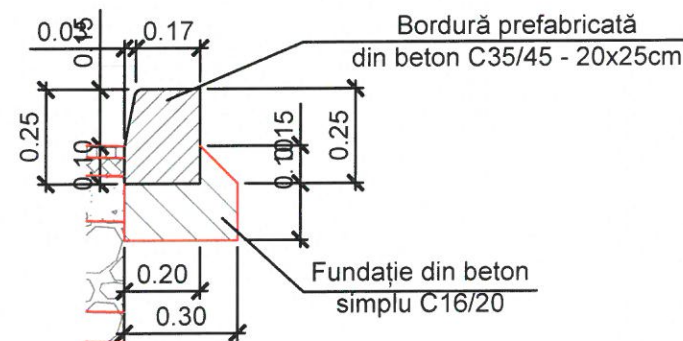
Se aplica de la:
km 0+000.00 - km 0+130.00



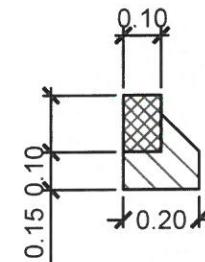
Detaliu: Montare bordură orizontală
20 x 25 cm
Scara 1:20



Detaliu: Montare bordură verticală
20 x 25 cm, Scara 1:20




Detaliu: Montare bordură trotuar
10 x 15 cm
Scara 1:20



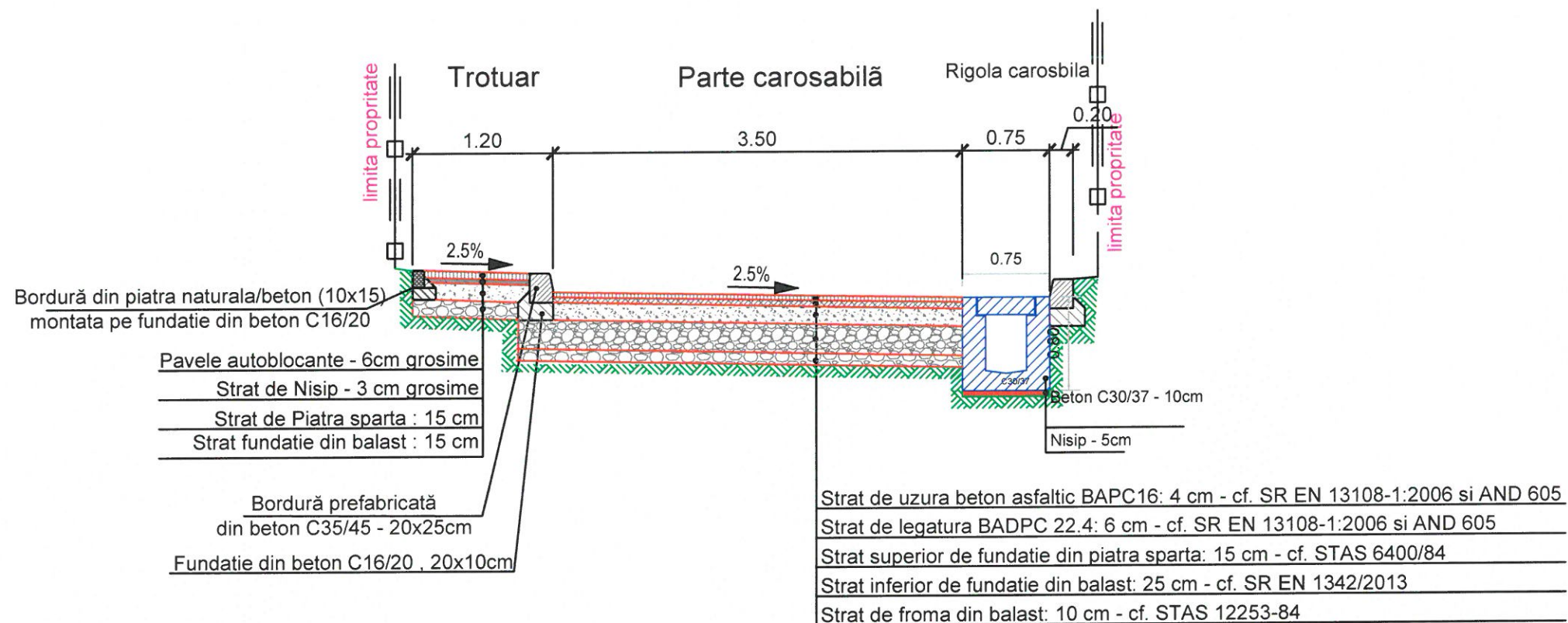
NOTA 1:
Bordurile se vor realiza din beton clasa C35/45 , iar betonul pe care se vor poza va fi de clasa C16/20

NOTA 2:
Bordura 20x25cm se va aseza vertical sau orizontal in functie de conditiile locale

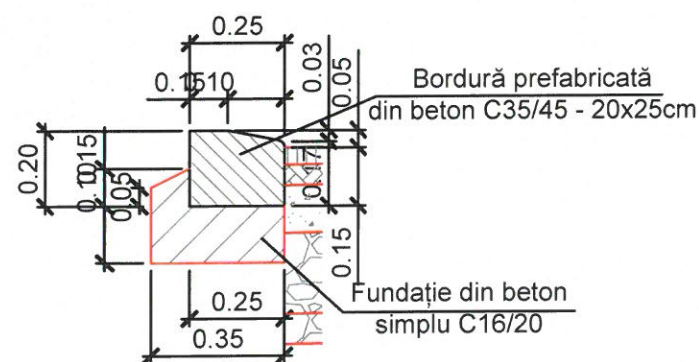
verificator/ expert	nume si prenume	semnatura	cerinta	REFERAT/EXPERTIZA NR./DATA	
PROIECTANT:  S.C. NORTH POINT DESIGN. S.R.L. CUI: RO43728564 J33/304/2021				BENEFICIAR: MUNICIPIUL SUCEAVA DENUMIRE PROIECT:	
elaboratori nume si prenume semnatura Scara Sef proiect ing. Croitor Alexandru 1:50 Proiectat ing. Croitor Alexandru Desenat ing. Ieremie Adrian				" MODERNIZARE STRADA EPAMINONDA BUCEVSCHI" Faza: SF PLANSA: PROFIL TRANSVERSAL TIP PLANSA 4.1	
Data 2024				Proiect nr. 10/2024	

Profil transversal tip 2

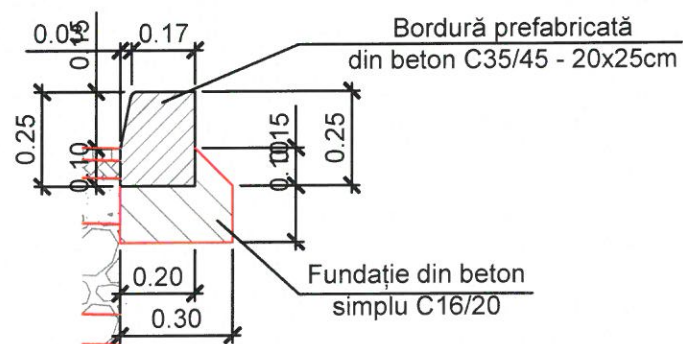
Se aplica de la:
km 0+130.00 - km 0+150.00



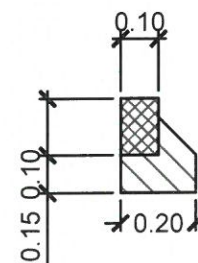
Detaliu: Montare bordură orizontală
20 x 25 cm
Scara 1:20



Detaliu: Montare bordură verticală
20 x 25 cm, Scara 1:20


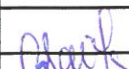
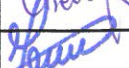



Detaliu: Montare bordură trotuar
10 x 15 cm
Scara 1:20



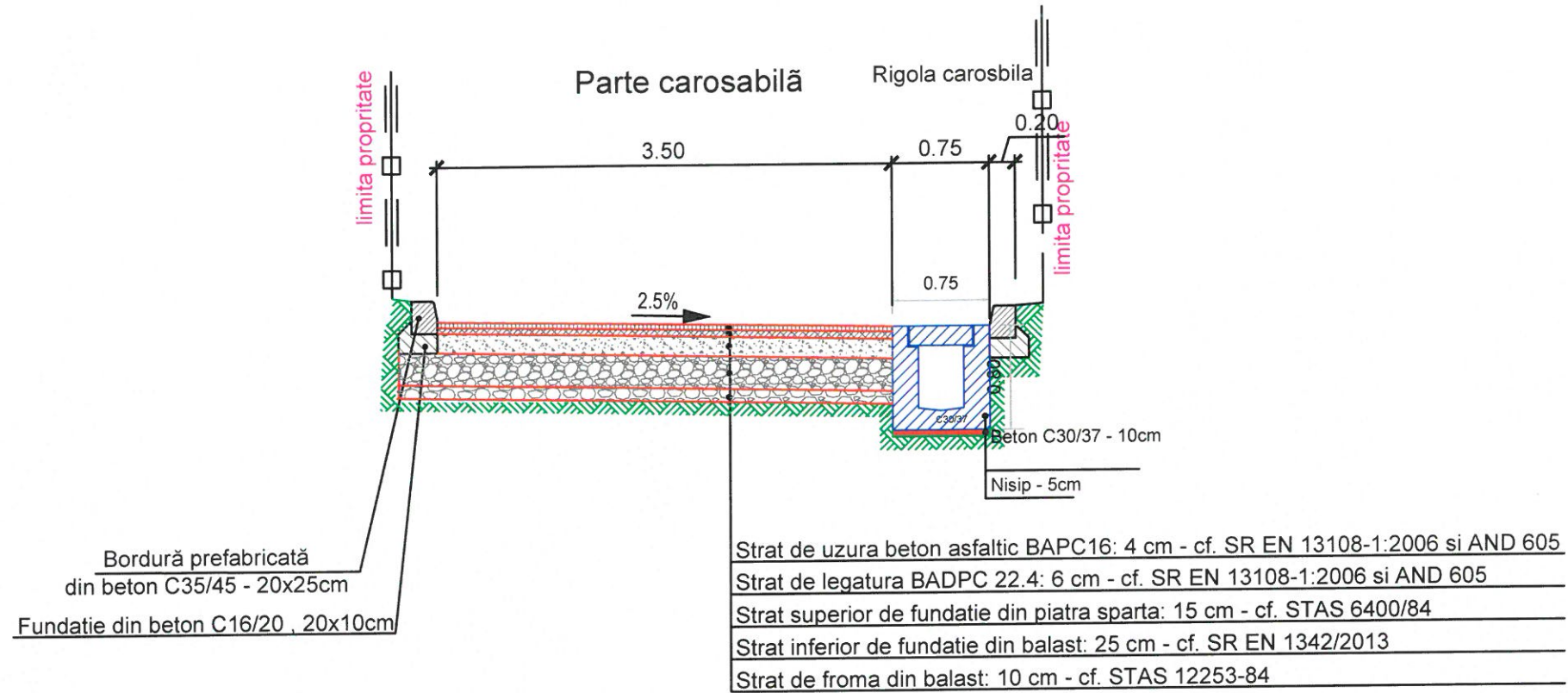
NOTA 1:
Bordurile se vor realiza din beton clasa C35/45 , iar betonul pe care se vor poza va fi de clasa C16/20

NOTA 2:
Bordura 20x25cm se va aseza vertical sau orizontal in functie de conditiile locale

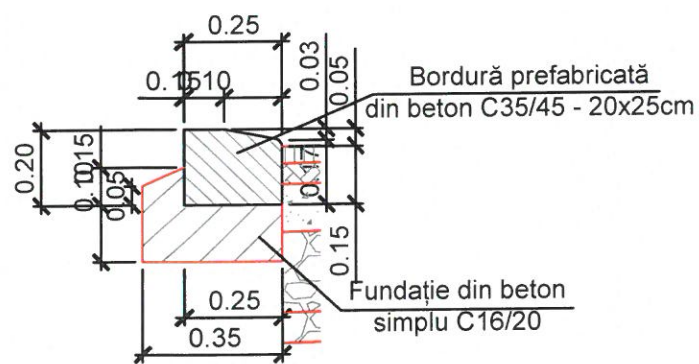
verificator/ expert	nume si prenume	semnatura	cerinta	REFERAT/EXPERTIZA NR./DATA		
PROIECTANT:  S.C. NORTH POINT DESIGN. S.R.L. CUI: RO43728564 J33/304/2021				BENEFICIAR: MUNICIPIUL SUCEAVA DENUMIRE PROIECT:		Proiect nr. 10 /2024
elaboratori	nume si prenume	semnatura	Scara	" MODERNIZARE STRADA EPAMINONDA BUCEVSCHI"		
Sef proiect	ing. Croitor Alexandru		1:50			Faza: SF
Proiectat	ing. Croitor Alexandru		Data	PLANSA: PROFIL TRANSVERSAL TIP		
Desenat	ing. Ieremie Adrian		2024			PLANSA 4.2

Profil transversal tip 3

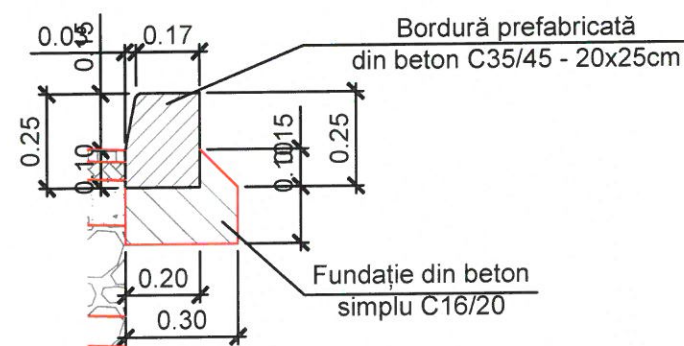
Se aplica de la:
km 0+150.00 - km 0+190.00



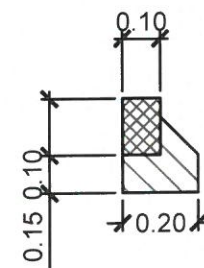
Detaliu: Montare bordură orizontală
20 x 25 cm
Scara 1:20



Detaliu: Montare bordură verticală
20 x 25 cm, Scara 1:20



Detaliu: Montare bordură trotuar
10 x 15 cm
Scara 1:20



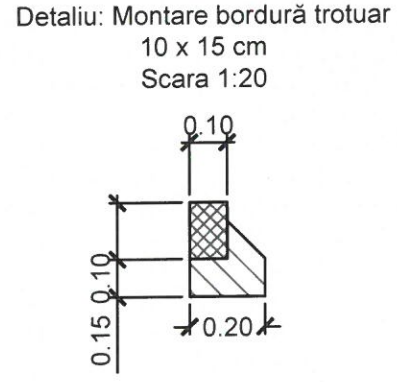
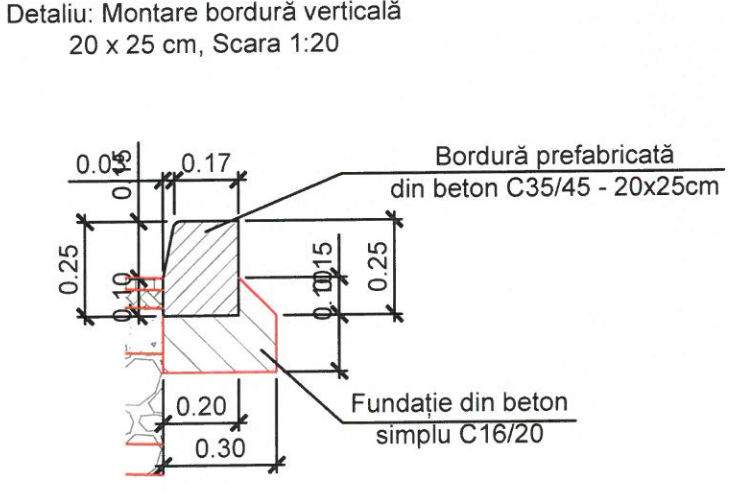
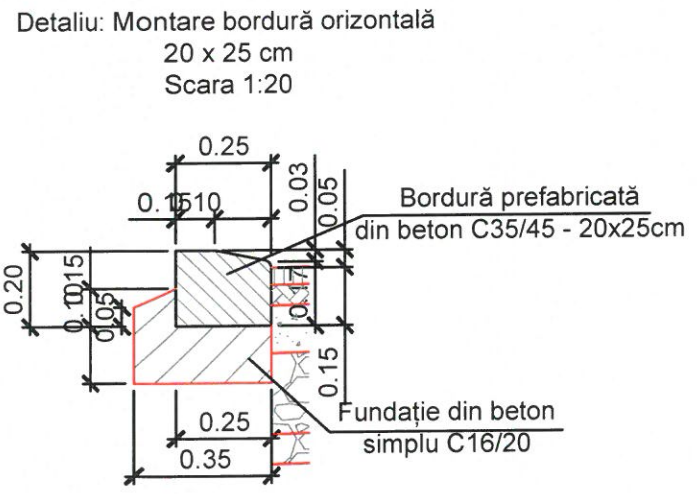
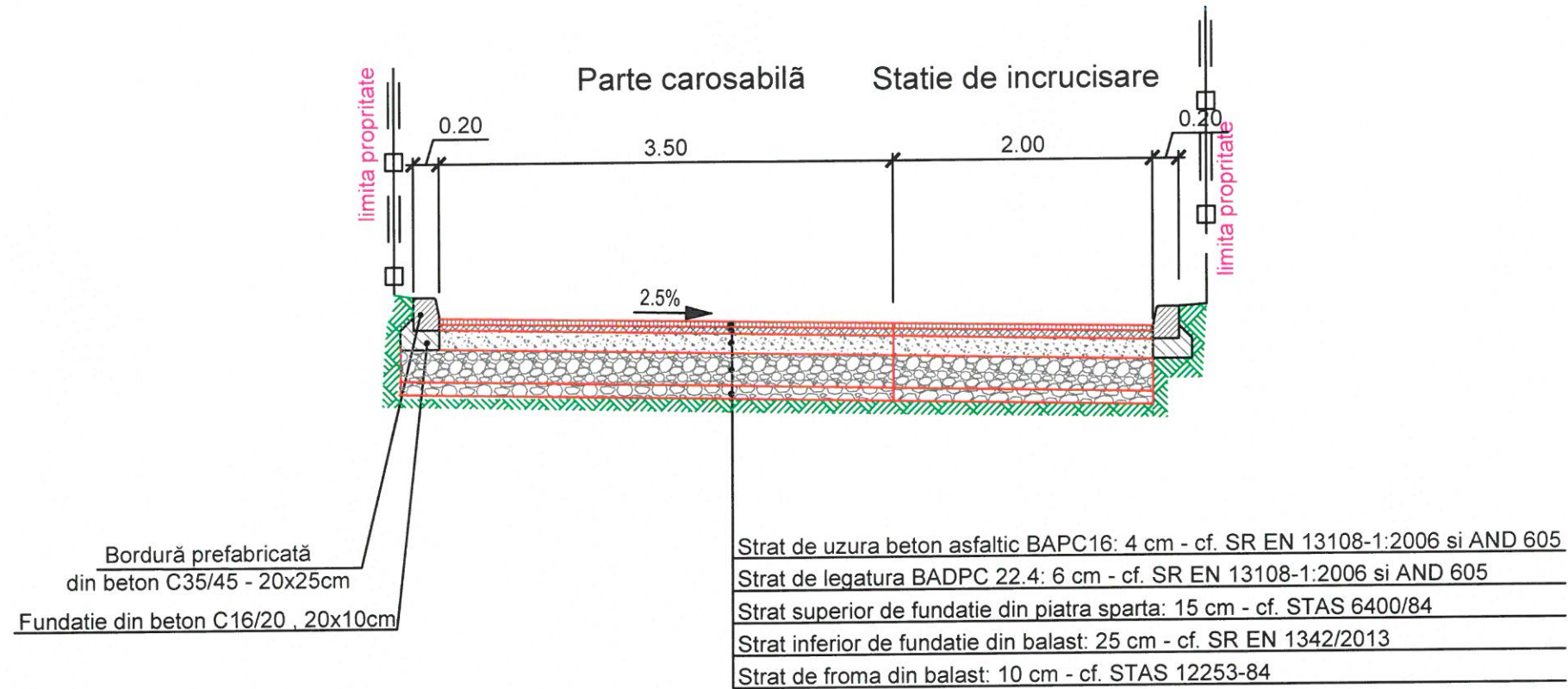
NOTA 1:
Borduriile se vor realiza din beton clasa C35/45 , iar betonul pe care se vor poza va fi de clasa C16/20

NOTA 2:
Bordura 20x25cm se va aseza vertical sau orizontal in functie de conditiile locale

verificator/ expert	nume si prenume	semnatura	cerinta	REFERAT/EXPERTIZA NR./DATA		
PROIECTANT:  S.C. NORTH POINT DESIGN. S.R.L. CUI: RO43728564 J33/304/2021				BENEFICIAR: MUNICIPIUL SUCEAVA DENUMIRE PROIECT:		Proiect nr. 10 /2024
elaboratori	nume si prenume	semnatura	Scara	" MODERNIZARE STRADA EPAMINONDA BUCEVSCHI" PLANSA: PROFIL TRANSVERSAL TIP PLANSA 4.3		
Sef proiect	ing. Croitor Alexandru		1:50			
Proiectat	ing. Croitor Alexandru		Data			
Desenat	ing. Ieremie Adrian		2024			


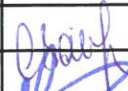
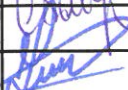
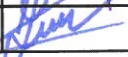
Profil transversal tip 4

Se aplica de la:
km 0+190.00 - km 0+215.00



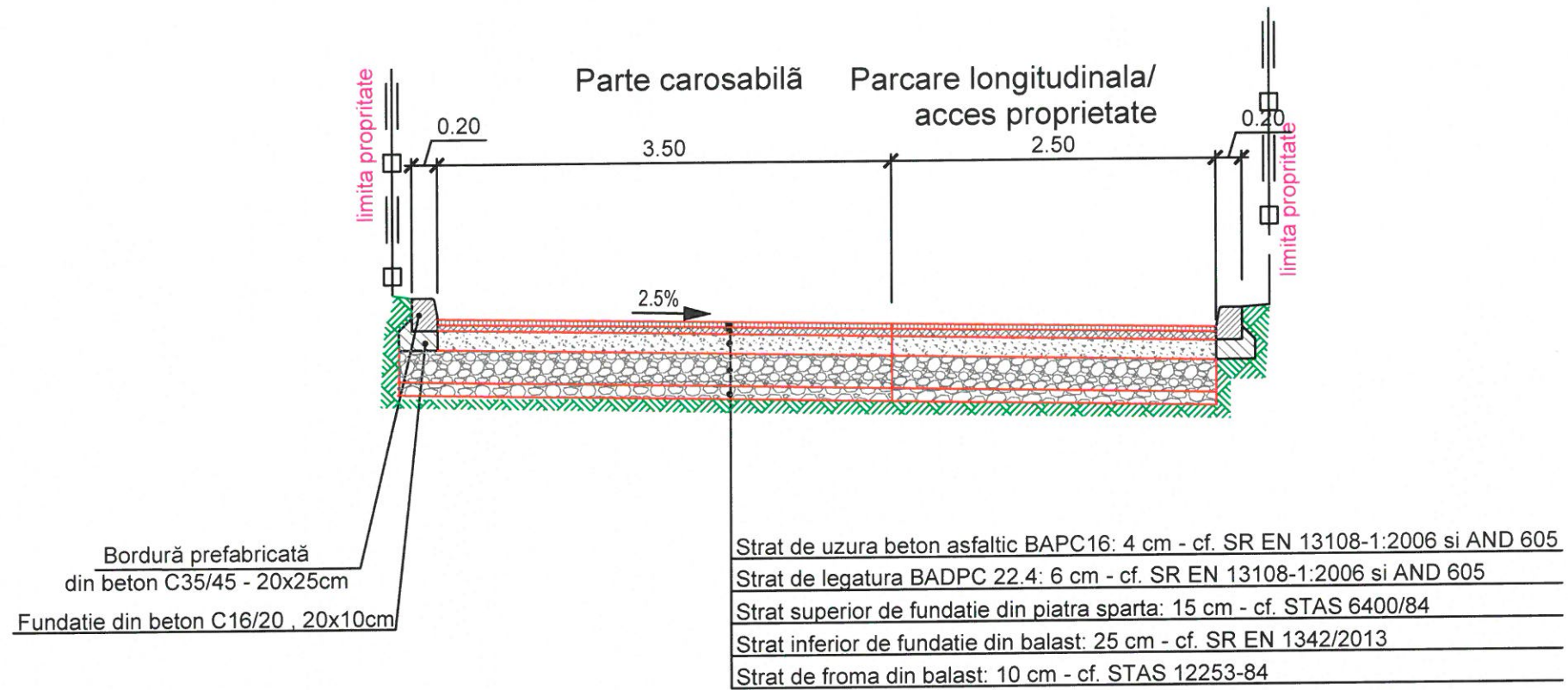
NOTA 1:
Bordurile se vor realiza din beton clasa C35/45, iar betonul pe care se vor poza va fi de clasa C16/20

NOTA 2:
Bordura 20x25cm se va aseza vertical sau orizontal in functie de conditiile locale

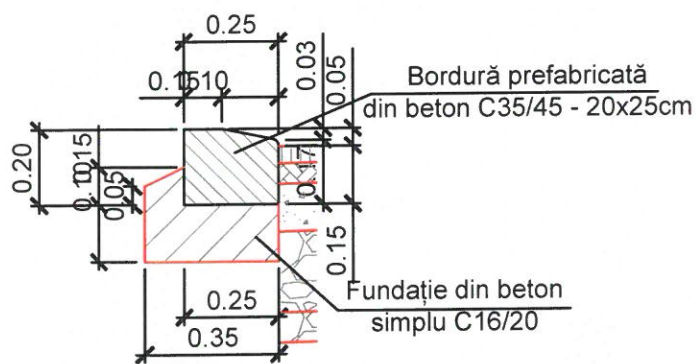
verificator/ expert	nume si prenume	semnatura	cerinta	REFERAT/EXPERTIZA NR./DATA	
PROIECTANT:  S.C. NORTH POINT DESIGN S.R.L CUI: RO43728564 J33/304/2021				BENEFICIAR: MUNICIPIUL SUCEAVA DENUMIRE PROIECT: " MODERNIZARE STRADA EPAMINONDA BUCEVSCHI"	
elaboratori	nume si prenume	semnatura	Scara	PLANSA: PROFIL TRANSVERSAL TIP	Faza: SF PLANSA 4.4
Sef proiect	ing. Croitor Alexandru		1:50		
Proiectat	ing. Croitor Alexandru		Data	2024	
Desenat	ing. Ieremie Adrian				

Profil transversal tip 5

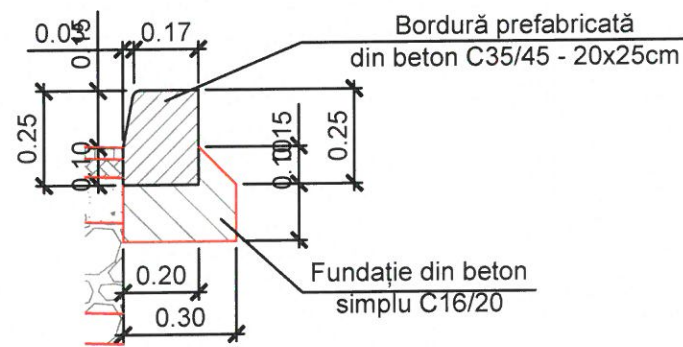
Se aplica de la:
km 0+215.00 - km 0+270.00



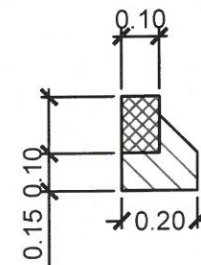
Detaliu: Montare bordură orizontală
20 x 25 cm
Scara 1:20



Detaliu: Montare bordură verticală
20 x 25 cm, Scara 1:20



Detaliu: Montare bordură trotuar
10 x 15 cm
Scara 1:20



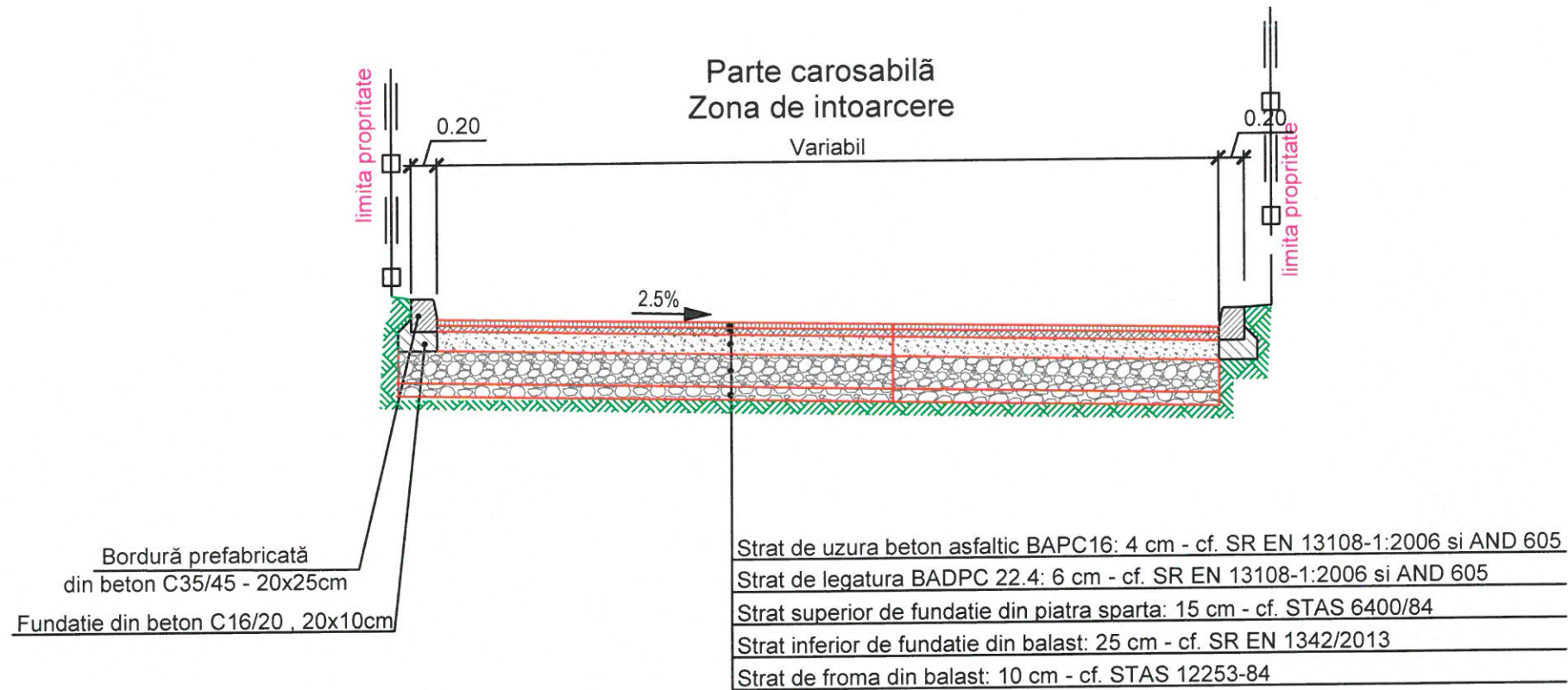
NOTA 1:
Bordurile se vor realiza din beton clasa C35/45, iar betonul pe care se vor poza va fi de clasa C16/20

NOTA 2:
Bordura 20x25cm se va aseza vertical sau orizontal in functie de conditiile locale

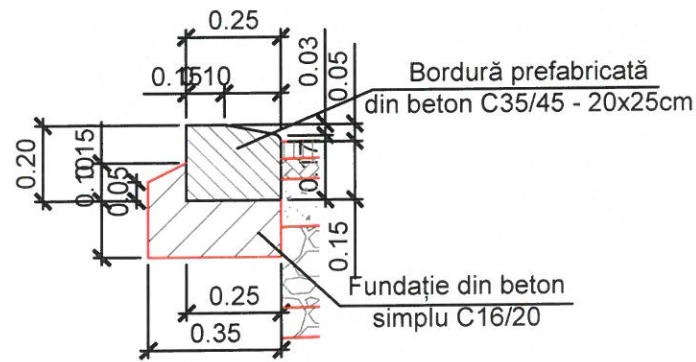
verificator/ expert	nume si prenume	semnatura	cerinta	REFERAT/EXPERTIZA NR./DATA	
PROIECTANT: S.C. NORTH POINT DESIGN S.R.L. CUI: RO43728564 J33/304/2021				BENEFICIAR: MUNICIPIUL SUCEAVA DENUMIRE PROIECT: " MODERNIZARE STRADA EPAMINONDA BUCEVSKI"	
elaboratori	nume si prenume	semnatura	Scara 1:50	Proiect nr. 10 /2024	
Sef proiect	ing. Croitor Alexandru			Faza: SF	
Proiectat	ing. Croitor Alexandru		Data 2024	PLANSA: PROFIL TRANSVERSAL TIP	
Desenat	ing. Ieremie Adrian			PLANSA 4.5	

Profil transversal tip 6

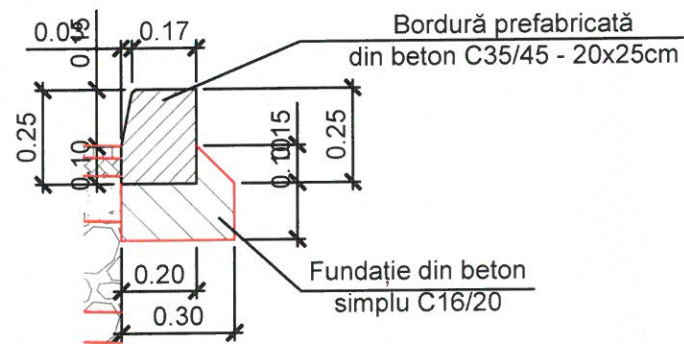
Se aplica de la:
km 0+270.00 - km 0+313.00



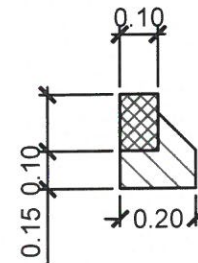
Detaliu: Montare bordură orizontală
20 x 25 cm
Scara 1:20



Detaliu: Montare bordură verticală
20 x 25 cm, Scara 1:20



Detaliu: Montare bordură trotuar
10 x 15 cm
Scara 1:20

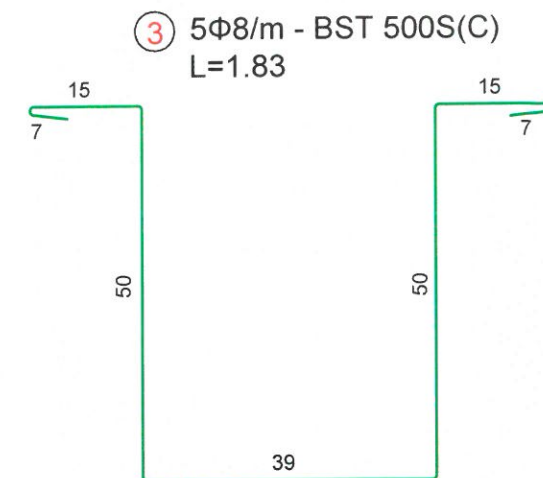
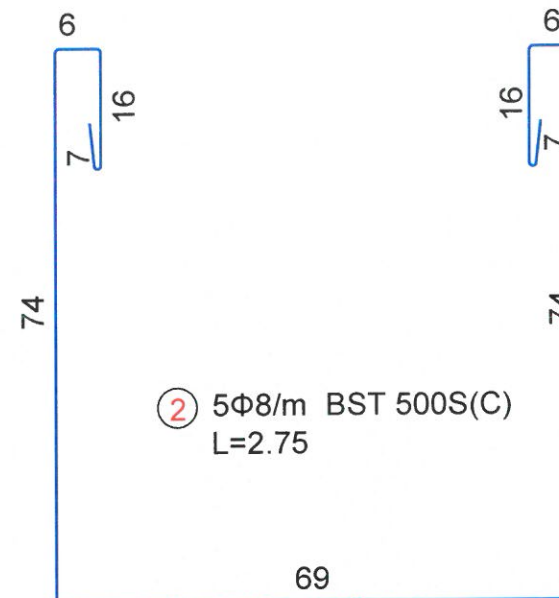
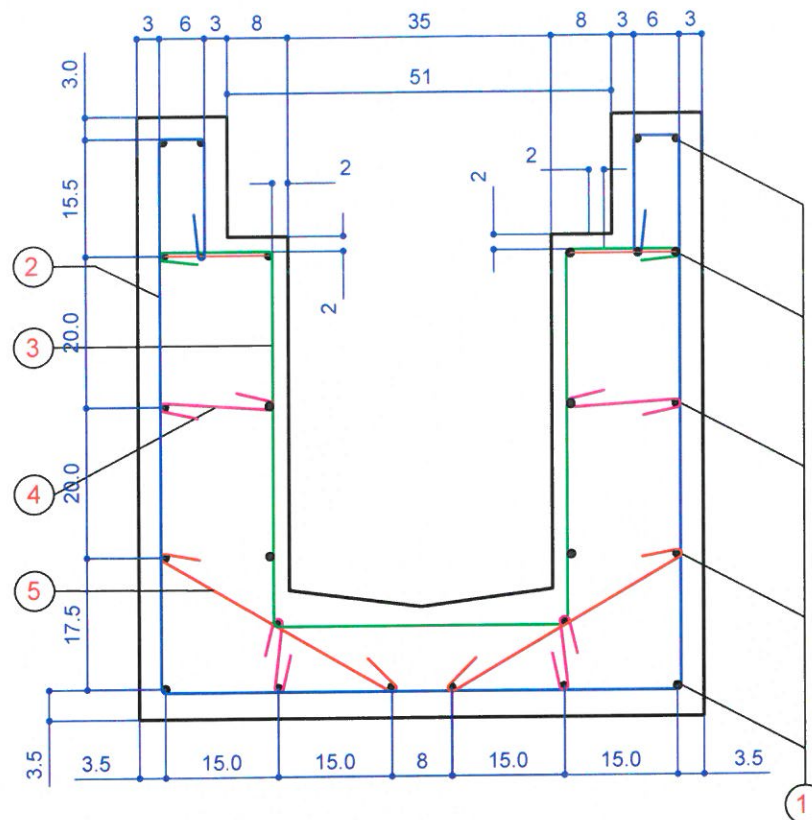


NOTA 1:
Bordurile se vor realiza din beton clasa C35/45 , iar betonul pe care se vor poza va fi de clasa C16/20

NOTA 2:
Bordura 20x25cm se va aseza vertical sau orizontal in functie de conditiile locale

verificator/ expert	nume si prenume	semnatura	cerinta	REFERAT/EXPERTIZA NR./DATA	
PROIECTANT:  S.C. NORTH POINT DESIGN. S.R.L. CUI: RO43728564 J33/304/2021				BENEFICIAR: MUNICIPIUL SUCEAVA DENUMIRE PROIECT: " MODERNIZARE STRADA EPAMINONDA BUCEVSCHI"	
elaboratori	nume si prenume	semnatura	Scara	PLANSA:	PLANSA
Sef proiect	ing. Croitor Alexandru	<i>[Signature]</i>	1:50		
Proiectat	ing. Croitor Alexandru	<i>[Signature]</i>	Data	PROFIL TRANSVERSAL TIP	4.6
Desenat	ing. Ieremie Adrian	<i>[Signature]</i>	2024		

ARMARE RIGOLA



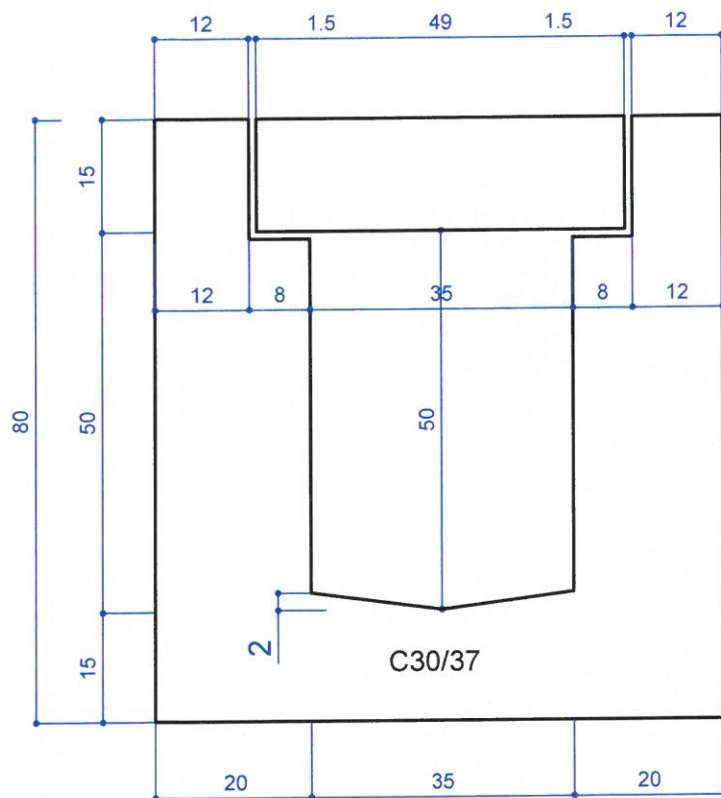
① 26Φ8 BST 500S(C) L=1.00

EXTRAS ARMARE RIGOLA SI DALA CAROSABILA PE METRU LINIAR

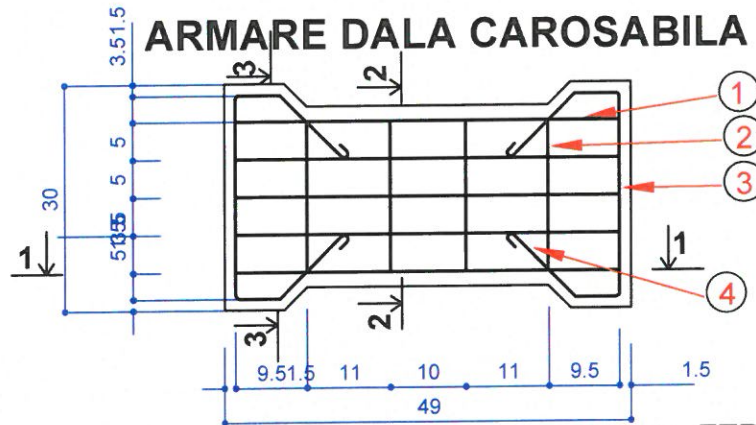
F	M	Ø	TIP OTEL	NR. DE BARE		LUNGIME BARE	LUNGIMI PE Ø (m)	
				într-un element	în toate		BST 500S(C)	
				Ø 6	Ø 8			
0	1	2	3	4	5	6	7	8
RIGOLA	1	8	BST 500S(C)	26	26	1,00		26,00
	2	8	BST 500S(C)	5	5	2,75		13,75
	3	8	BST 500S(C)	5	5	1,83		9,15
	4	8	BST 500S(C)	5	5	0,25		1,25
	5	8	BST 500S(C)	5	5	0,50		2,50
	6	8	BST 500S(C)	5	5	0,20		1,00
LUNGIMI PE DIAMETRU						(m)	0,00	53,65
GREUTĂȚI PE METRU						(kg/m)	0,222	0,395
GREUTĂȚI PE DIAMETRU						(kg)	0,00	21,92
GREUTĂȚI PE TIPURI DE OTEL						(kg)	22	
DALĂ CAROSABILĂ	1	8	BST 500S(C)	10	33,5	0,65		21,78
	2	6	BST 500S(C)	4	13,5	0,70	9,45	
	3	6	BST 500S(C)	2	6,7	0,85	5,70	
	4	6	BST 500S(C)	8	27	0,30	8,10	
LUNGIMI PE DIAMETRU						(m)	23,25	21,78
GREUTĂȚI PE METRU						(kg/m)	0,222	0,395
GREUTĂȚI PE DIAMETRU						(kg)	5,16	8,60
GREUTĂȚI PE TIPURI DE OTEL						(kg)	14	

BETON: C30/37 (RIGOLĂ + DALĂ); BST 500S(C)

SECTIUNE RIGOLA

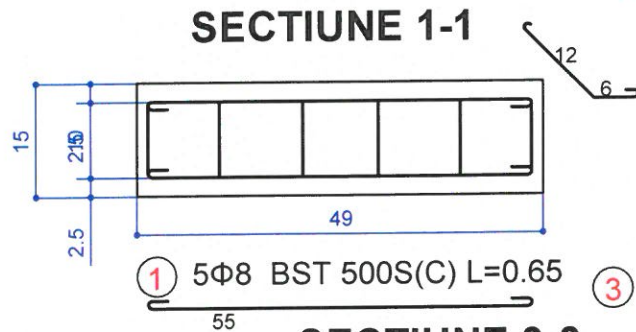


ARMARE DALA CAROSABILA



④ ETR 2x4Φ6 BST 500S(C) L=0.30

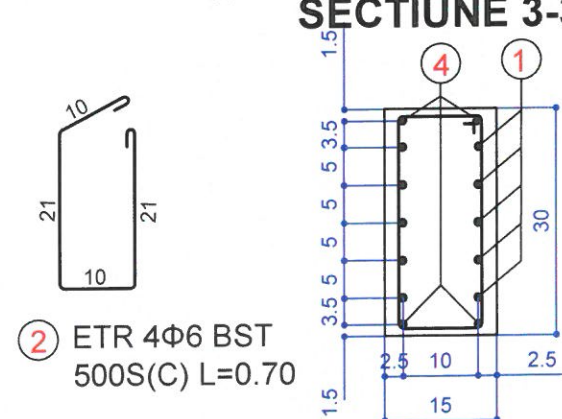
SECTIUNE 1-1



① 5Φ8 BST 500S(C) L=0.65

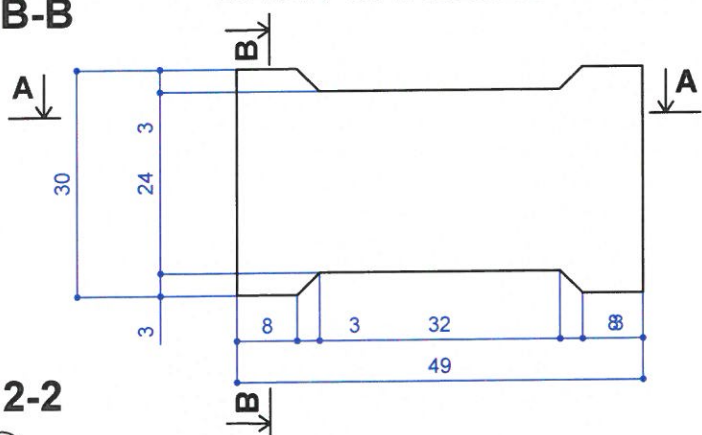
③ ETR 2Φ8 BST 500S(C) L=0.85

SECTIUNE 3-3

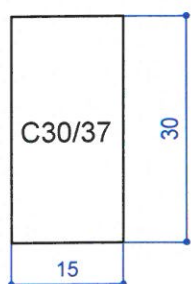


② ETR 4Φ6 BST 500S(C) L=0.70

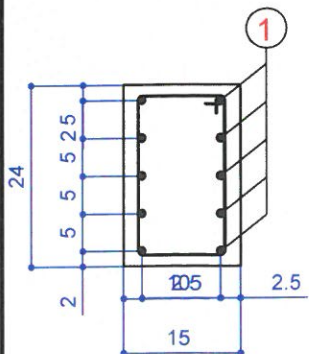
DALA CAROSABILA



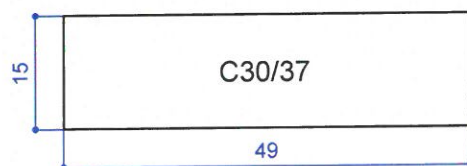
SECTIUNE B-B



SECTIUNE 2-2

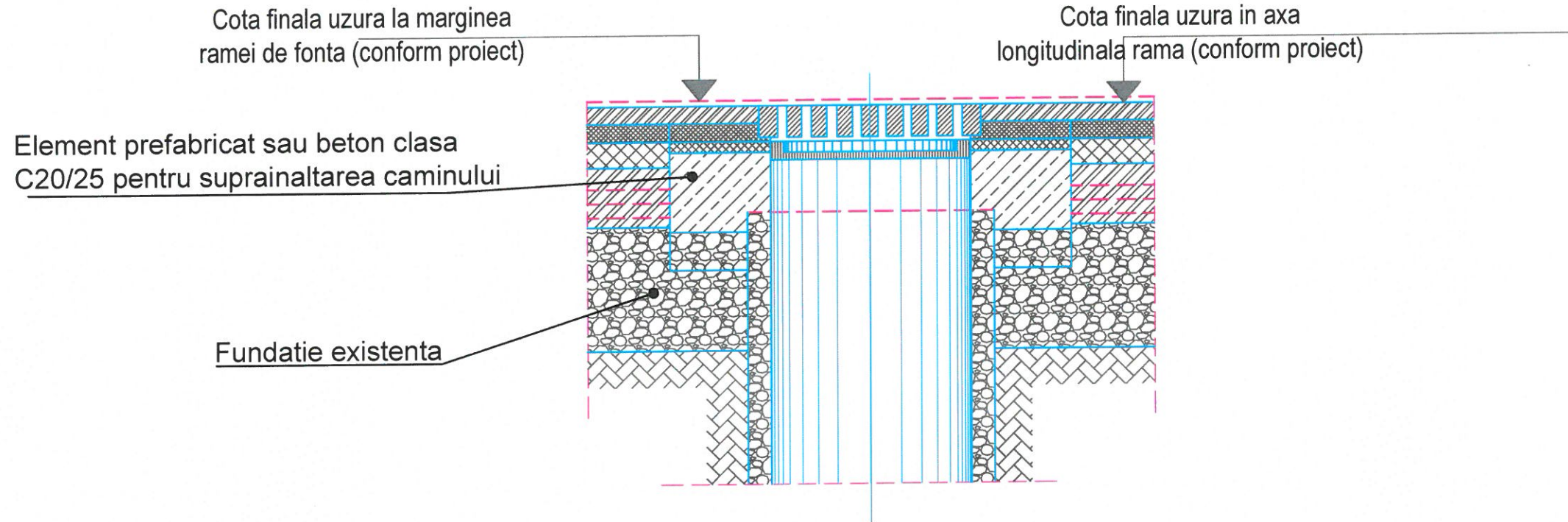


SECTIUNE A-A



verificator/ expert	nume si prenume	semnatura	cerinta	REFERAT/EXPERTIZA NR./DATA	
PROIECTANT: S.C. NORTH POINT DESIGN. S.R.L. CUI: RO43728564 J33/304/2021				BENEFICIAR: MUNICIPIUL SUCEAVA	Proiect nr. 10/2024
elaboratori				DENUMIRE PROIECT: " MODERNIZARE STRADA EPAMINONDA BUCEVSCHI"	Faza: SF
Sef proiect	ing. Croitor Alexandru	semnatura	Scara 1:100	PLANSĂ: DETALIU RIGOLA CAROSABILA	PLANSĂ 5.0
Proiectat	ing. Croitor Alexandru	semnatura	Data 2024		
Desenat	ing. Ieremie Adrian	semnatura			

DETALIU ADUCERE LA COTA CAMINE EXISTENTE







NOTA:

- Eventualele rame si/sau ansambluri rame/capace fisurate sau aflate intr-un grad avansat de degradare ce ar pune in pericol siguranta circulatiei, vor fi inlocuite cu altele noi.
- Toate operatiunile de interventie la ridicarea la celelalte cote din proiect a ramelor, se vor face in prezenta unui reprezentant abilitat al detinatorului instalatiei.

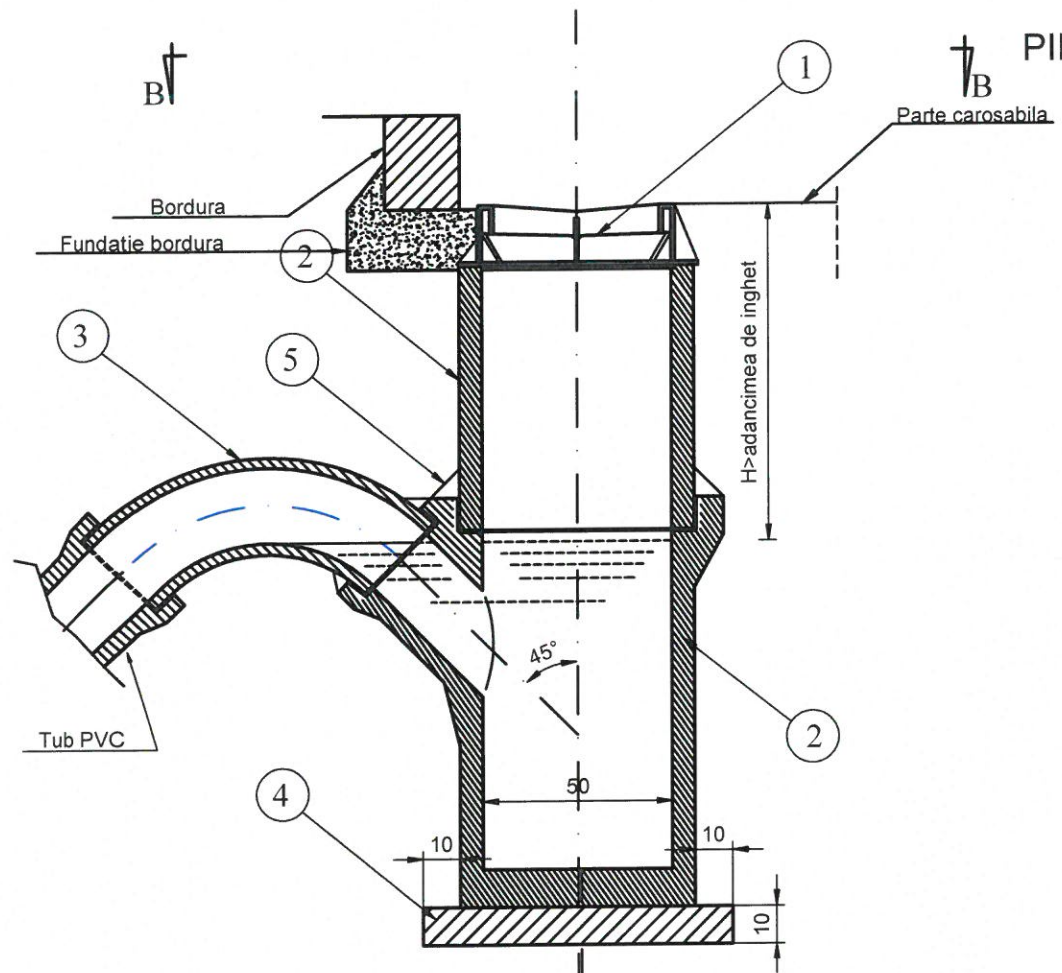
CARACTERISTICILE BETONULUI	
Clasa de beton	C25/30
Tip otel	BST500
Clasa de expunere	XF1
Beton	SREN 206/2014
Min. cantitate de ciment - kg/mc	300
Raport maxim apa ciment a/c	0,50
Agregate rezistente la inghet - dezghet	SR EN 12620
Seismicitate	0,20



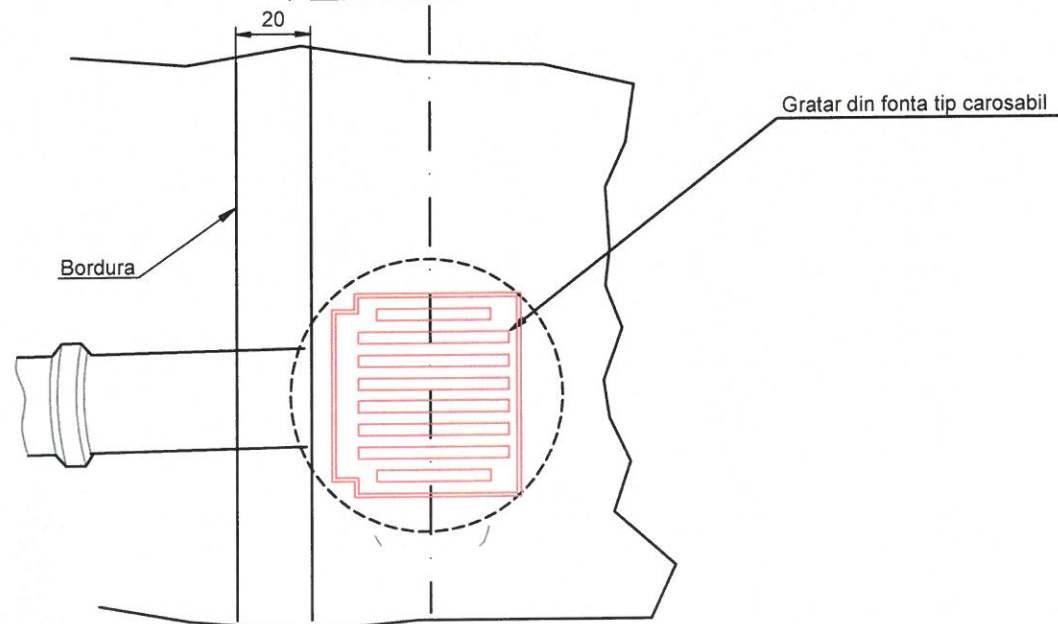
verificator/ expert	nume si prenume	semnatura	cerinta	REFERAT/EXPERTIZA NR./DATA		
PROIECTANT:  S.C. NORTH POINT DESIGN. S.R.L. CUI: RO43728564 J33/304/2021				BENEFICIAR: MUNICIPIUL SUCEAVA DENUMIRE PROIECT:		Proiect nr. 10 /2024
elaboratori	nume si prenume	semnatura	Scara	" MODERNIZARE STRADA EPAMINONDA BUCEVSCHI"		Faza: SF
Sef proiect	ing. Croitor Alexandru		1:50	PLANSA:		PLANSA 6.0
Proiectat	ing. Croitor Alexandru		Data	DETALIU RIDICARE LA COTA CAMIN DE		
Desenat	ing. Ieremie Adrian		2024	VIZITARE		

DETALIU GURA DE SCURGERE CU SIFON SI DEPOZIT

SECTIUNE A-A



VEDERE B-B

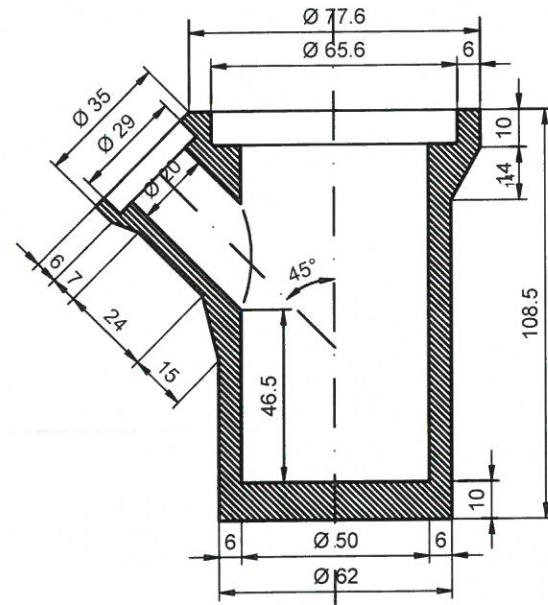


NOTA

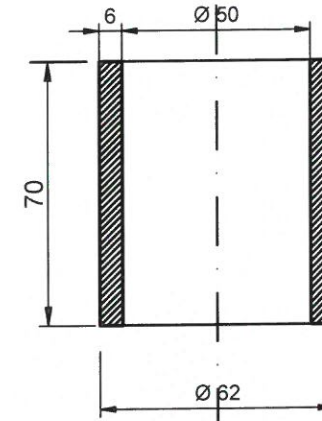
Definitivarea gurilor de scurgere, respectiv instalarea si pozarea gratarului se va realiza odata cu stratul de uzura. Racordul gurii de scurgere la caminul de vizitare se va realiza la o inaltime de max. 80cm fata de cota radierului. Racordul gurilor de scurgere la caminele de vizitare se vor realiza cu o inclinare de cca. 45 in plan fata de axul conductei de canalizare.

DETALII PIESE GURA DE SCURGERE

PIESA GURA DE SCURGERE SUPERIOARA



PIESA GURA DE SCURGERE INFERIOARA



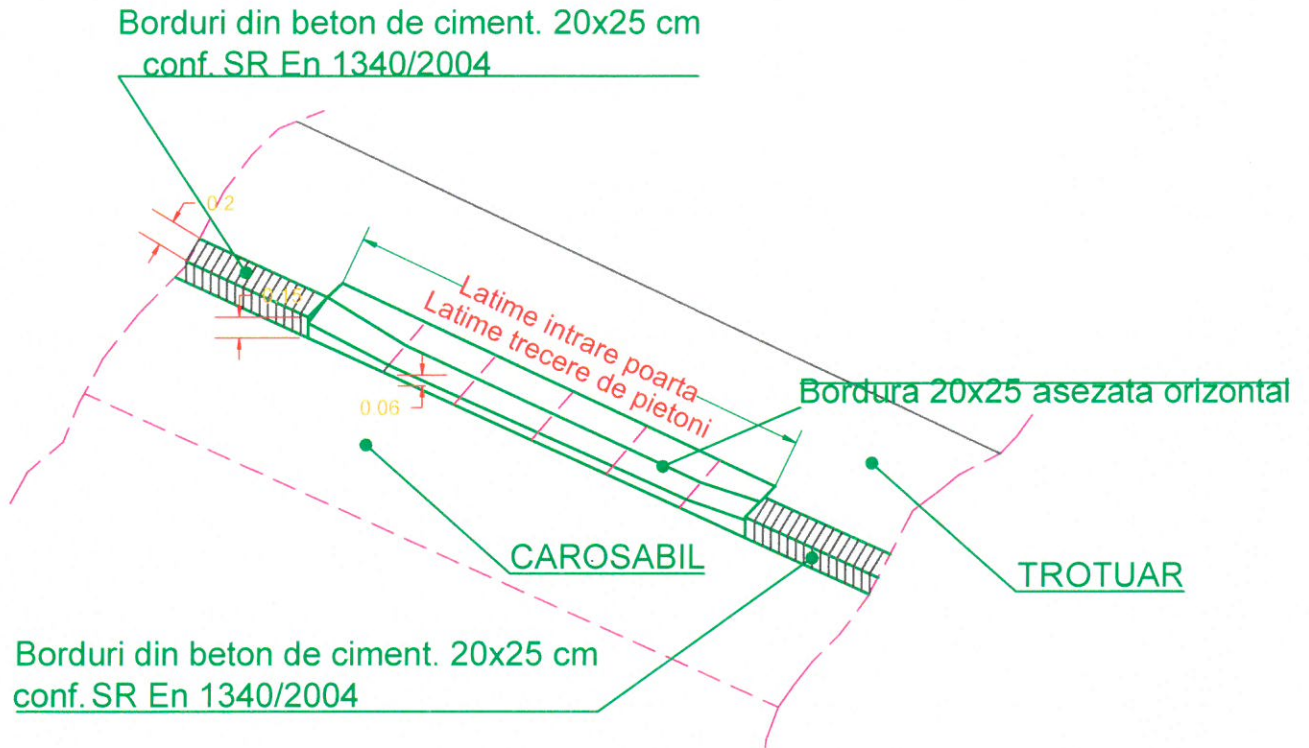
LEGENDA

1	Gratar din fonta tip carosabil
2	Piese gura de scurgere
3	Cot din PEID la 60 grade
4	Beton de egalizare
5	Etansare cu mastic



verificator/ expert	nume si prenume	semnatura	cerinta	REFERAT/EXPERTIZA NR./DATA	
				BENEFICIAR: MUNICIPIUL SUCEAVA	
				DENUMIRE PROIECT: " MODERNIZARE STRADA EPAMINONDA BUCEVSCHI"	
elaboratori	nume si prenume	semnatura	Scara 1:#		Proiect nr. 10 /2024
Sef proiect	ing. Croitor Alexandru				Faza: SF
Proiectat	ing. Croitor Alexandru		Data 2024	PLANSA: DETALIU GURA DE SCURGERE CU SIFON SI DEPOZIT	
Desenat	ing. Ieremie Adrian			PLANSA 7.0	

DETALIU ACCES LA PROPRIETATILE
DIN VECINATATEA STRAZII SI TRECERI DE PIETONI



verificator/ expert	nume si prenume	semnatura	cerinta	REFERAT/EXPERTIZA NR./DATA	
 S.C. NORTH POINT DESIGN. S.R.L. <small>CUI: RO43728564 J33/304/2021</small>	PROIECTANT:			BENEFICIAR: MUNICIPIUL SUCEAVA	Proiect nr. 10 /2024
	elaboratori			DENUMIRE PROIECT:	
Sef proiect	ing. Croitor Alexandru		Scara 1:#	" MODERNIZARE STRADA EPAMINONDA BUCEVSCHI"	
Proiectat	ing. Croitor Alexandru		Data 2024	PLANSA: DETALIU COBORARE ACCES PROPRIETATI SAU TRECERI DE PIETONI	PLANSA 9.0
Desenat	ing. Ieremie Adrian				