



Coordonate CEF 47°37'22.69"N; 26°19'30.89"E

FALMA ROM PROIECTANT
 S.C. FALMA - ROM S.R.L.
 Bacau, str. Vasile Alecsandri, nr 41, etajul 3
 Proiectare si consultanta instalatii electrice 0,4-400 kV
 J04/1232/2006 CIF RO 18951475



BENEFICIAR
 MUNICIPIUL SUCEAVA
 Bulevardul 1 Mai 5A, Municipiul Suceava
 judetul Suceava

Proiect nr:
39/2023

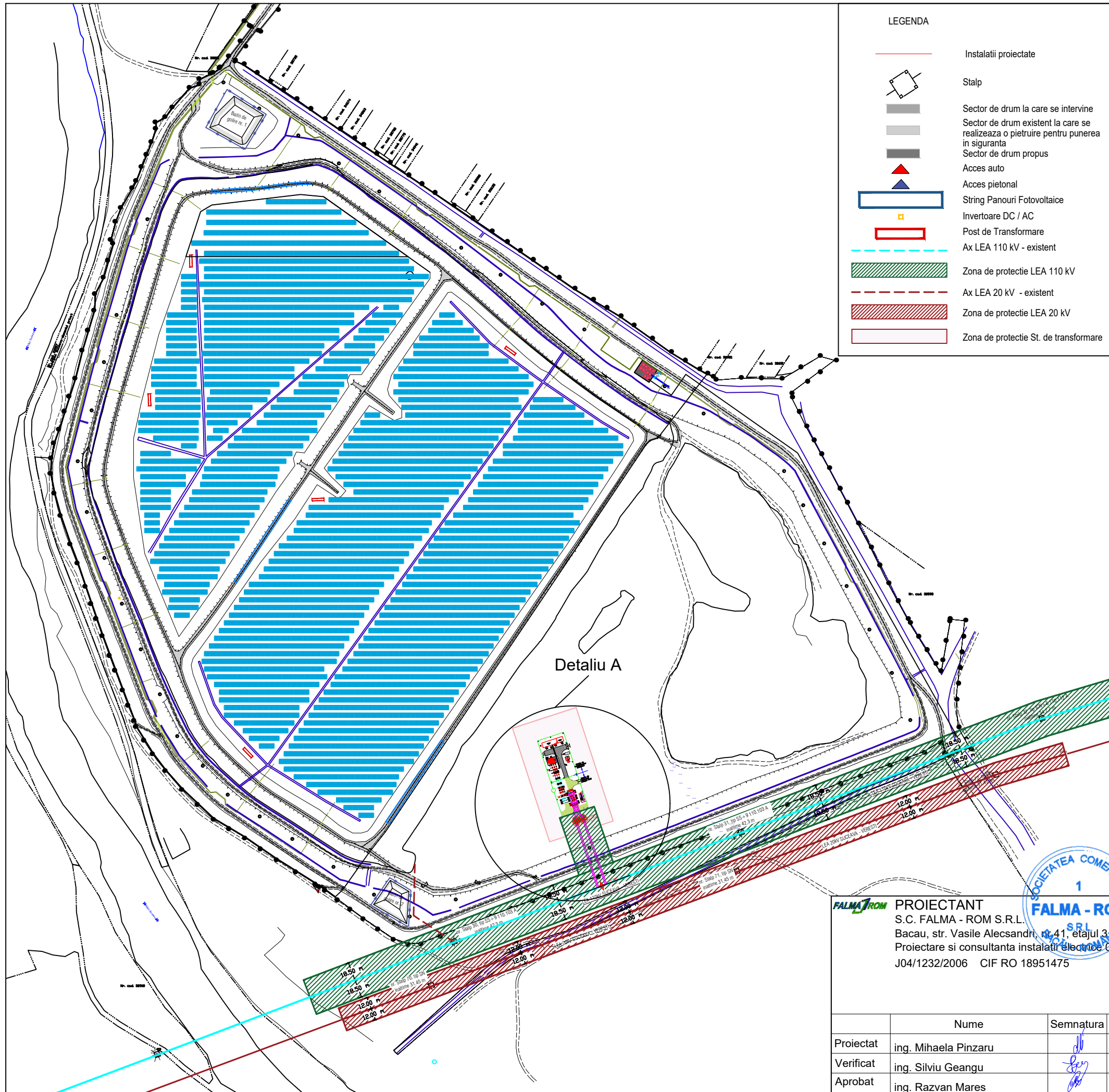
Denumire lucrare:
 Racordare la RED CEF16 MW Salcea Ipotesti,
 localitatea Salcea, judetul Suceava

Faza:
SS

	Nume	Semnatura	Scara
Proiectat	ing. Mihaela Pinzaru		1:10000
Verificat	ing. Silviu Geangu		Data
Aprobat	ing. Razvan Mares		03/2024

Denumire plansa:
 Plan de incadrare in zona

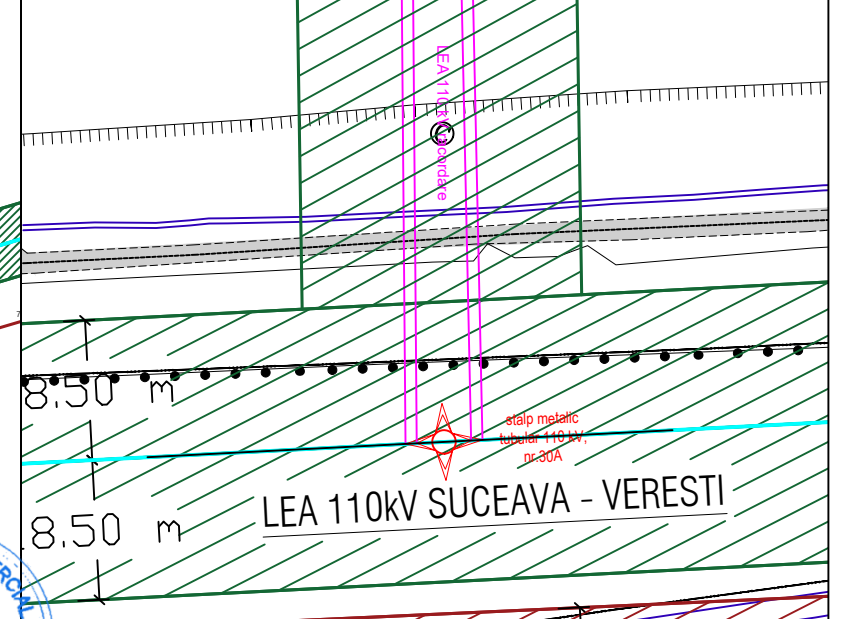
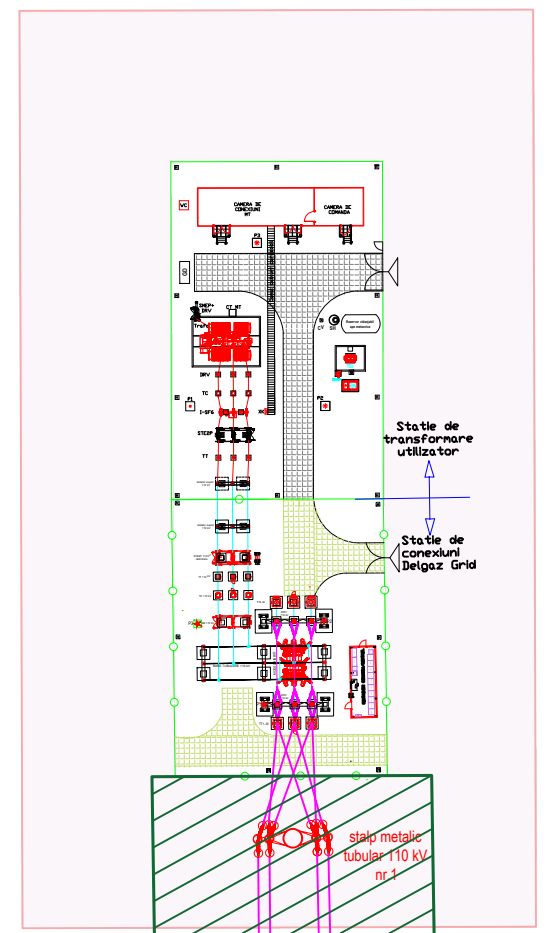
Plansa nr.:
E.01
 Pag: 1/1
 Rev: 0



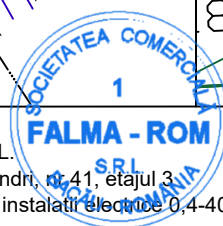
LEGENDA

- Instalatii proiectate
- Stalp
- Sector de drum la care se intervine
- Sector de drum existent la care se realizeaza o pietruire pentru punerea in siguranta
- Sector de drum propus
- Acces auto
- Acces pietonal
- String Panouri Fotovoltaice
- Invertoare DC / AC
- Post de Transformare
- Ax LEA 110 kV - existent
- Zona de protectie LEA 110 kV
- Ax LEA 20 kV - existent
- Zona de protectie LEA 20 kV
- Zona de protectie St. de transformare

Detaliu A
Scara 1:1000



FALMA ROM PROIECTANT
S.C. FALMA - ROM S.R.L.
Bacau, str. Vasile Alecsandri, nr. 41, etajul 3
Proiectare si consultanta instalatii electrice 0,4-400 kV
J04/1232/2006 CIF RO 18951475



BENEFICIAR
MUNICIPIUL SUCEAVA
Bulevardul 1 Mai 5A, Municipiul Suceava
judetul Suceava

Denumire lucrare:
Racordare la RED CEF16 MW Salcea Ipotesti,
localitatea Salcea, judetul Suceava

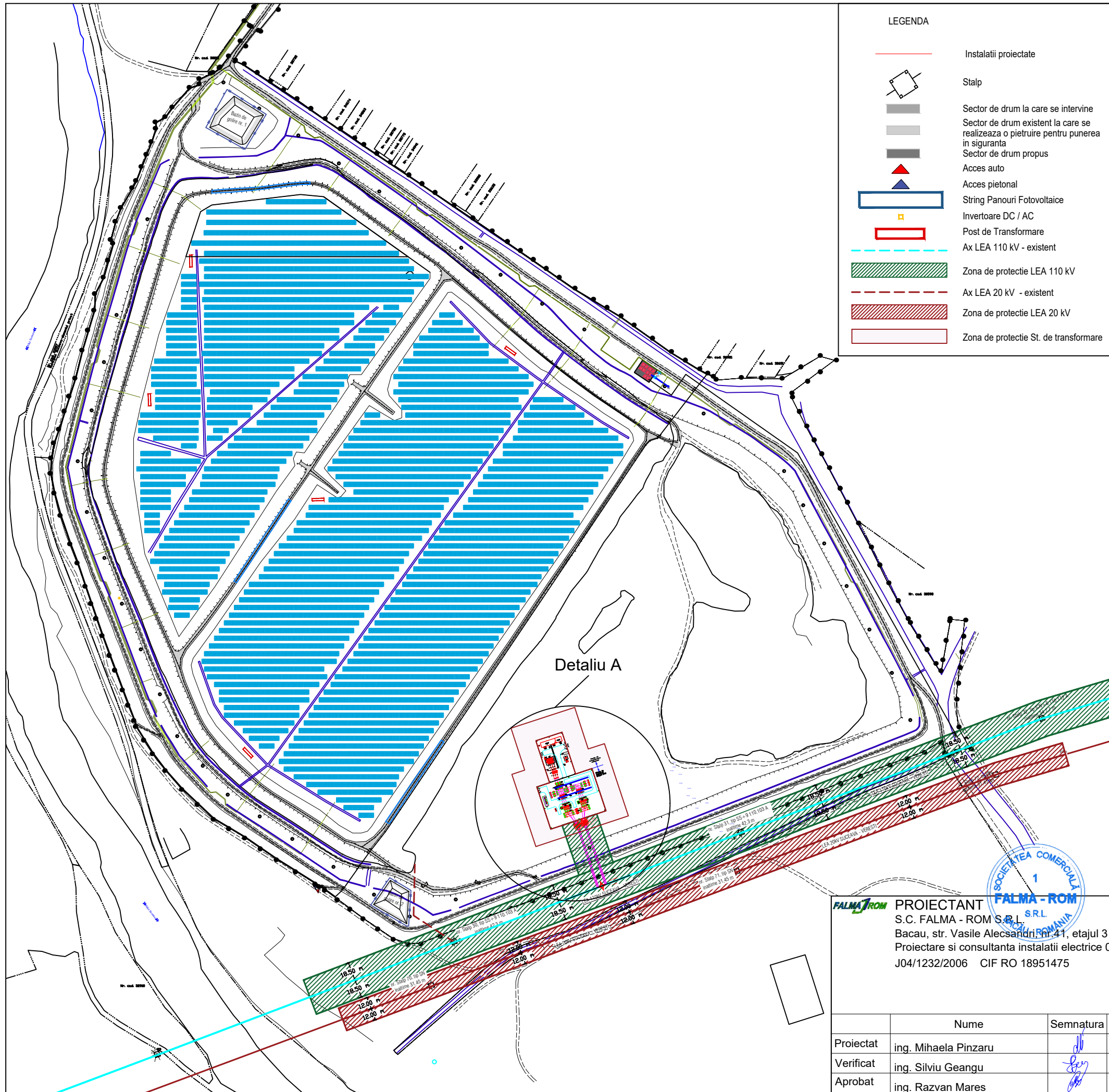
Proiect nr:
39/2023

Faza:
SS

	Nume	Semnatura	Scara
Proiectat	ing. Mihaela Pinzaru		1:4000
Verificat	ing. Silviu Geangu		Data
Aprobat	ing. Razvan Mares		03/2024

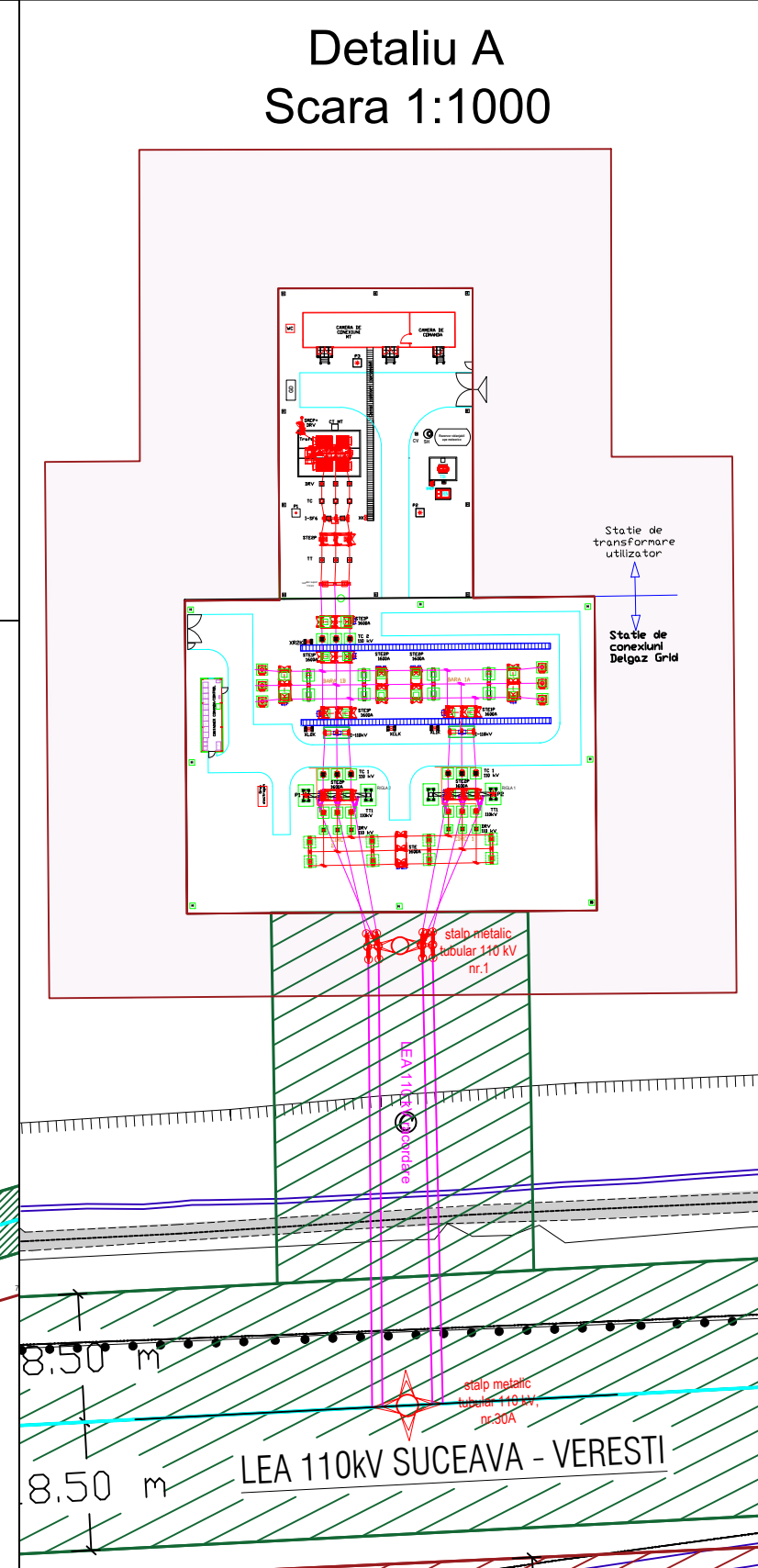
Denumire plansa:
Plan de situatie
- solutie 1 -

Plansa nr.:
E.02
Pag: 1/2
Rev: 0



LEGENDA

	Instalatii proiectate
	Stalp
	Sector de drum la care se intervine
	Sector de drum existent la care se realizeaza o pietruire pentru punerea in siguranta
	Sector de drum propus
	Acces auto
	Acces pietonal
	String Panouri Fotovoltaice
	Invertoare DC / AC
	Post de Transformare
	Ax LEA 110 kV - existent
	Zona de protectie LEA 110 kV
	Ax LEA 20 kV - existent
	Zona de protectie LEA 20 kV
	Zona de protectie St. de transformare



FALMA-ROM PROIECTANT
S.C. FALMA - ROM S.R.L.
 Bacau, str. Vasile Alecsandri, nr. 41, etajul 3
 Proiectare si consultanta instalatii electrice 0,4-400 kV
 J04/1232/2006 CIF RO 18951475

BENEFICIAR
MUNICIPIUL SUCEAVA
 Bulevardul 1 Mai 5A, Municipiul Suceava
 judetul Suceava

Denumire lucrare:
 Racordare la RED CEF16 MW Salcea Ipotesti,
 localitatea Salcea, judetul Suceava

Denumire plansa:
 Plan de situatie
 - solutie 2 -

Proiect nr:
 39/2023

Faza:
 SS

Plansa nr.:
 E.02

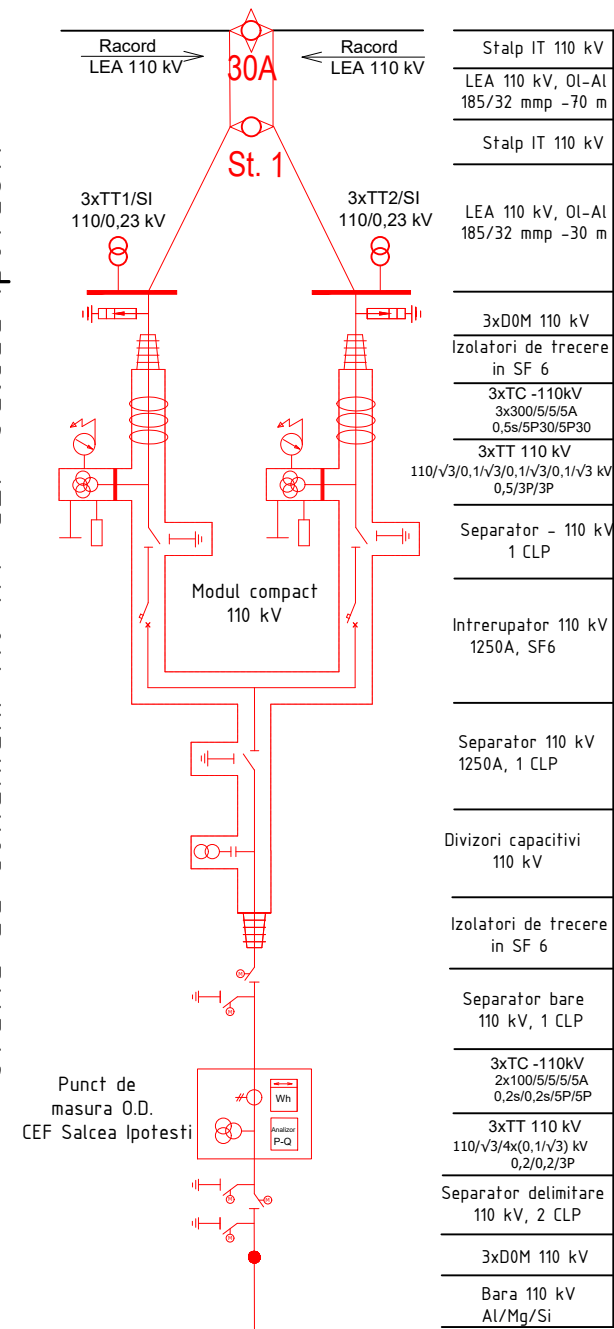
Pag: 2/2

Rev: 0

	Nume	Semnatura	Scara
Proiectat	ing. Mihaela Pinzaru		1:4000
Verificat	ing. Silviu Geangu		Data
Aprobat	ing. Razvan Mares		03/2024

LEA 110 kV Suceava - Veresti existenta

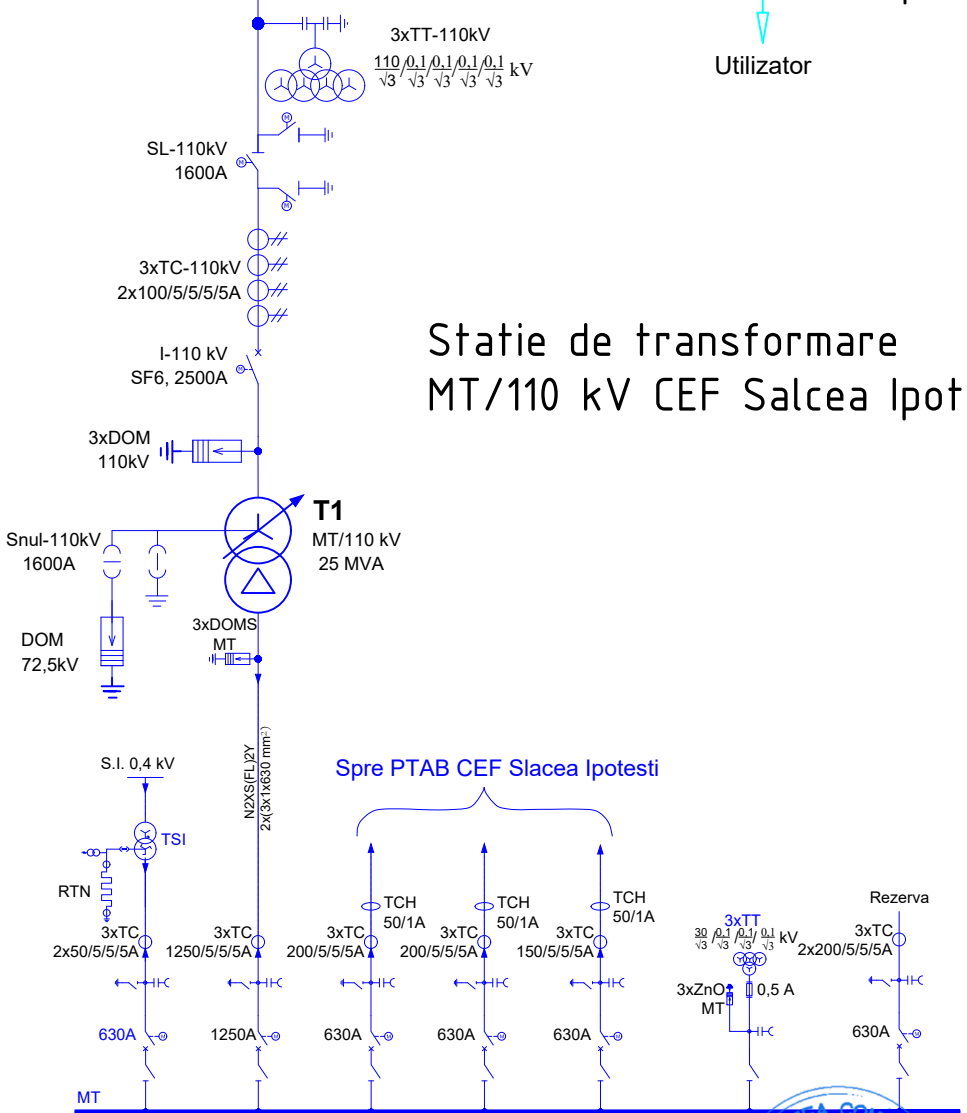
Statie de conexiuni 110 kV CEF Salcea Ipotesti



Stalp IT 110 kV
LEA 110 kV, OI-Al 185/32 mmp -70 m
Stalp IT 110 kV
LEA 110 kV, OI-Al 185/32 mmp -30 m
3xDOM 110 kV
Izolatori de trecere in SF 6
3xTC -110kV 3x300/5/5/5A 0,5s/5P30/5P30
3xTT 110 kV 110/√3/0,1/√3/0,1/√3/0,1/√3 kV 0,5/3P/3P
Separator - 110 kV 1 CLP
Intrerupator 110 kV 1250A, SF6
Separator 110 kV 1250A, 1 CLP
Divizori capacitivi 110 kV
Izolatori de trecere in SF 6
Separator bare 110 kV, 1 CLP
3xTC -110kV 2x100/5/5/5A 0,2s/0,2s/5P/5P
3xTT 110 kV 110/√3/4x(0,1/√3) kV 0,2/0,2/3P
Separator delimitare 110 kV, 2 CLP
3xDOM 110 kV
Bara 110 kV Al/Mg/Si

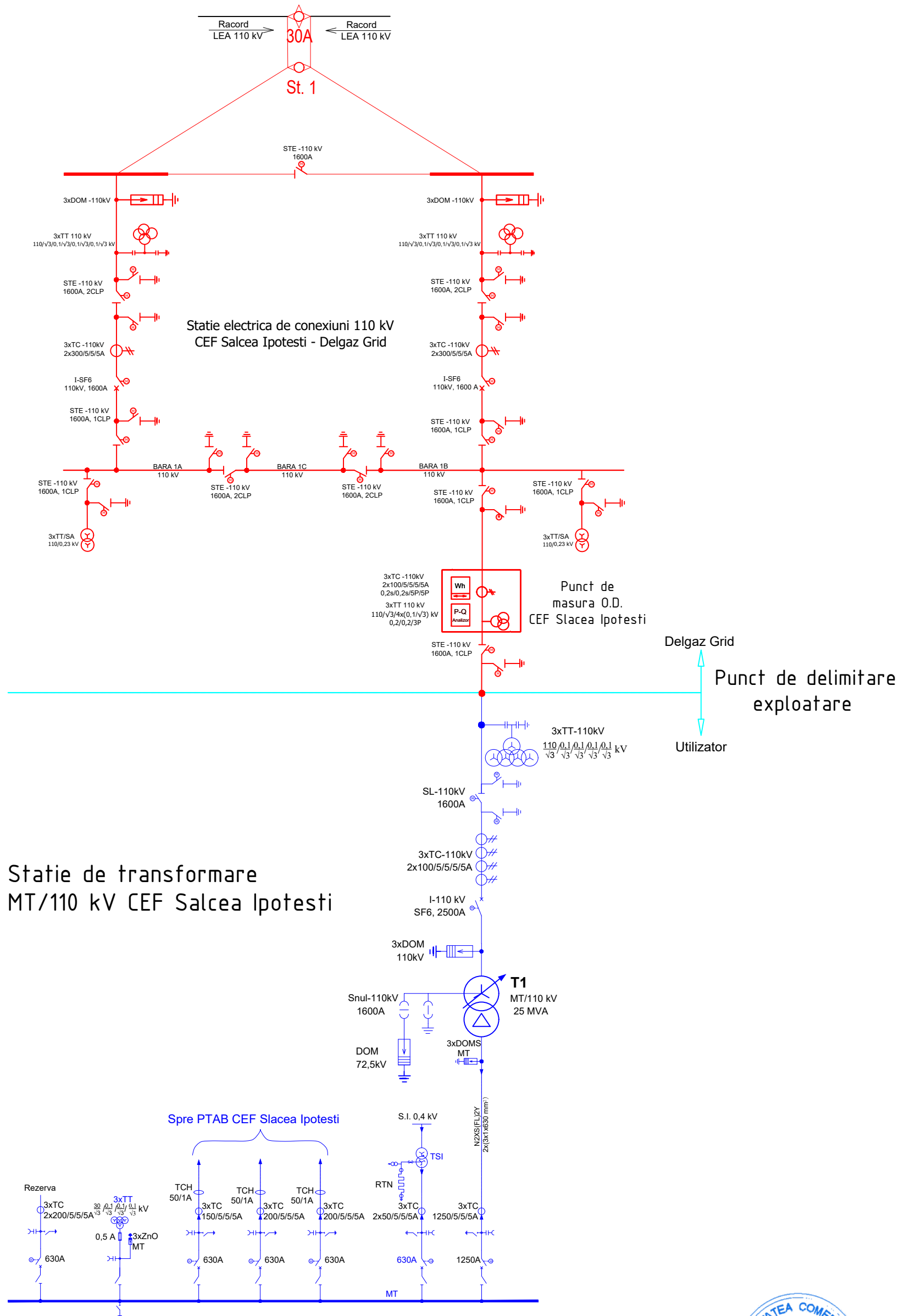
Delgaz Grid
 ↑
 Punct de delimitare
 exploatare
 ↓
 Utilizator

Statie de transformare
 MT/110 kV CEF Salcea Ipotesti



	PROIECTANT S.C. FALMA - ROM S.R.L. Bacau, str. Vasile Alecsandri, nr.41, etajul 3 Proiectare si consultanta instalatii electrice 0,4-400 kV J04/1232/2006 CIF RO 18951475			BENEFICIAR MUNICIPIUL SUCEAVA Bulevardul 1 Mai 5A, Municipiul Suceava judetul Suceava		Proiect nr.: 39/2023
	Denumire lucrare: Racordare la RED CEF16 MW Salcea Ipotesti, localitatea Salcea, judetul Suceava			Denumire plansa: Schema electrica monofilara - solutia 1 -		Faza: SS
	Nume	Semnatura	Scara			Plansa nr.:
Proiectat	ing. Mihaela Pinzaru		-			E.03
Verificat	ing. Silviu Geangu		Data			Pag: 1/2
Aprobat	ing. Razvan Mares		03/2024			Rev: 0

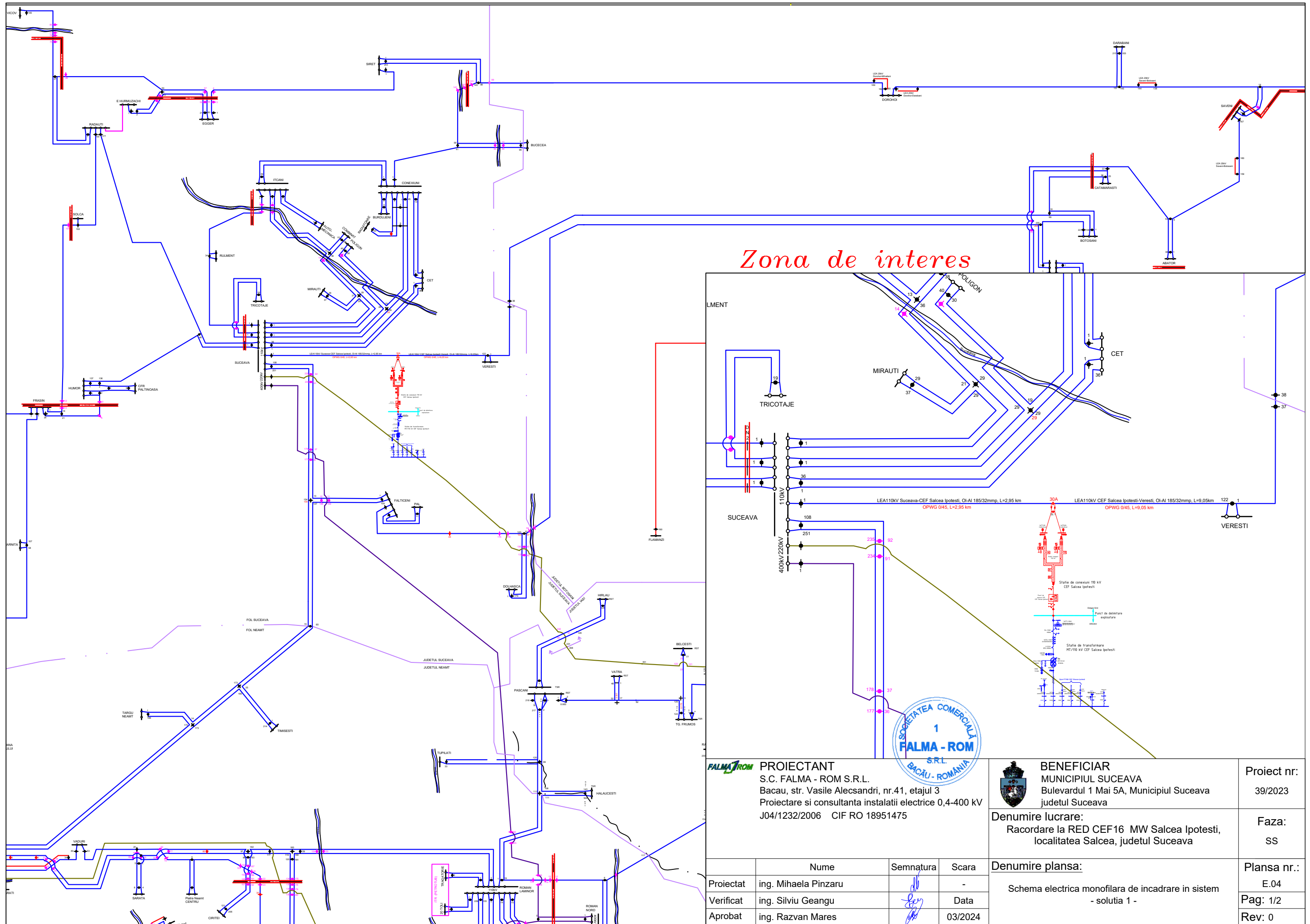
LEA 110 kV Suceava - Veresti existenta



Statie de transformare MT/110 kV CEF Salcea Ipotesti



PROIECTANT S.C. FALMA - ROM S.R.L. Bacau, str. Vasile Alecsandri, nr.41, etajul 3 Proiectare si consultanta instalatii electrice 0,4-400 kV J04/1232/2006 CIF RO 18951475	BENEFICIAR MUNICIPIUL SUCEAVA Bulevardul 1 Mai 5A, Municipiul Suceava judetul Suceava	Proiect nr: 39/2023
		Denumire lucrare: Racordare la RED CEF16 MW Salcea Ipotesti, localitatea Salcea, judetul Suceava
Nume Proiectat ing. Mihaela Pinzaru Verificat ing. Silviu Geangu Aprobat ing. Razvan Mares	Semnatura 	Scara - Data 03/2024
Denumire plansa: Schema electrica monofilara - solutia 2 -		Plansa nr.: E.03 Pag: 2/2 Rev: 0



FALMA-ROM PROIECTANT
 S.C. FALMA - ROM S.R.L.
 Bacau, str. Vasile Alecsandri, nr.41, etajul 3
 Proiectare si consultanta instalatii electrice 0,4-400 kV
 J04/1232/2006 CIF RO 18951475



BENEFICIAR
 MUNICIPIUL SUCEAVA
 Bulevardul 1 Mai 5A, Municipiul Suceava
 judetul Suceava

Proiect nr:
39/2023

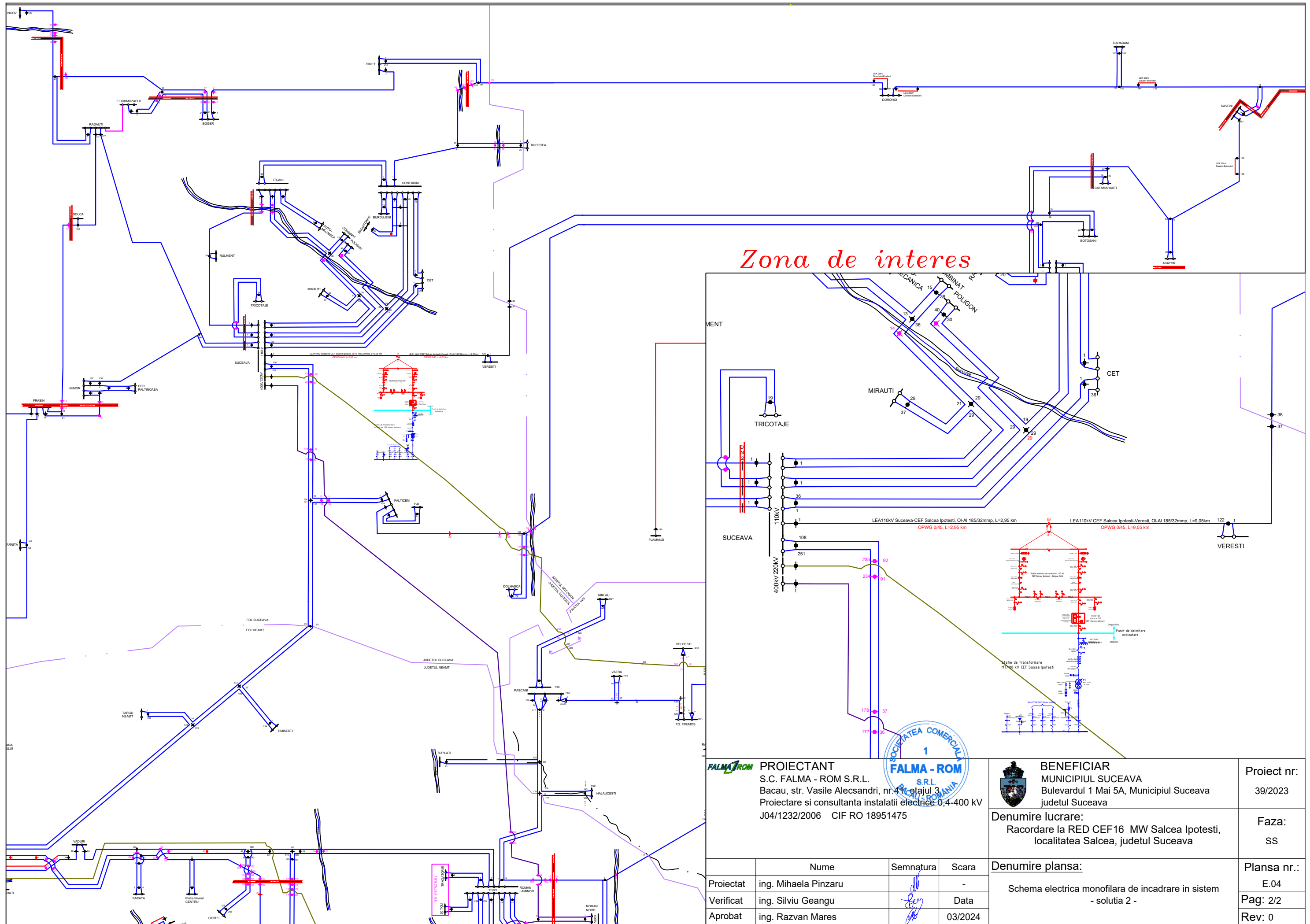
Denumire lucrare:
 Racordare la RED CEF16 MW Salcea Ipotesti,
 localitatea Salcea, judetul Suceava

Faza:
SS

	Nume	Semnatura	Scara
Proiectat	ing. Mihaela Pinzaru		-
Verificat	ing. Silviu Geangu		Data
Aprobat	ing. Razvan Mares		03/2024

Denumire plansa:
 Schema electrica monofilara de incadrare in sistem
 - solutie 1 -

Plansa nr.:
E.04
 Pag: 1/2
 Rev: 0



Zona de interes

PROIECTANT
 S.C. FALMA - ROM S.R.L.
 Bacau, str. Vasile Alecsandri, nr.4 etajul 3
 Proiectare si consultanta instalatii electrice 0,4-400 kv
 J04/1232/2006 CIF RO 18951475



BENEFICIAR
 MUNICIPIUL SUCEAVA
 Bulevardul 1 Mai 5A, Municipiul Suceava
 judetul Suceava

Proiect nr:
39/2023

Denumire lucrare:
 Racordare la RED CEF16 MW Salcea Ipotesti,
 localitatea Salcea, judetul Suceava

Faza:
SS

	Nume	Semnatura	Scara
Proiectat	ing. Mihaela Pinzaru		-
Verificat	ing. Silviu Geangu		Data
Aprobat	ing. Razvan Mares		03/2024

Denumire plansa:
 Schema electrica monofilara de incadrare in sistem
 - solutie 2 -

Plansa nr.:
E.04
 Pag: 2/2
 Rev: 0